

Spectra® Pro 4K Serie IP PTZ-Kamera für Außeneinsatz

HOCHGESCHWINDIGKEITS-PTZ, MODELLE 20X, AUFLÖSUNG BIS 8 MPX (4K)

Produkteigenschaften

- Auslösung bis 4K (2160p)
- Bis zu 30 Bilder pro Sekunde bei 8 MPx
- 850 nm IR-Beleuchtung bis 150 m
- H.265-, H.264- und MJPEG-Videokodierung
- Neigungsbereich +15° bis -90°
- IR-Beleuchtung proportional zur Helligkeit abhängig vom Zoom
- HDR-Modus (hoher dynamischer Bereich), 72 dB
- Sabotage- und Einfache Bewegungserkennung
- Smart Compression-Technologie von Pelco
- Power-over-Ethernet (802.3bt), 24 VAC, 48 VDC
- Elektronische Bildstabilisierung (EIS: Electronic Image Stabilization)
- Edge-Speicher bis 2 TB mit Micro-SDHC/SDXC-Karte
- Zoom-Modus mit extrem hoher Auflösung
- 3 Jahre Garantie und Support

Full-High-Definition-Kamera

Die Spectra® Pro 4K (2160p) Serie von Pelco bietet eine Auflösung bis 8 MPx, d. h. das Vierfache der 1080p-Auflösung. In Verbindung mit dem optischen 20fach-Zoom deckt damit eine einzelne Kamera einen weitgespannten Bereich und stellt kristallklare, detaillierte Informationen bereit, wie z. B. amtliches Kennzeichen, Gesicht usw. Je nach Bildgebungsszene sorgt der HDR-Modus für eine Aufhellung der dunkleren Teile des Kamerabilds und korrigiert automatisch Helligkeit und Kontrast für eine klare Wiedergabe der helleren Teile.

Videokodierung

Die Spectra Pro 4K Serie bietet drei Methoden der Videokodierung: H.265-Main-Profil, H.264 High-/Main-/Baseline-Profile und MJPEG.

Hoch auflösender Zoom

Die Spectra Pro 4K garantiert qualitativ hochwertige Bilder und gewährleistet gleichbleibend hohe Auflösung ohne Beeinträchtigung der Bildqualität, selbst bei Vergrößerungen. Durch die Kombination mit dem optischen 20fach-Zoom werden Vergrößerungen 30x in 4K- und 40x in FHD-Auflösung möglich.

IR-Beleuchtung mit Lookup

Die Spectra Pro 4K Serie kann selbst in absoluter Dunkelheit sehen. Die Infrarot-Beleuchtung (IR) funktioniert mit proportionaler Helligkeit abhängig vom Zoom und kann so ohne Licht bis zu 150 m von der Kamera entfernt noch sichtbare Bilder erstellen. Die IR-Wellenlänge beträgt 850 nm und fungiert damit als eine fast unerkennbare Lichtquelle in Bereichen, in denen sichtbares Licht unerwünscht oder die Lichtverschmutzung gesetzlich geregelt ist.

Die Pro 4K Serie bietet einen größeren Neigungsbereich, sodass die Kamera bis zu 15 Grad über den Horizont (Mitte des Sichtfelds) sehen kann.



VideoXpert™



Integrierte Funktionen

In allen Modellen sind Videoanalysefunktionen enthalten (z.B. Sabotageerkennung oder Einfache Bewegungserkennung). Die Spectra 4K Pro ermöglicht außerdem die Einrichtung von 8 konfigurierbaren Privatbereichen. Die Modi für den Weißabgleich umfassen u. a. „Automatisch“ und „Manuell“ und sind besonders in schwierigen Lichtverhältnissen bei Nacht und Tag hilfreich. Spectra Pro 4K unterstützt bis zu 2 TB integrierte Speicherkapazität (nicht mitgeliefert), auf die einfach mittels des Protokolls ONVIF Profil G oder FTP zugegriffen werden kann.

Intuitives Design


Die Spectra Pro 4K Serie zeichnet sich durch die gleiche einfache Installation und Wartung aus, die Sie von Spectra gewohnt sind. Darüber hinaus ist die obere Abdeckung mit einem Scharnier ausgestattet, sodass die Kabelanschlüsse problemlos nach der Montage an einer Halterung vorgenommen werden können, während das Gewicht der Kamera an der Halterung hängt.

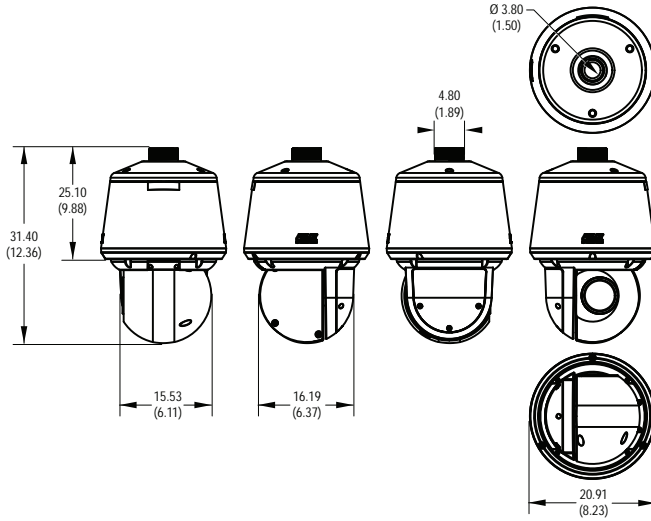
VMS-Integration

Die Spectra Pro 4K lässt sich nahtlos in IP- und hybride Videosysteme von Pelco wie VideoXpert, Endura 2.0 (oder höher) und Digital Sentry 7.3 (oder höher) einbinden. Die Kamera ist ebenfalls mit Digital Sentry NVS (DS NVS) kompatibel, einer leistungsstarken Videomanagementsoftware, die kostenlos von der Website www.pelco.com heruntergeladen werden kann. DS NVS beinhaltet vier kostenlose IP-Lizenzen von Pelco und ermöglicht die Verwaltung der Videoaufnahmen von bis zu 64 Kameras.

Pelco setzt alles daran, die integrierbarsten und offensten Kamerasysteme der Branche anzubieten. Als Teil dieser Bemühungen wurde Spectra Pro 4K mit einer langen und kontinuierlich erweiterten Liste an Drittanbietern von Software und Videomanagementsystemen (VMS) integriert.

BACK-BOX-AUSFÜHRUNGEN

 HINWEIS: ANGABEN IN KLAMMERN IN ZOLL; ALLE ANDEREN ANGABEN IN ZENTIMETERN.



Schutzgehäuse zur Hängemontage

- Schutzgehäuse zur Hängemontage in Hellgrau, RAL7047
- Aluminiumbauweise
- Typ 4X und IP66
- Mit 1,5-Zoll-NPT-Gewinde
- Mit Sonnenschutz, Heizung und Gebläse
- Unterstützte Betriebstemperatur -40 °C bis 60 °C (-40 °F bis 140 °F)

KAMERA/OPTIK

Spezifikation	Spectra Pro 4K	
Sensortyp	Exmor R CMOS 1/2,5 Zoll	
Optischer Zoom	20fach	
Digital-Zoom	12fach	
Maximale Auflösung	3840 x 2160	
Objektiv	f/2.0 ~ f/3.8, Brennweite 4,4 mm (Weitwinkel) ~ 88,4 mm (Teleobjektiv)	
Horizontaler Sichtwinkel	70,2° (Weitwinkel) ~ 4,1° (Teleobjektiv)	
Bildformat	16:9	
Lichtempfindlichkeit	Farbe (33 ms)	1,0 Lux
	Farbe (125 ms)	0,3 Lux
	SW (33 ms)	0,5 Lux
	SW (125 ms)	0,2 Lux
	Schwarzweiß mit IR	0,0 Lux
	Hinweis: Empfindlichkeit in Lux bei 90 % Reflexionsgrad, f/1.6 (Weit winkel) 45 dB Verstärkung bei 30 IRE (30 % des Signalpegel)	
Tag/Nacht-Funktionen	Ja	
Verschlussbereich	1/4 ~ 1/10.000 Sek	
Signal-/Rauschabstand	>45 dB	
IR Cut Filter (IR-Trennfilter)	Ja	
Elektronischer dynamischer Bereich	72 dB	
Blendensteuerung	Automatische Blende mit manueller Einstellmöglichkeit	
Gegenlichtkompensation	Ja	
Automatische Verstärkungsregelung	Ja	
Aktiver Rauschfilter	3D-Rauschunterdrückung	
Elektronische Bildstabilisierung (EIS: Electronic Image Stabilization)	Ja	

TECHNISCHE SPEZIFIKATIONEN

SOFTWAREFUNKTIONEN

- 256 Voreinstellungen
- 16 Touren
- 4 Muster
- Sichtfeld der Abfrage
- $\pm 0,1^\circ$ Voreinstellungsgenauigkeit
- Mehrsprachige Menüs (Deutsch, Englisch, Spanisch, Portugiesisch, Italienisch, Französisch, Russisch, Türkisch, Arabisch, Chinesisch (Kurzzeichen) und Koreanisch)
- Kennwortschutz
- 16 Bereichsausblendungen mit einstellbarer Größe
- „Automatische Umkehr“ dreht Kamera um 180° im unteren Bereich der Neigungsbewegung
- Konfigurierbarer Parkmodus mit Aktionen
- Proportionales Schwenken/Neigen verringert Schwenk- und Neigungsgeschwindigkeiten entsprechend der Zoomtiefe

ANALYSE VERHALTEN

- **Kamerasabotage:** Erkennt Kontraständerungen im Sichtfeld der Kamera. Ein Alarm wird ausgelöst, wenn Sprühfarbe, ein Tuch oder eine Schutzkappe das Objektiv bedeckt. Auch jede unbefugte Neupositionierung der Kamera löst einen Alarm aus.
- **Bewegung:** Löst einen Alarm in einem Bereich mit starkem Verkehr aus, wenn sich eine Person oder ein Objekt bewegt.

VIDEO

Videokodierung	H.264 High, Main oder H.265 Main, MJPEG
Videodatenströme	Bis zu 3 gleichzeitige Datenströme; der zweite und dritte Datenstrom ist variabel entsprechend der Einstellung für den Primärdatenstrom
Bildwiederholfrequenz	Bis zu 60; 50; 30; 25; 20; 16,67; 15; 12,5; 10; 7,5; 5; 3; 2,1 (je nach Kodierung, Auflösung und Datenstromkonfiguration)
Verfügbare Auflösungen	

Auflösung				H.264 High-, Main-Profile, H.265 Main-Profil (IP-GOP-Struktur)	
MPx	Breite	Höhe	Bild-format	Maximale IPS	Empfohlene Bitrate (kBit/s)
8	3840	2160	16:9	30	9500
6	3264	1840	16:9	30	9500
4	2688	1520	16:9	30	9000
2,07	1920	1080	16:9	60	10000
2,07	1920	1080	16:9	30	7000
0,92	1280	720	16:9	60	8100
0,92	1280	720	16:9	30	5100
0,59	1024	576	16:9	60	8000
0,59	1024	576	16:9	30	5000
0,52	960	540	16:9	60	7400
0,52	960	540	16:9	30	4900
0,23	640	360	16:9	60	4750
0,23	640	360	16:9	30	2350
0,06	320	180	16:9	60	2600
0,06	320	180	16:9	30	1400

NETZWERK

Unterstützte Protokolle	TCP/IP, UDP/IP (Punkt-zu-Punkt-Verbindung, Mehrpunktverbindung IGMP), UPnP, DNS, DHCP, RTP, RTSP, NTP, IPv4, IPv6, SNMP v2c/v3, QoS, HTTP, HTTPS, SSH, SSL, SMTP, FTP und 802.1x (EAP)
Benutzer	Punkt-zu-Punkt-Verbindung Bis zu 5 gleichzeitige Benutzer je nach Auflösungseinstellungen (2 garantierte Datenströme)
Mehrpunktverbindung	Unbegrenzte Benutzerzahl H.264 oder H.265
Sicherheitszugriff	Passwortgeschützt
Software-Benutzeroberfläche	Internetbrowser-Ansicht und -Einrichtung
Integration des Pelco-Systems	VideoXpert, Endura 2.0 (oder höher), Digital Sentry 7.3 (oder höher)
Offene API	Pelco API oder ONVIF Profil G, Profil S, Profil Q und Profil T
Mobile Anwendung	In mobile App von Pelco integriert
Videoanalyse	Einfache Bewegungserkennungs- und Kamerasabotage-Analyse
Lokale Speicherung	Micro-SDHC/SDXC-Steckplatz (Karte nicht mitgeliefert), bis zu 2 TB Aufzeichnung von Videos von 1/5/10 Sekunden bei Kamerasabotage, Bewegungserkennung oder Alarm, durchgehende Videoaufnahme bei Netzwerkausfall mit Option zum Überschreiben, Zugriff auf Videodaten über FTP-Protokoll und ONVIF Profil G

MINDESTSYSTEMANFORDERUNGEN

Internetbrowser	Google Chrome 61.0 (oder höher), Internet Explorer® 8.0 (oder höher) oder Firefox 3.5 (oder höher)
-----------------	--

ANALYSE

Erforderliche Systeme für Analysefunktionen von Pelco	
Pelco-Schnittstelle	VideoXpert und Digital Sentry, WS5200 Advanced System Management Software auf einem Endura 2.0-System (oder höher)
Offene API	Die Anwenderprogrammierschnittstelle von Pelco kann Alarmdaten an Anwendungen anderer Hersteller übertragen, die unter pdn.pelco.com verfügbar sind.

SMART COMPRESSION-TECHNOLOGIE VON PELCO

Mit der Smart Compression-Technologie von Pelco lassen sich die Anforderungen an Bandbreite und Speicherplatz um bis zu 70 % reduzieren. Durch diese Technologie können Benutzer durchdachte Entscheidungen bezüglich Speicherplatzeinsparung und Bildqualität treffen.

Die Smart Compression von Pelco führt eine dynamische Echtzeit-Analyse von Bewegungen in einem Live-Bild durch und komprimiert dann diejenigen Daten, die Sie nicht benötigen, während Details in den jeweils wichtigen Bildbereichen in guter Qualität erhalten bleiben. Bei aktivierter dynamischer Bildgruppenstruktur, einer zusätzlichen Funktion der Smart Compression, wird in Bereichen mit wenig Bewegung automatisch die Anzahl der Intra-Frames verringert. Abhängig von der Komplexität von Szenen und der stattfindenden Bewegungen (beispielsweise in einem Lagerraum mit beschränktem Zutritt) kann bis zu 70 % Bandbreite eingespart werden.

TECHNISCHE SPEZIFIKATIONEN

ALLGEMEINES

Bauweise	Aluminium	
Kabeleingang (Back-Box)		
Hängende Montage	Durch 1,5-Zoll-NPT-Hängebefestigung	
Gewicht (ungefähr)	Einheit	Versand
Schutzgehäuse zur Hängemontage	5,2 kg (11,5 lb)	6,2 kg (13,7 lb)
Effektive Projektionsfläche (EPA)*	132,26 cm ² (63,5 in ²) (ohne Befestigung),	303,23 cm ² (109,8 in ²) (mit IWM-Befestigung)

*Bei Annahme von 0,8 Widerstandsbeiwert. Der Widerstandsbeiwert kann durch Lufttemperatur und Windgeschwindigkeit beeinflusst werden. Wenn eine genauere EPA erforderlich ist, muss dies experimentell bestimmt werden.

Uhr	Echtzeituhr
IR-Wellenlänge	850 nm
IR-Bereich	150 m

ALARM

Nicht überwacht	Erkennt offenen oder geschlossenen Alarmstatus
Eingang	Zwei Alarmer, 3,5 VDC maximal, 3,5 mA maximal
Relaisausgang	Zwei Ausgänge, ±32 VDC max., 150 mA max.

AUDIO-

Eingang/Ausgang	Leitungspegel/externer Mikrofoneingang; 1 V _{ss} max. Signalpegel
Streaming	Audio integriert

BETRIEBSTEMPERATUR*

Temperatur	Schutzgehäuse zur Hängemontage
Höchstwert ¹	60 °C (140 °F)
Mindestwert ¹	-40 °C (-40 °F)
Kaltstart ²	-40 °C (-40 °F)
Lagerungstemperatur	-40 °C bis 60 °C (-40 °F bis 140 °F)

* Windauskühlungsfaktor nicht berücksichtigt.

¹ Für den Außeneinsatz.

² Kaltstarts innerhalb von 20 Minuten bei angegebener Temperatur.

BETRIEBSFEUCHTIGKEIT

Schutzgehäuse zur Hängemontage	0 bis 90 % RH (nicht kondensierend)
--------------------------------	-------------------------------------

MECHANIK

Variable Geschwindigkeit	0,1° bis 100°/Sekunde (manuelle Schwenkgeschwindigkeit)
Voreinstellungsgenauigkeit	±0,1°
Schwenkbereich	Kontinuierliche 360 Grad-Rotationsschwenkung
Vertikale Neigung	+15° bis -90°
Maximale Schwenkgeschwindigkeit	Bis zu 300° pro Sekunde
Maximale Neigungsgeschwindigkeit	Bis zu 145° pro Sekunde
Manuelle Schwenk-/Neigungsgeschwindigkeit	
Schwenkung	0,1° bis 100°/Sekunde manuelle Bedienung
Neigung	0,1° bis 50°/Sekunde manuelle Bedienung
Voreingestellte Geschwindigkeit	
Schwenkung	300°/Sek.
Neigung	145°/Sek.

ELEKTRIK

Anschlüsse	RJ-45-Anschluss für 100Base-TX Auto MDI/MDI-X Autonegotiate/manuelle Einstellung
Kabeltyp	Cat5e oder neuer für 100Base-TX
Eingangsspannung	21 bis 32 VAC; 24 VAC Nennspannung 38 bis 57 VDC; 48 VDC Nennspannung
Eingangsleistung	
24 VAC	1,35 A (32 VA) max. (ohne IR, PTZ und Heizung) 3,3 A (72 VA) max. (mit IR, PTZ und Heizung)
48 VDC	0,53 A (26 W) max. (ohne IR, PTZ und Heizung) 1,2 A (62 W) max. (mit IR, PTZ und Heizung)
802.3bt (56 V)	0,46 A (26 W) max. (mit IR, PTZ und Heizung) 1,2 A (67 W) max. (mit IR, PTZ und Heizung)

ZERTIFIZIERUNGEN/BEWERTUNGEN

- CE, Klasse A
- FCC, Klasse A
- ICES-003, Klasse A
- UL/cUL-gelistet
- RCM
- KC
- ONVIF Profil S
- ONVIF Profil G
- ONVIF Profil Q
- ONVIF Profil T
- IEC 62676 Teil 5
- Alle Modelle mit Schutzgehäuse erfüllen die Typ 4X und IP66-Standards bei ordnungsgemäßer Installation

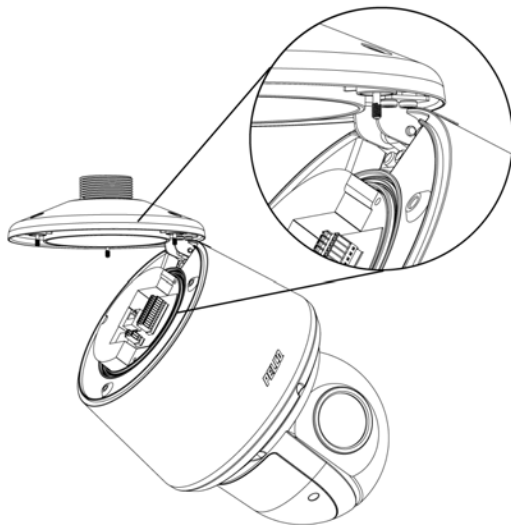
SYSTEMMODELLNUMMERN

Modellnummer	Auflösung	Optischer Zoom	Farbe	Beschreibung
P2820-ESR	4K	20fach	Hellgrau	Spectra Pro 4K mit Schutzgehäuse zur Hängmontage

EMPFOHLENE BEFESTIGUNGEN

IWM-SR, IWM24-SR	Wandhalterung, mit oder ohne integriertem/n 24-VAC-, 100-VA-Transformator; kann an Ecken-, Brüstungs- oder Stangeninstallation angepasst werden
WMVE-SR	Schutzgehäuse zur Wandmontage, kann auch mit Stange installiert werden
PP350/PP351	Spectra Dome-Brüstung; Wand-/Dachhalterung

Hinweis: Für eine einfache Montage ist die obere Abdeckung der Spectra Pro 4K Serie mit einem Scharnier ausgestattet. Dadurch können die Kabelanschlüsse nach der Montage an einer Halterung vorgenommen werden, obwohl die Kamera mit ihrem gesamten Gewicht an der Halterung hängt.



SPECTRA PRO 4K SERIE MIT OBERSEITIGER SCHARNIERABDECKUNG

NETZTEILE

Serie MCS	Mehrfach-24-VAC-Kameranetzteil, Inneneinsatz
Serie WCS	Einfach-/Mehrfach-24-VAC-Kameranetzteil, Inneneinsatz
ECPS-48VDC-5A	48-VDC-Netzteil, Inneneinsatz
POE90U1BT-EUK	90 W HPOE 802.3BT Injektor mit einem Anschluss, EU- und UK-Stromkabel inbegriffen
POE90U1BT-US	90 W HPOE 802.3BT Injektor mit einem Anschluss, US-Stromkabel inbegriffen
POE90U1BT	90 W HPOE 802.3BT Injektor mit einem Anschluss, Stromkabel nicht inbegriffen