

TID-600R

2MP-Gegensprechanlage

Netzwerk



Hauptmerkmale

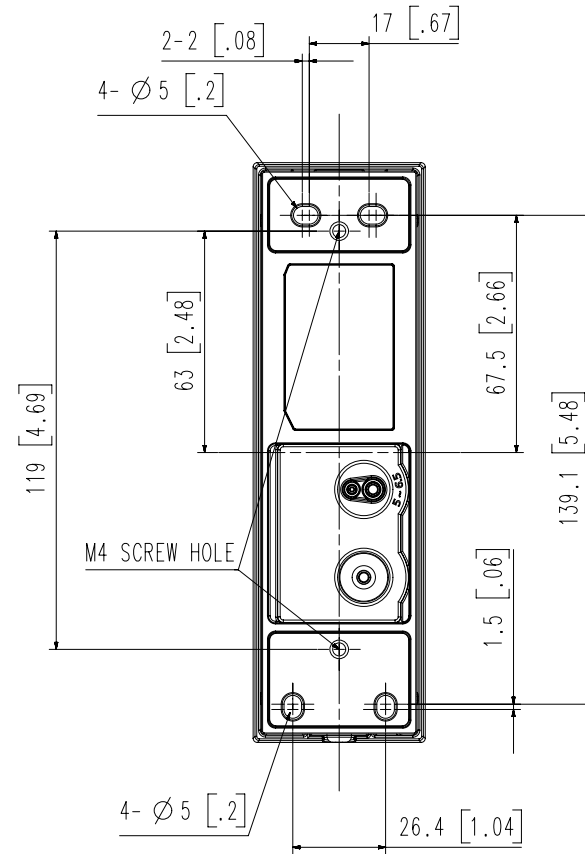
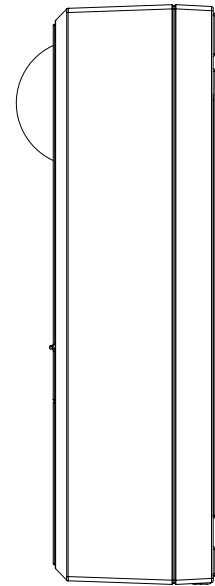
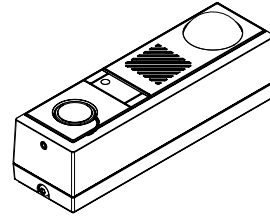
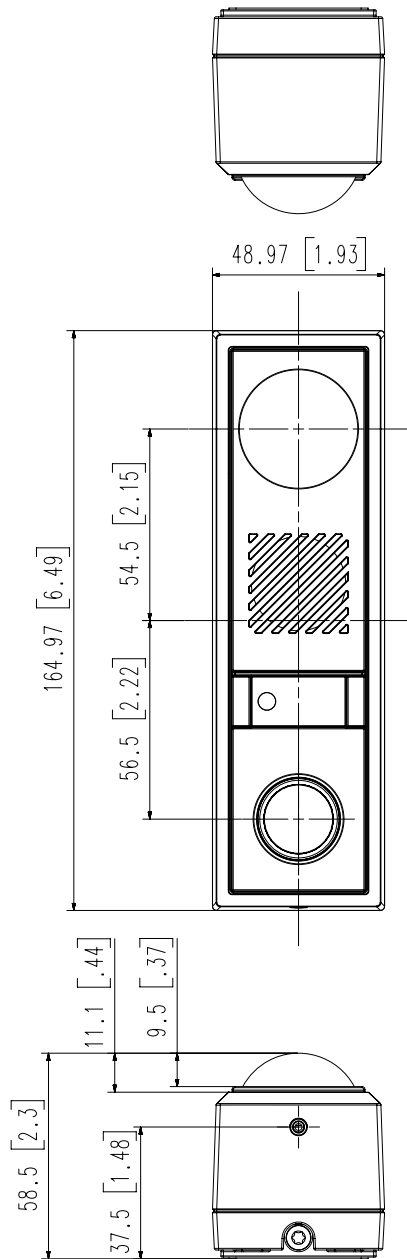
- 1/2,8-Zoll-2MP-Sensor
- 1,6 mm Fix-Objektiv: Kamerablickwinkel horizontal 180°, Kamerablickwinkel vertikal 114°
- IR-Leuchtweite 5 m
- Mit integriertem Mikrofon und Lautsprecher 85 dB Lautsprecherausgang bei 0,5 m
- Echo- und Rauschunterdrückung
- Berührungsloser Anruf, integrierter Manipulationsschalter
- SIP 2.0 unterstützt
- 1 Micro-SD-Steckplatz, PoE+/ 12 V Gleichspannung
Max. 550 mA Relaisausgang mit 2-A-12-VDC-Adapter
- IP65, IK08, NEMA4X

Video	
Bildsensor	1/2,8 Zoll CMOS
Auflösung	1920x1080, 1280x1024, 1280x960, 1280x720, 1024x768, 800x600, 800x448, 720x576, 720x480, 640x480, 640x360, 320x240
Max. Bildfrequenz	H.265 / H.264: Max. 60fps/50fps (60 Hz/50 Hz) MJPEG: Max. 30fps/25fps (60 Hz/50 Hz)
Min. Beleuchtungsstärke	Farbe: 0,018 Lux (F1,6, 1/30 Sek.) SW: 0 Lux (IR-LED an)
Videoausgang	CVBS: 1.0 Vp-p / 75Ω Composite, 720 x 480 (N), 720 x 576 (P), für Installation
Objektiv	
Brennweite (Zoomverhältnis)	1,6 mm feste Brennweite
Max. Blendenverhältnis	F1,6
Blickwinkel	H: 180 / V: 114 / D: 180
Min. Objektstand:	0,3 m
Fokus-Steuerung	Fix
Betrieb	
Kameratitel	Zeigt bis zu 85 Zeichen an
Tag & Nacht	Auto (ICR)
Gegenlichtkompensation	BLC, HLC, WDR, SDR
Wide Dynamic Range	WDR (150 dB)
Digitale Rauschunterdrückung	SSNR V
Digitale Bildstabilisierung	Unterstützung
Entnebeln	Unterstützung
Bewegungserkennung	8, Achtpunkt-Polygonalzonen
Privatsphärenausblendung	32, polygonale Zonen - Farbe: Grau / Grün / Rot / Blau / Schwarz / Weiß - Mosaik
Verstärkungsregelung	Niedrig / Mittel / Hoch
Weißabgleich	ATW / AWC / Manuell / Innenräume / Außenbereich
Verschlusszeit der elektronischen Blende	Min. / Max. / Anti-Flimmern (2 ~ 1/12.000 Sek.)
Analytik	Richtungserkennung, Bewegungserkennung, Erscheinen / Verschwinden, Betreten / Verlassen, unbefugter Aufenthalt, Manipulation, Virtuelle Linie, Audioerkennung, Erschütterungserkennung, Geräuschklassifizierung
Alarm E/A	2 Eingänge / 1 Ausgang , 1 Relaisausgang (12 V Gleichspannung, max. 550 mA mit 2-A-Adapter) Manipulationsschalter, berührungsloser Anruf
Alarmauslöser	Analytik, Netzwerktrennung, Alarmeingang
Alarmergebnisse	Dateiupload über FTP und E-Mail Benachrichtigung über E-Mail SD/SDHC/SDXC- bzw. NAS-Aufzeichnung bei Ereignisauslösung Alarmausgang Alarm-Übergabe Audiowiedergabe

Audio-Streaming	Zwei-Wege/Einweg wählbar, Vollduplex, Echo- und Rauschunterdrückung
Audioeingang	Integriertes Mikrofon
Audioausgang	Eingebauter Lautsprecher: 85 dB bei 0,5 m
IR-Leuchtweite	5 m
Netzwerk	
Ethernet	RJ-45 (10/100BASE-T), geschirmt, metallummantelt
Videokomprimierung	H.265 / H.264: Main / Baseline / High, MJPEG
Audiokomprimierung	G.711 u-law / G.726 wählbar G.726 (ADPCM) 8 kHz, G.711 8 kHz G.726: 16 kbit/s, 24 kbit/s, 32 kbit/s, 40 kbit/s AAC-LC: 48 kbit/s bei 16 kHz Opus 8/16 KHz
Smart-Codec	Manuell (5 Bereiche), WiseStream II
Bitratensteuerung	H.264 / H.265: CBR oder VBR MJPEG: VBR
Streaming	Mehrfach-Streaming (Bis zu 10 Profile)
Protokoll	IPv4, IPv6, TCP/IP, UDP/IP, RTP(UDP), RTP(TCP), RTCP, RTSP, NTP, HTTP, HTTPS, SSL/TLS, PPPoE, FTP, SMTP, ICMP, IGMP, SNMPv1/v2c/v3 (MIB-2), ARP, DNS, DDNS, QoS, PIM-SM, UPnP, Bonjour, SRTP, SIP 2.0 (RFC 3261 und begleitende RFCs)
SIP-Unterstützung (VoIP, Peer-to-Peer, SIP/PBX-Integration)	Getestet mit Cisco, Grandstream, Yealink VoIP-Telefonen und Asterisk PBX-Software
Sicherheit	HTTPS (SSL) Anmelde-Authentifizierung, Digest-Anmelde-Authentifizierung, IP-Adressenfilterung, Benutzer- zugriffsprotokoll, 802.1X-Authentifizierung, (EAP-TLS, EAP-LEAP), Gerätezertifikat (Hanwha Techwin Root CA)
Programmierschnittstelle	ONVIF Profil S SUNAPI (HTTP API) Wisenet Open Platform
Allgemein	
Sprache der Webseite	Englisch, Koreanisch, Chinesisch, Französisch, Italienisch, Spanisch, Deutsch, Japanisch, Russisch, Schwedisch, Portugiesisch, Tschechisch, Polnisch, Türkisch, Niederländisch, Ungarisch, Griechisch
Speicherkartensteckplatz	1 Micro-SD-/SDHC-/SDXC-Steckplatz 256 GB
Speicher	2 GB RAM
Betriebsbedingungen & Elektrische Daten	
Betriebstemperatur / Luftfeuchtigkeit	-30 °C ~ +55 °C (-22 °F ~ +131 °F) / Weniger als 95 % relative Luftfeuchtigkeit
Lagertemperatur / Luftfeuchtigkeit	-50 °C ~ +55 °C / Weniger als 95 % relative Luftfeuchtigkeit
Zertifizierungen	IP65, IK08, NEMA4X, Sicherheit (UL), EMV (FCC, CE)
Eingangsspannung	PoE, 12 V Gleichspannung)
Leistungsaufnahme	PoE: Max. 12,95 W, typisch 9,1 W 12VDC: Max. 17,6 W, typisch 7 W * 12 V Gleichspannung-Leistungsaufnahme einschließlich 12-VDC/550-mA-Relaisausgang.

Mechanische Daten	
Farbe / Material	Dunkelgrau / Aluminium
RAL-Farbcode	RAL7022
Produktabmessungen / Gewicht	49 (B) x 165 (H) x 48 (T) mm (1,93 x 6,50 x 1,89 Zoll) / 490 g)
Abdeckung	SBC-165W
DORI (Standard EN62676-4)	
Erfassen (25PPM / 8PPF)	25,04 m
Beobachten (63PPM / 19PPF)	10,02 m
Erkennen (125PPM / 38PPF)	5,01 m
Identifizieren (250PPM / 76PPF)	2,50 m

- Die aktuellsten Produktinformationen / Spezifikationen finden Sie unter www.hanwha-security.eu/de/
- Änderungen an Design und Spezifikationen ohne Vorankündigung vorbehalten.
- * Wisenet ist ein Markenname von **Hanwha Techwin**, vormals Samsung Techwin.



3	파생 MODEL2	
2	파생 MODEL1	
1	TID-600R	'21.04.30
No.	MODEL NAME	DATE
Unit:mm[inch]		SCALE:1/1
© Hanwha Techwin		