

# H5A RUGGED PTZ-KAMERA

2 MP

4 MP

8 MP

Die Avigilon H5A Rugged PTZ-Kamera (Pan-Tilt-Zoom) funktioniert unterbrechungsfrei und zuverlässig selbst in rauesten Umgebungen und ist für den Einsatz in kritischen Anwendungen ausgelegt. Die Kamera kombiniert hochauflösende Bilder, 360°-Ansichten und einen leistungsstarken bis zu 36-fachen Zoom mit einem äußerst robusten Design, das die höchsten Schutzarten abdeckt. Die optionalen IR- und Weißlichtstrahler sorgen für ideale Helligkeit bei schlechten Lichtverhältnissen. Die H5A Rugged PTZ bewältigt die anspruchsvollsten Außeneinsätze in den Bereichen Stadtsicherheit, kritische Infrastruktur, Transport, Fertigung und Häfen.



## FUNKTIONEN



### AUßERGEWÖHNLICH ROBUST UND STRAPAZIERFÄHIG

Getestet nach MIL-STD-167-1A und 810G für extreme Stoß- und Vibrationsbeständigkeit. Stoßfestigkeit IK10.



### HOHE WINDBESTÄNDIGKEIT

Hält Windgeschwindigkeiten von bis zu 230 km/h bei PTZ-Bewegungen mit maximaler Geschwindigkeit stand.



### FLEXIBLE INSTALLATION

Bietet zahlreiche Zubehöroptionen für anspruchsvollste Installationen, z. B. Montagehalterungen, Netzteile, Wasserpumpen, IR- und Weißlichtstrahler.



### GROßER TEMPERATURBEREICH

Kontinuierliche Aufzeichnung zwischen -40 °C und 65 °C



### ONVIF®-KONFORM

ONVIF Profile S- und T-Konformität unterstützt die einfache Integration in bestehende ONVIF-Infrastrukturen Profile G-Konformität unterstützt die Suche, Wiedergabe und den Abruf von Aufzeichnungen am Edge.



### SCHUTZ VOR WASSER, KORROSION UND STAUB

Eingestuft nach NEMA Typ 4X/6P bzw. Schutzart IP66/67/68 für optimalen Schutz vor Wasser, Korrosion und Staub.



### HÖCHSTE BETRIEBSZUVERLÄSSIGKEIT IN DER VERKEHRSÜBERWACHUNG

Erfüllt die NEMA TS2-Umweltanforderungen für den Einsatz in Verkehrsüberwachungsanwendungen.



### VIDEOANALYSE DER NÄCHSTEN GENERATION MIT AUTO-TRACKING

Erkennt mehr Objekte dank erweiterter Objektklassifizierung und kann Objekte im Bereich automatisch verfolgen, um die Entscheidungsfindung zu unterstützen.



### FIPS 140-2-KONFORM

Bietet mehr Datensicherheit durch FIPS-konforme Kryptografie auf Kameras<sup>1</sup>.



### H.264 UND H.265 MIT HDSM SMARTCODEC™ TECHNOLOGIE

Optimiert Kompressionswerte für Szenenbereiche, um möglichst viel Bandbreite zu sparen und Einsparungen bei den Internetkosten zu ermöglichen.

ONVIF ist eine Marke von Onvif, Inc.

<sup>1</sup> Optionaler Kauf einer FIPS Level 1 Kameralizenz oder CRYPTR microSD hardwarebasierten Verschlüsselung und Schlüsselverwaltung für FIPS Level 3 Unterstützung und Zertifizierung.

# SPEZIFIKATIONEN

BILBLEISTUNG		2,0 MP	4,0 MP	8,0 MP
Bildsensor		Progressive Scan CMOS (1/2,8 Zoll)	1/2,5" Typ „Exmor R“ CMOS-Sensor	
Aktive Pixel (H x V)		1937 (H) x 1097 (V)	2688 (H) x 1512 (V)	3840 (H) x 2160 (V)
Bildbereich (H x V)		4,8 mm (H) x 2,7 mm (V)	6,22 mm (H) x 3,50 mm (V)	
Max. IR- Beleuchtungsweite	AVUEI8AA	100 m	30 m	
	AVUEI8AAP	200 m	75 m	
	AVUEI9AA	75 m	20 m	
	AVUEIWAA	150 m	50 m	
	AVUEIWAAP	200 m	100 m	
Mindestbeleuchtung		0,03 Lux (F/1.6) im Farbmodus; 0,02 Lux (F/1.6) im Schwarzweißmodus	0,3 Lux (F/2.0) im Farbmodus; 0,09 Lux (F/2.0) im Schwarzweißmodus	
Dynamikbereich		120+ dB	100 dB	
Bildrate		Bis zu 60 BpS	Bis zu 30 BpS	
Auflösungsskalierung (Seitenverhältnis)		Abwärts bis zu (16:9) 384x216 oder (5:4) 320x256		
3D-Rauschminderungsfilter		Ja		

OBJEKTIV		2,0 MP	4,0 MP	8,0 MP
Objektiv		4,25–170 mm, F/1.6–F/4.95, Autofokus	4,4–88 mm, F/2.0–F/3.8, Autofokus	
Sichtwinkel	Horizontal	66,35°–1,9°	69,7°–2,2°	
	Vertikal	38,5°–1,1°	42,8°–1,3°	
Zoom		40x	36x <sup>1</sup>	

<sup>1</sup> Maximaler Zoom ( bis zu 36-fach) wird bei ausgeschalteter Bildstabilisierung erreicht. Bei eingeschalteter Bildstabilisierung ist 30-facher Zoom verfügbar.

BILDSTEUERUNG		2,0 MP	4,0 MP	8,0 MP
Videokompression		H.264 HDSM SmartCodec, H.265 HDSM SmartCodec, Motion JPEG		
Streaming		Multi-Stream H.264, Multi-Stream H.265, Motion JPEG		
Bewegungserkennung		Pixelbewegung: Empfindlichkeit und Schwellenwert einstellbar. Erkennung klassifizierter Objekte		
Elektronische Verschlusssteuerung		Automatisch, manuell (1/1 bis 1/10.000 Sek.)		
Blendeneinstellung		Automatisch, offen, geschlossen		
Tag-/Nachtsteuerung		Automatisch, manuell		
Flickersteuerung		60 Hz, 50 Hz		
Weißabgleich		Automatisch, manuell		
Gegenlichtkompensation		Ein/Aus		
Privatzonen		3D, bis zu 64 Zonen		
Voreinstellungen		500 benannte Voreinstellungen		
Touren		10 benannte Touren		
Digitaler Zoom		Bis zu 100x bei Verwendung mit ACC™ Client		
Elektronischer Bildstabilisator		Nein	Ja	
Digitale Entfeuchtung		Anpassbar/Aus		

NETZWERK	
Netzwerk	100BASE-TX
Verkabelungstyp	Geschirmtes Ethernet-Kabel (STP) CAT5e/CAT6 erforderlich, um die EMV-Normen vollständig zu erfüllen
Anschluss	RJ-45

NETZWERK	
ONVIF	ONVIF-konform, Profile S, Profile T und Profile G ( <a href="http://www.onvif.org">www.onvif.org</a> )
Sicherheit	Passwortschutz, HTTPS-Verschlüsselung, Digest-Authentifizierung, WS-Authentifizierung, Benutzerzugriffsprotokoll, 802.1x-Port-basierte Authentifizierung, FIPS 140-2 L1 (mit optionaler Kameralizenz), FIPS 140-2 L3 (mit optionalem Zubehör)
Protokolle	IPv6, IPv4, HTTP, HTTPS, SOAP, DNS, NTP, RTSP, RTCP, RTP, TCP, UDP, IGMPv2, ICMP, DHCP, Zeroconf, ARP, HSTS
Streamingprotokolle	RTP/UDP, RTP/UDP Multicast, RTP/RTSP/TCP, RTP/RTSP/HTTP/TCP, RTP/RTSP/HTTPS/TCP, HTTP
Geräteverwaltungsprotokolle	SNMP v2c, SNMP v3

PERIPHERIEGERÄTE	
Audioeingang/-ausgang	Keine
Externe Ein-/Ausgänge	2 Alarめingänge, 2 Alarmausgänge
Integrierter Speicher	MicroSD/microSDHC/microSDXC-Steckplatz – Karte mit Geschwindigkeitsklasse „Video“ erforderlich. Klasse V10 oder besser empfohlen

MECHANISCHE DATEN		
Abmessungen (ØxH)	Ø240 mm × 406 mm	
Gewicht	Kamera	7,1 kg
	Kamera mit LED-Scheinwerfer	7,4 kg
Glasfenster	6 mm dick	
Material	Aluminium and Technopolymer	
Gehäuse	Hänge- und Standmontage	
Oberfläche	Epoxid-Polyester pulverbeschichtet, ähnlich RAL9002	
Neigungsbereich	Aufrecht: -90° bis +90°; Umgedreht: -40° bis +90° Bis zu 250°/Sekunde	
Schwenkbereich	360°, endlos, bis zu 250°/Sekunde	

ELEKTRIK		
Stromverbrauch	max. 71 W mit 24 VDC Hilfsstrom oder 90 W PoE, 100 VA mit 24 VAC Hilfsstrom. UL-Bewertung wie auf dem Produktetikett angegeben = max. 5 A	
Stromquelle	Externe Stromquelle	24 VDC ±10 % oder 24 VAC RMS ±10 %, 50 oder 60 Hz
	PoE*	90 W PoE: Pihong POE90U-1BT6-A-RC (Avigilon Teilenummer POE-INJ-BT-90W-NA)
Stromanschluss	Abschlussblock für 2 Leitungen, 18 AWG bis 13 AWG	
RTC-Sicherungsbatterie	Keine	

\* Hochleistungs-PoE ist nur mit Pihong POE90U-1BT6-A-RC (Avigilon Teilenummer POE-INJ-BT-90W-NA) garantiert. Wenden Sie sich an den Vertrieb oder den technischen Support von Avigilon, um weitere Informationen zu erhalten.

UMGEBUNGSDATEN	
Betriebstemperatur	Dauerbetrieb von -40 °C bis +65 °C
Lagertemperatur	-40 °C bis +70 °C
Luftfeuchtigkeit	5–95 % nicht kondensierend
Kaltstart	Startverzögerung von bis zu 135 Minuten bei Temperaturen unter -10 °C
Strömungswiderstand	Bis zu 230 km/h getestet

ZERTIFIZIERUNGEN	
Zertifizierungen/Direktiven	UL, cUL, CE, UKCA, ROHS, RCM, NOM, KC, BIS
Sicherheit	UL 62368-1, CSA 62368-1, IEC/EN 62368-1, IEC/EN 62471
Umgebungsdaten und Leistung	UL/CSA/IEC 60950-22, IEC 62262 IK10 Stoßfestigkeit (nur Gehäuse), IEC 60529 IP66, IP67, IP68 Wetterfestigkeit, IEC 60068-2-1, IEC 60068-2-2, IEC 60068-2-6, IEC 60068-2-30, NEMA TS 2 Abs. 2.2.7–2.2.9, Typ 4X und 6P, Salznebel ASTM B117, ISO 14993, MIL-STD-810-H, MIL-STD-167-1A

## ZERTIFIZIERUNGEN

Elektromagnetische Emissionen	FCC Teil 15 Unterabschnitt B Klasse A, IC ICES-003 Klasse A, EN 55032 Klasse A, EN 61000-6-4, EN 61000-3-2, EN 61000-3-3, EN 50121-4
Elektromagnetische Störfestigkeit	EN 55035, EN 50130-4, EN 50121-4
Garantie	Eingeschränkte 5-Jahres-Garantie. Erweiterte Garantie nicht verfügbar.

# ANALYSESPEZIFIKATIONEN

## UNTERSTÜTZTE ANALYSEEREIGNISSE AN DER AUSGANGSPOSITION

Objekte im Bereich	Dieses Ereignis wird ausgelöst, wenn sich der ausgewählte Objekttyp in den Überwachungsbereich bewegt.
Verharrendes Objekt	Dieses Ereignis wird ausgelöst, wenn sich der ausgewählte Objekttyp in den Überwachungsbereich bewegt und dort für längere Zeit verbleibt.
Objekte im Lichtschrankenbereich	Dieses Ereignis wird ausgelöst, wenn die festgelegte Anzahl von Objekten die für das Sichtfeld der Kamera konfigurierte Lichtschranke durchquert hat. Der Strahl kann uni- oder bidirektional sein.
Objekt taucht auf oder tritt in Bereich ein	Das Ereignis wird durch jedes Objekt ausgelöst, das in den Überwachungsbereich eintritt. Dieses Ereignis kann zum Zählen von Objekten verwendet werden.
Objekt nicht im Bereich anwesend	Das Ereignis wird ausgelöst, wenn sich keine Objekte im Überwachungsbereich befinden.
Objekte treten in Bereich ein	Dieses Ereignis wird ausgelöst, wenn die festgelegte Anzahl von Objekten in den Überwachungsbereich eingetreten sind.
Objekte verlassen Bereich	Dieses Ereignis wird ausgelöst, wenn die angegebene Anzahl von Objekten den Überwachungsbereich verlassen hat.
Objekt hält im Bereich an	Dieses Ereignis wird ausgelöst, wenn sich ein Objekt in den Überwachungsbereich bewegt und sich dann für die angegebene Schwellenwertzeit nicht mehr bewegt.
Richtung missachtet	Dieses Ereignis wird ausgelöst, wenn sich ein Objekt in eine unzulässige Richtung bewegt.
Manipulationserkennung	Dieses Ereignis wird ausgelöst, wenn sich die Szene überraschend verändert.

## OBJEKTE IM BEREICH AUTOMATISCH VERFOLGEN

Objekte im Bereich automatisch verfolgen	Dieses Ereignis wird ausgelöst, wenn sich der ausgewählte Objekttyp in den an der Ausgangsposition definierten Überwachungsbereich bewegt. Die Kamera positioniert sich automatisch neu, um das Objekt zu verfolgen, und kehrt in die voreingestellte Ausgangsposition zurück, sobald das Objekt verloren geht.
--	---

## UNTERSTÜTZTE KLASSIFIZIERTE OBJEKTTYPEN

Objekttypen im Außenbereichsmodus	Fahrzeuge, Untertypen: Pkw, Lkw, Fahrrad, Motorrad, Bus Person
Objekttypen im Innenbereichsmodus	Person

## BEISPIELBASIERTE LERntechnologie

Beispielbasierte Lerntechnologie	Ja, bei Verwendung mit Avigilon Control Center™
----------------------------------	---

## UNTERSTÜTZTE FUNKTIONEN IN AVIGILON CONTROL CENTER-VERSIONEN (ACC)

ACC ab Version 6.14.12*	Alle unterstützten Analyseereignisse mit zwei Typen von klassifizierten Objekten: Person oder Fahrzeug. Appearance Search bei Kopplung mit geeigneter Serverhardware. Automatische Verfolgung wird nicht unterstützt. H.265 unterstützt.
ACC ab Version 7.14.0**	Alle unterstützten Analyseereignisse mit Personen und Fahrzeugen und alle Fahrzeuguntertypen als klassifizierte Objekte. Appearance Search bei Kopplung mit geeigneter Serverhardware. H.265 unterstützt.

\* ACC 6.14.12 oder höher unterstützt keine Konfiguration des Zubehörs von IR- und Weißlichtscheinwerfern. Verwenden Sie ACC 7.14.0 oder die Webschnittstelle der Kamera, um Scheinwerferzubehör zu konfigurieren.

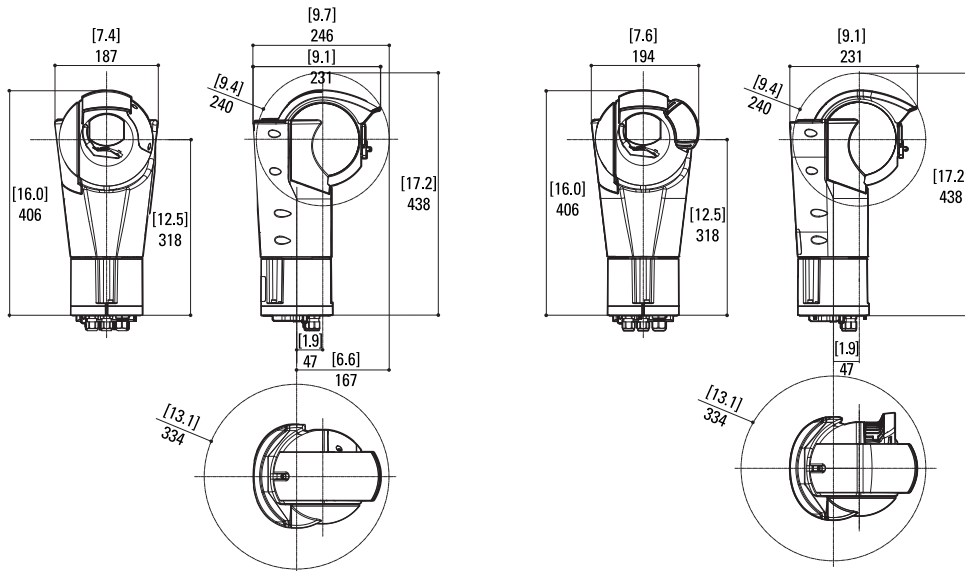
\*\* Für die Konfiguration der automatischen Verfolgung ist ACC 7.14.14 oder höher erforderlich.

# AUßENABMESSUNGEN

## RUGGED PTZ-KAMERA FÜR HÄNGEMONTAGE

(H5A-RGDPTZ-DP)

[X,X]	ZOLL
X	MM



# BESTELLINFORMATIONEN

## PTZ-KAMERAS

	MP	WDR	LIGHTCATCHER-TECHNOLOGIE	ANALYSE AN DER AUSGANGSPOSITION	OBJEKTIV	ZOOM	IP66/67/68	HDSM SMARTCODEC
2.0C-H5A-RGDPTZ-DP36-B	2,0	✓	✓	✓	4,25–170 mm	40x*	✓	✓
4.0C-H5A-RGDPTZ-DP36	4,0	✓	✓	✓	4,4–88 mm	36x*	✓	✓
8.0C-H5A-RGDPTZ-DP36	8,0	✓	✓	✓	4,4–88 mm	36x*	✓	✓

\*Maximaler Zoom (je nach Modell bis zu 36- oder 40-fach) wird bei ausgeschalteter Bildstabilisierung erreicht. Bei eingeschalteter Bildstabilisierung ist 30-facher Zoom verfügbar.

## PTZ-KAMERAZUBEHÖR

ZUBEHÖR	BESCHREIBUNG
POE-INJ-BT-90W-NA	Gigabit 802.3bt PoE-Injektor (90 W), Einzelport
AVUEI8AA	IR-Scheinwerfer, 850 nm, kompatibel mit H5A Rugged PTZ, ähnlich RAL9002
AVUEI8AAP	IR-Fernscheinwerfer, 850 nm, kompatibel mit H5A Rugged PTZ, ähnlich RAL9002
AVUEI9AA	IR-Scheinwerfer, 940 nm, kompatibel mit H5A Rugged PTZ, ähnlich RAL9002
AVUEIWAA	Weißlichtscheinwerfer, kompatibel mit H5A Rugged PTZ, ähnlich RAL9002
AVUEIWAAP	Weißlicht-Fernscheinwerfer, kompatibel mit H5A Rugged PTZ, ähnlich RAL9002
AVUEBWAA	Wandmontagearm, kompatibel mit RAL9002 Rugged PTZ, ähnlich RAL9002
AVUEBP0AA	Brüstungshalterung, interne Kabelführung, kompatibel mit H5A Rugged PTZ, ähnlich RAL9002
AVUEBP4AA	Brüstungshalterung mit Schnellanschlüssen, RJ45 (Ethernet und PoE) und 4 Masten mit Schraubklemmen (Strom und E/A), kompatibel mit H5A Rugged PTZ, ähnlich RAL9002
AVUEBP7AA	Brüstungshalterung mit Schnellanschlüssen, RJ45 (Ethernet und PoE) und 7 Masten zum Schweißen (Strom und E/A), kompatibel mit H5A Rugged PTZ, ähnlich RAL9002

ZUBEHÖR	BESCHREIBUNG
AVUEAP	Adapter für Masthalterung, Edelstahl AISI 316L, kompatibel mit Wandarmhalterung AVUEBWAA
AVUEAC	Adapter für Eckmontage, Edelstahl AISI 316L, kompatibel mit Wandarmhalterung AVUEBWAA
AVUEAW	Adapter für Brüstungsplattenmontage, Edelstahl AISI 316L, kompatibel mit Brüstungshalterungen
AVWASPT0V5L5M00	Waschpumpe, 5 L Wassertank, Pumpen bis zu 5 m, 230 VAC/24 VAC/120 VAC Eingang, kompatibel mit H5A Rugged PTZ
AVWASPT0V23L11M00	Waschpumpe, 23 L Wassertank, Pumpen bis zu 11 m, 230 VAC/24 VAC/120 VAC Eingang, kompatibel mit H5A Rugged PTZ
AVWASPT1V23L30M00	Waschpumpe, 23 L Wassertank, Pumpen bis zu 30 m, 230 VAC Eingang, kompatibel mit H5A Rugged PTZ
AVWASPT3V23L30M00	Waschpumpe, 23 L Wassertank, Pumpen bis zu 30 m, 120 VAC Eingang, kompatibel mit H5A Rugged PTZ
AVCOMB100A	Kommunikationsbox mit Netzteil und Schalter, 220–230 VAC, Polycarbonat, kompatibel mit H5A Rugged PTZ
AVCOMB200A	Kommunikationsbox mit Netzteil und Schalter, 24 VAC, Polycarbonat, kompatibel mit H5A Rugged PTZ
AVCOMB300A	Kommunikationsbox mit Netzteil und Schalter, 120–127 VAC, Polycarbonat, kompatibel mit H5A Rugged PTZ
AVSURGEPR	Überspannungsschutz für die Ethernet-Leitung
AVOUEWIPER	Ersatzwischerblatt
AVOUEMAN	Kamera-Wartungskit (enthält 1 x Stromanschluss, 1 x E/A-Anschluss, 1 x Sicherheitskupplungsplatte, 2 x M16-Kabelverschraubungen, 1 x M20-Kabelverschraubung, 1 x Reduzierstück mit Dichtung für M20-Kabelverschraubung, 1 x Reduzierstück mit Dichtung für M16-Kabelverschraubung, 1 x Fußdichtung, 1 x Inbusschlüssel, 1 x 2,5-A-Sicherung)

## OPTIONALE KAMERALIZENZEN UND ZUBEHÖR

CAM-FIPS	Kameralizenz zur Aktivierung des FIPS Level 1-Verschlüsselungsmodus auf allen H5A-Kameras
CAM-FIPS-CRYPTR-L3	MSI CRYPTR SD mit Kameralizenz zur Aktivierung des FIPS Level 3-Verschlüsselungsmodus auf H5A-Kameras <sup>1</sup>

<sup>1</sup> Ausgenommen Kamerareihe „H5A Explosion-Protected“

## SUPPORT

Weitere Informationen und zusätzliche Dokumentation finden Sie unter [avigilon.com](https://www.avigilon.com). Support zu einem bestimmten Produkt erhalten Sie per E-Mail unter [sales@avigilon.com](mailto:sales@avigilon.com).



Nov. 2022 | Überarbeitung 7

© 2021 - 2023, Motorola Solutions, Inc. Alle Rechte vorbehalten. MOTOROLA, MOTO, MOTOROLA SOLUTIONS und das stilisierte M Logo sind Marken oder eingetragene Marken von Motorola Trademark Holdings, LLC und werden unter Lizenz verwendet. AVIGILON, das AVIGILON Logo, AVIGILON CONTROL CENTER, ACC, HDSM SmartCodec und LIGHTCATCHER sind Marken der Avigilon Corporation. Das Fehlen der Symbole ™ und ® in Verbindung mit einer Marke oder überhaupt in diesem Dokument stellt keine Erklärung des Verzehrs auf die Eigentümerschaft an der entsprechenden Marke dar. Alle anderen Marken sind Eigentum ihrer jeweiligen Inhaber.

[sales@avigilon.com](mailto:sales@avigilon.com) | [avigilon.com](https://www.avigilon.com)