

# IP-PTZ-Domes der Serie Spectra® Enhanced 7

HOCHGESCHWINDIGKEITS-PTZ, BIS 30X UND 4K, SUREVISION UND FÄHIGKEIT ZUM „DEEP LEARNING“

## Produkteigenschaften

- SureVision-Technologie, einschließlich:
  - Großer dynamischer Bereich (WDR: Wide Dynamic Range) bis 130 dB
  - Gesteigerte Lichtempfindlichkeit bis 0,02 Lux (Farbe) bzw. 0,013 Lux (SW)
  - Überbelichtungsschutz
  - 3D-Rauschunterdrückung
  - Verbesserte Farbtreue
- Schwenk-/Neigungsgetriebe bis 4K und 60 Bilder pro Sekunde (ips)
- Robuste Bildstabilisierung (EIS) mit Gyro
- Integrierte Pelco Enhanced Analytics Suite
- Unterstützung der erweiterten Analysefunktionen von Pelco
- Power over Ethernet (802.3bt), 24 VAC, 48 VDC
- Pelco Smart Compression-Technologie H.264 und H.265
- Drei automatische Entfeuchtungsoptionen
- Zerstörungssicheres IK10-Gehäuse mit getönter oder durchsichtiger Glocke
- SD-Kartensteckplatz mit Unterstützung für SDXC-Karten
- Kompatibel mit Videosystemen von Pelco und anderen Herstellern

## Erstklassige IP-Leistung

Die IP-PTZ-Hochgeschwindigkeits-Domes der Spectra®-Serie von Pelco bieten branchenweit beste Bildqualität und Performance und integrieren zahlreiche intelligente Funktionen. Damit stehen fortschrittlichste Überwachungslösungen bereit. Die niedrige Latenzzeit bei der Videoaufzeichnung und Steuerung machen die Bedienung der Kameras unglaublich einfach. Die Direktantriebsregelung ermöglicht blitzschnelles Schwenken und Neigen, sodass die Kameras mit einer Geschwindigkeit von bis zu 700 Grad/Sekunde auf den Zielbereich ausgerichtet werden können. Dadurch lassen sich potenzielle, wahrnehmbare Verzögerungen vermeiden, um die Aufzeichnung von kritischem Beweismaterial zu forensischen Zwecken zu gewährleisten. Systeme mit Direktantriebsregelung bieten etliche Vorteile, u. a. begrenzten Verschleiß und geringen Wartungsaufwand sowie hochgenaue Positionierung. Außerdem ist den Kameras stets die eigene Position bekannt.

Die redundante Spannungsversorgung über PoE und 48 VDC / 24 VAC gewährleistet selbst bei instabilen Versorgungsbedingungen einen unterbrechungsfreien Betrieb 24/7.

## Full-High-Definition-Kameras mit SureVision

Die IP-PTZ-Domes der Serie Spectra Enhanced bieten bis 4K und 30fachen optischen Zoom. Sie können bis zu 60 Bilder pro Sekunden aufnehmen und unterstützen einen großen dynamischen Bereich (WDR) bis 130 dB mit hoher Leistung auch bei schlechten Lichtverhältnissen dank der neuesten SureVision-Technologie von Pelco.

## Intelligente Bildverarbeitungsfunktionen

Die PTZ-Domekameras der Serie Spectra Enhanced haben die Fähigkeit zum „Deep Learning“ der DNN-Analysen. Alle Modelle sind mit der Pelco Enhanced Analytics Suite ausgestattet, die eine ganze Reihe von Videoanalysefunktionen bereitstellt: Zurückgelassenes Objekt, adaptive Bewegungserkennung, automatische Verfolgung, Kamera-Sabotage, directionale Bewegung, Verweilerkennung, Objektzählung, Objektentfernung und angehaltenes Fahrzeug. Spectra Enhanced bietet darüber hinaus bis zu 16 Ausblendungen für private Zonen, die mit benutzerdefinierten



- Konformität mit dem ONVIF-Standard Profil S, Profil G und Profil T
- 3 Jahre Garantie und Unterstützung

Verzerroptionen konfigurierbar sind. An verregneten oder nebligen Tagen sorgen die drei Stufen der Entfeuchtungsfunktion für eine Verbesserung der Bildqualität. Fünf Modi für den Weißabgleich ermöglichen eine Anpassung an schwierige Lichtverhältnisse bei Tag und Nacht. Bei aktiviertem „Vivid Imaging Mode“ werden Farbsättigung und Bildschärfe automatisch verbessert. Spectra Enhanced unterstützt bis zu 2 TB integrierte Speicherkapazität (nicht mitgeliefert), auf die einfach mittels des Protokolls ONVIF Profil G oder FTP zugegriffen werden kann.

## Intuitives Design


Die Spectra Enhanced-Serie zeichnet sich durch dieselbe einfache Installation und Wartung aus, die Sie seit jeher von Spectra gewohnt sind. Jedes Dome-System besteht aus einer Back-Box, einem Dome-Antrieb und einem unteren Dome mit IK10-Einstufung. Es stehen drei Formfaktoren zur Auswahl: Deckeneinbau, Deckeneinbau mit Schutzgehäuse und Hängemontage mit Schutzgehäuse.

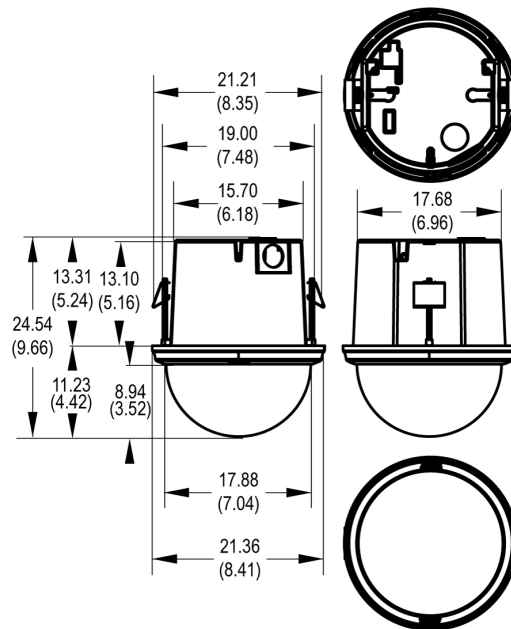
## VMS-Integration

Die Serie Spectra Enhanced lässt sich problemlos in IP- und hybride Videosysteme von Pelco wie VideoXpert, Endura ab V2.0 und Digital Sentry ab V7.3 einbinden. Die Kameras sind ebenfalls mit Digital Sentry NVS (DS NVS) kompatibel, einer leistungsstarken Videomanagementssoftware, die kostenlos von [www.pelco.com](http://www.pelco.com) heruntergeladen werden kann. DS NVS beinhaltet vier kostenlose IP-Lizenzen von Pelco und ermöglicht die Verwaltung der Videoaufnahmen von bis zu 64 Kameras.

Pelco will die integrierbarsten und offensten Kamerasysteme der Branche anbieten. Als Teil dieses Engagements wird Spectra Enhanced mit einer stetig wachsenden Liste mit Drittanbietern von Software und Videomanagementsystemen (VMS) integriert.

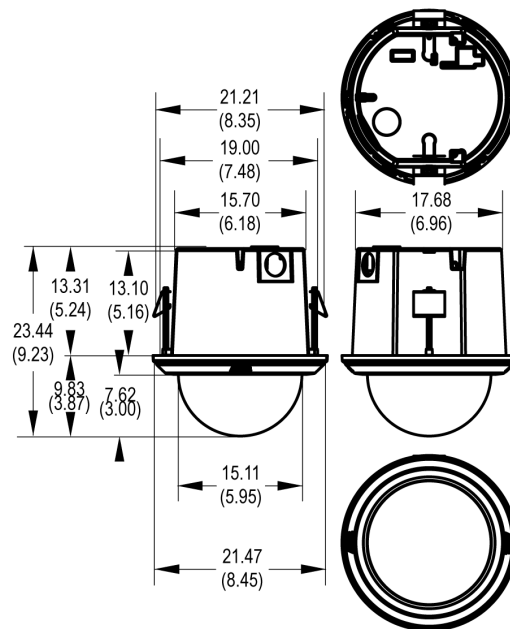
## BACK-BOX-AUSFÜHRUNGEN

 **HINWEIS:** ANGABEN IN KLAMMERN IN ZOLL; ALLE ANDEREN ANGABEN IN ZENTIMETER.



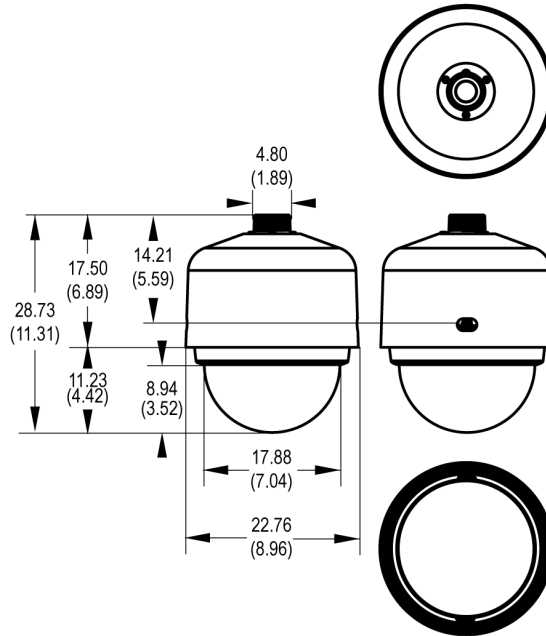
### Deckeneinbau (Inneneinsatz, 4K)

- Eine Back-Box für Deckeneinbau- oder Hartdeckenanwendungen mit weißem Verkleidungsring, RAL9003
- Erfordert einen Abstand von 13,35 cm (5.25 in.) über der Decke und 8,25 cm (3.25 in.) unter der Decke
- Mindeststärke der Decke: 1,27 cm (0.50 in.); Höchststärke: 4,45 cm (1.75 in.)
- Aluminiumausführung, Gehäuse nach IK10 mit Polycarbonat-Glocke
- Einsetzbar in Lüftungsräumen
- -10 °C bis 55 °C (14 °F bis 131 °F)  
Dauerbetriebstemperatur



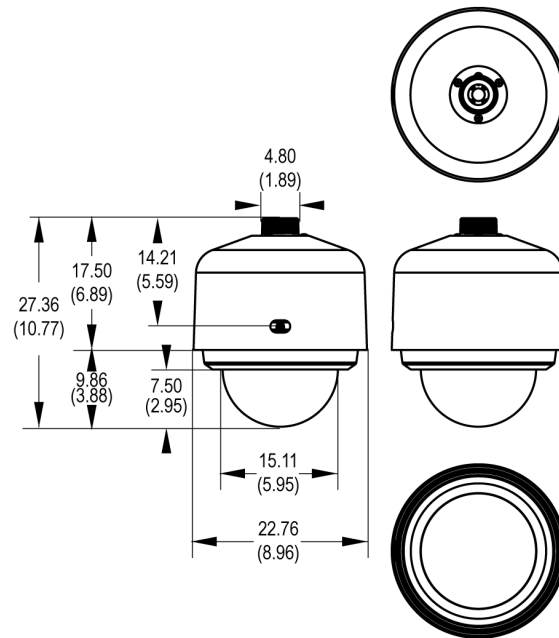
### Deckeneinbau (Inneneinsatz, 2MP)

- Eine Back-Box für Deckeneinbau- oder Hartdeckenanwendungen mit weißem Verkleidungsring, RAL9003
- Erfordert einen Abstand von 13,35 cm (5.25 in.) über der Decke und 8,25 cm (3.25 in.) unter der Decke
- Mindeststärke der Decke: 1,27 cm (0.50 in.); Höchststärke: 4,45 cm (1.75 in.)
- Aluminiumausführung, Gehäuse nach IK10 mit Nylon-Glocke
- Einsetzbar in Lüftungsräumen
- -10 °C bis 55 °C (14 °F bis 131 °F)  
Dauerbetriebstemperatur



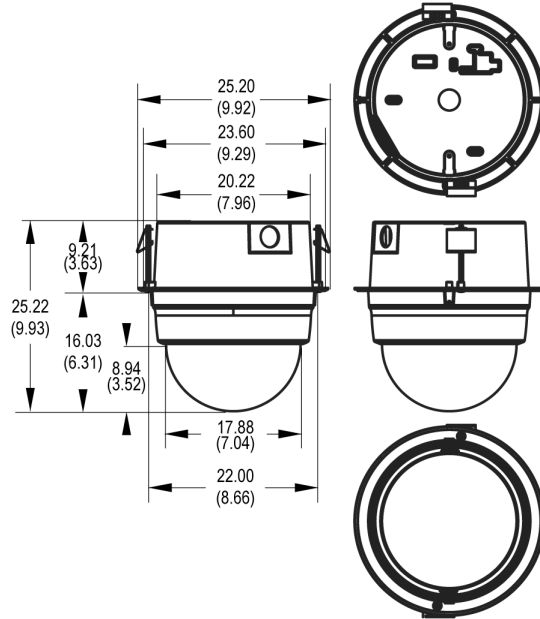
#### Hängemontage mit Schutzgehäuse (4K)

- Hängeversion mit Schutzgehäuse verfügbar in weiß (RAL9003) oder schwarz (RAL9017)
- Aluminiumausführung, Gehäuse nach IK10 mit Polycarbonat-Glocke
- Entspricht IP66 und IP67
- Entspricht Typ 4X
- Mit 1,5-Zoll-NPT-Gewinde
- Umfasst Heizung, Gebläse und Sonnenschutz
- -50° bis 60 °C (-58° bis 140 °F) Dauerbetriebstemperatur



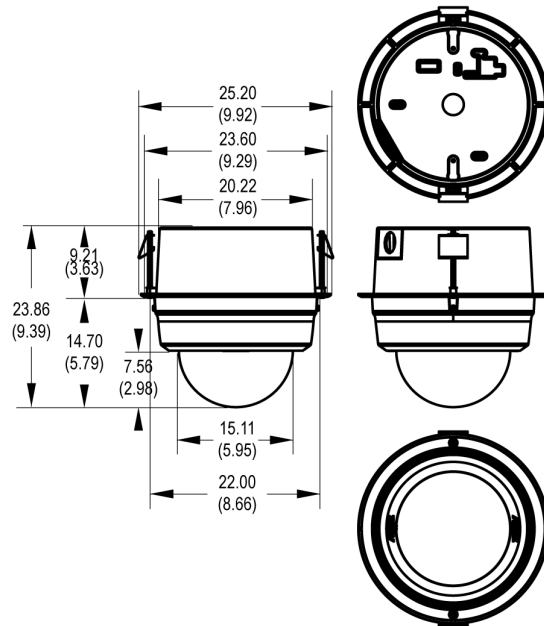
#### Hängemontage mit Schutzgehäuse (2MP)

- Hängeversion mit Schutzgehäuse verfügbar in weiß (RAL9003) oder schwarz (RAL9017)
- Aluminiumausführung, Gehäuse nach IK10 mit Nylon-Glocke
- Entspricht IP66 und IP67
- Entspricht Typ 4X
- Mit 1,5-Zoll-NPT-Gewinde
- Umfasst Heizung, Gebläse und Sonnenschutz
- -50° bis 60 °C (-58° bis 140 °F) Dauerbetriebstemperatur



#### Deckeneinbau (Schutzgehäuse, 4K)

- Eine Back-Box für Deckeneinbau- oder Hartdeckenanwendungen mit schwarzem Verkleidungsring, RAL9017
- Erfordert einen Abstand von 13,35 cm (5.25 in.) über der Decke und 8,25 cm (3.25 in.) unter der Decke
- Mindeststärke der Decke: 1,27 cm (0.50 in.); Höchststärke: 4,45 cm (1.75 in.)
- Aluminiumausführung, Gehäuse nach IK10 mit Polycarbonat-Glocke
- Entspricht IP66 und IP67
- Entspricht Typ 4X
- Umfasst Heizung und Gebläse
- -50° bis 60 °C (-58° bis 140 °F) Dauerbetriebstemperatur



#### Deckeneinbau (Schutzgehäuse, 2MP)

- Eine Back-Box für Deckeneinbau- oder Hartdeckenanwendungen mit schwarzem Verkleidungsring, RAL9017
- Erfordert einen Abstand von 13,35 cm (5.25 in.) über der Decke und 8,25 cm (3.25 in.) unter der Decke
- Mindeststärke der Decke: 1,27 cm (0.50 in.); Höchststärke: 4,45 cm (1.75 in.)
- Aluminiumausführung, Gehäuse nach IK10 mit Nylon-Glocke
- Entspricht IP66 und IP67
- Entspricht Typ 4X
- Umfasst Heizung und Gebläse
- -50° bis 60 °C (-58° bis 140 °F) Dauerbetriebstemperatur

## KAMERA/OPTIK

Spezifikation		30X Low Light (Schärfe bei Schwachlicht)	18X Low Light (Schärfe bei Schwachlicht)
Sensortyp		Progressiver Exmor CMOS-Sensor 1/2,8 Zoll	Progressiver CMOS-Sensor 1/1,8 Zoll
Optischer Zoom		30X	18X
Digital-Zoom		12X	12X
Maximale Auflösung		1920 x 1080	3840 x 2160
Objektiv		f/1.6 ~ f/4.7, Brennweite 4,5 mm (Weitwinkel) – 135 mm (Teleobjektiv)	f/1.5 ~ f/3.4, Brennweite 6,36 mm (Weitwinkel) – 138,5 mm (Teleobjektiv)
Horizontaler Sichtwinkel		59,8° Weitwinkel – 2,3° Teleobjektiv	57,9° Weitwinkel – 3,0° Teleobjektiv
Bildformat		16:9	16:9
Lichtempfindlichkeit	Farbe (33 ms)	0,02 Lux (Farbe)	0,10 Lux
	Farbe (250 ms)	0,0025 Lux (Farbe)	0,0125 Lux
	SW (33 ms)	0,013 Lux (SW)	0,066 Lux
	SW (250 ms)	0,0016 Lux (SW)	0,0085 Lux
<b>Hinweis:</b> Empfindlichkeit in Lux für 90 % Reflexionsgrad, f/1.6 (Weitwinkel), 50 dB Verstärkung bei 30 IRE (30 % des Signalpegels) mit deaktiviertem Empfindlichkeits-Boost; 4fache Verbesserung der Empfindlichkeit mit aktiviertem Empfindlichkeits-Boost			
Tag/Nacht-Funktionen		Ja	Ja
Verschlussbereich		1/1 ~ 1/10.000 Sek.	1/10.000 ~ 1 Sek.
Signal-/Rauschabstand		>50 dB	>50 dB
IR Cut Filter (IR-Trennfilter)		Ja	Ja
Wide Dynamic Range (Großer dynamischer Bereich)		Bis 130 dB maximal; 120 dB nach IEC 62676-5	Bis 130 dB maximal; 120 dB nach IEC 62676-5
Blendensteuerung		Automatische Blende mit manueller Einstellmöglichkeit	Automatische Blende mit manueller Einstellmöglichkeit
Gegenlichtkompensation		Ja	Ja
Automatische Verstärkungsregelung		Ja	Ja
Aktiver Rauschfilter		3-D-Rauschunterdrückung	3-D-Rauschunterdrückung
Elektronische Bildstabilisierung (EIS: Electronic Image Stabilization)		Ja	Ja
Bitratenregler		CVBR (constrained variable bit rate) und CBR (constant bit rate)	
Video-Momentaufnahme		JPEG-Aufnahme mit derselben Auflösung wie der höchste konfigurierte Datenstrom	
Bereichsausblendung		16 konfigurierbare Fenster	
Videoüberlagerung		Kameraname, Zeit, Datum und benutzerdefinierter Text mit mehreren unterstützten Sprachen. Die Einbettung benutzerdefinierter Bilder und Logos wird unterstützt.	
Flimmerkorrektur		Automatik ein-/ausschaltbar, 50- oder 60-Hz-Modus wählbar	

## SOFTWAREFUNKTIONEN

- 256 Voreinstellungen
- 32 Touren
- $\pm 0,05^\circ$  Voreinstellungsgenauigkeit
- 8 konfigurierbare Scans
- Muster: 8 aufnehmbare Muster (jeweils 5 Minuten)
- Mehrsprachige Menüs (Deutsch, Englisch, Spanisch, Portugiesisch, Italienisch, Französisch, Russisch, Türkisch, Chinesisch (vereinfacht) und Koreanisch)
- Kennwortschutz
- 16 Bereichsausblendungen mit einstellbarer Größe
- „Automatische Umkehr“ dreht Dome um  $180^\circ$  im unteren Bereich der Neigungsbewegung
- Konfigurierbarer Parkmodus mit Aktionen
- Proportionales Schwenken/Neigen verringert Schwenk- und Neigungsgeschwindigkeiten entsprechend der Zoomtiefe
- Die Analysefunktionen von Pelco umfassen neun konfigurierbare Verhaltensfunktionen
- Mehrere DNN-Analyseverhalten
- Modi der Entfeuchtungsfunktion

## PELCO ENHANCED ANALYTICS SUITE

Die Kameras der Serie **Spectra Enhanced** umfassen zwei Basic- und acht konfigurierbare Enhanced-Verhalten, die erhöhte Flexibilität und Leistung gewährleisten. Die Kameras unterstützen neben den zwei Basic-Verhalten gleichzeitig bis zu zwei Enhanced-Verhalten.

Mit jedem Verhalten können Sie verschiedene Verhaltensszenarien einrichten, um automatisch bestimmte Aktivitäten zu erfassen und entsprechende Alarme auszulösen.

Die Analysepakete werden mit einem Standard-Internetbrowser konfiguriert und aktiviert. Die Verhaltensalarme sind mit VideoXpert- oder Systemen anderer Hersteller kompatibel, sofern diese die Anwendungsprogrammierschnittstelle (API) von Pelco unterstützen.

Verfügbare Basic-Analyseverhalten:

- **Kamerasabotage:** Erkennt Kontraständerungen im Sichtfeld der Kamera. Ein Alarm wird ausgelöst, wenn Sprühfarbe, ein Tuch oder eine Schutzkappe das Objektiv bedeckt. Auch jede unbefugte Neupositionierung der Kamera löst einen Alarm aus.
- **Einfache Bewegungserkennung nach Bereichen:** Je nach Empfindlichkeit bestimmt die Kamera, ob innerhalb eines konfigurierbaren Bereichs ausreichend Bewegung erfasst wird.

Verfügbare Enhanced-Analyseverhalten:

- **Zurückgelassenes Objekt:** Erfasst Gegenstände, die in eine definierte Zone gebracht wurden, und löst einen Alarm aus, wenn das Objekt unbeaufsichtigt in dieser Zone verbleibt. Ein Flughafenabfertigungsgebäude ist ein typischer Installationsort für ein solches Verhalten. Dieses Verhalten kann auch Gegenstände erkennen, die an einem Geldautomaten zurückgelassen wurden, und so auf mögliche Geldkarten-Kopierversuche hinweisen.
- **Adaptive Bewegung:** Erkennt und verfolgt Objekte, die in einer Szene erscheinen, und löst dann einen Alarm aus, wenn die Objekte in eine benutzerdefinierte Zone gelangen. Dieses Verhalten wird hauptsächlich in Außenumgebungen mit leichtem Verkehr verwendet, um die Anzahl von Fehlalarmen durch Umgebungsänderungen zu reduzieren.
- **Automatische Verfolgung:** Erkennt und verfolgt Bewegungen im Sichtfeld der Kamera. Wenn die automatische Verfolgung konfiguriert ist, verfolgt das System das sich bewegende Objekt automatisch durch Schwenken und Neigen, bis das Objekt anhält oder den überwachten Bereich verlässt.
- **Direktionale Bewegung:** Löst einen Alarm in einem Bereich mit starkem Verkehr aus, wenn sich eine Person oder ein Objekt in eine bestimmte Richtung bewegt. Typische Installationen für dieses Verhalten sind Flugsteige oder Tunnel, wo Kameras Objekte, die sich gegen den normalen Verkehrsfluss bewegen, oder Personen, die sich durch einen Ausgang Zugang verschaffen wollen, erfassen können.
- **Verweilerkennung:** Erkennt in einer definierten Zone zu lange verweilende Personen oder Fahrzeuge. Dieses Verhalten eignet sich für Echtzeitbenachrichtigungen über verdächtiges Verhalten im Bereich von Geldautomaten, Treppenhäusern und Schulgeländen.
- **Objektzählung:** Zählt die Objekte, die in eine benutzerdefinierte Zone gelangen. Dieses Verhalten kann verwendet werden, um Personen an einem Eingang/Ausgang eines Geschäfts oder in einem Geschäft zu zählen, wo nur leichter Personenverkehr herrscht. Es basiert auf Personenverfolgung und zählt keine Personen in einer Umgebung mit starkem Personenverkehr.
- **Objektentfernung:** Löst einen Alarm aus, wenn ein Objekt aus einer definierten Zone entfernt wird.- Dieses Verhalten ist ideal für Kunden geeignet, die die Entfernung von hochwertigen Objekten erfassen möchten, z. B. eines Gemäldes von einer Wand oder einer Statue von einem Podest.
- **Angehaltenes Fahrzeug:** Erkennt in einem Bereich angehaltene Fahrzeuge, die dort länger als durch die benutzerdefinierte Einstellung zulässig verbleiben. Dieses Verhalten eignet sich ideal für auf einem Flughafen oder am Straßenrand abgestellte Gegenstände, Parkraumüberwachung, verdächtiges Parken, Behinderungen auf Verkehrsspuren und an Toren oder Schranken wartende Fahrzeuge.

# TECHNISCHE SPEZIFIKATIONEN

## VIDEO

Videokodierung	Profile H.264 High, Main oder Base Profil H.265 Main und MJPEG
Videübertragungen	Bis zu 3 gleichzeitige Datenströme; der zweite Datenstrom ist variabel entsprechend der Einstellung für den Primärdatenstrom
Bildwiederholfrequenz	Bis zu 60, 50, 30, 25, 20, 15, 12,5, 10, 8,333, 7,5, 6, 5, 3, 2,5, 2, 1 (je nach Kodierung, Auflösung und Datenstromkonfiguration)
Höchste Auflösung	
4K-Modelle	3840 x 2160
2MP- Modelle	1920 x 1080

## NETZWERKDATEN

Unterstützte Protokolle	TCP/IP, UDP/IP (Unicast, Multicast IGMP), UPnP, DNS, DHCP, Autokonf., Statisch, RTP, RTSP, RTCP, NTP, IPv4, IPv6*, SNMP v2c/v3, QoS, HTTP, HTTPS, SNMP v2, v3, SSL, SSH, TLS, TTLS, WS-Discovery, SMTP, FTP, 802.1x (EAP), ARP, ICMP und NTCIP 1205
Benutzer	
Punkt-zu-Punkt-Verbindung	Bis zu 20 gleichzeitige Benutzer je nach Auflösungseinstellungen (2 garantierte Datenströme)
Mehrpunktverbindung	Unbegrenzte Benutzeranzahl
Sicherheitszugriff	Kennwortgeschützt
Software-Benutzeroberfläche	Webbrowser-Ansicht und -Einrichtung
Integration des Pelco-Systems	Endura ab V2.0 oder Digital Sentry ab V7.3
Offene API	Pelco API oder ONVIF Profil S, G und T
Mobile Anwendung	In mobile App von Pelco integriert

## MINDESTSYSTEMANFORDERUNGEN

Prozessor	Intel® Core™ i3 Prozessor, 2,4 GHz
Betriebssystem	Windows® 10 Windows 7 (32-Bit und 64-Bit) oder Mac® OS X ab V10.4
Arbeitsspeicher	4 GB
Netzwerkschnittstellenkarte	100 Megabit (oder mehr)
Webbrowser	Internet Explorer® ab V8.0 oder Firefox ab V71; Chrome ab V81; zur Konfiguration von Analysefunktionen wird Internet Explorer ab V8.0 empfohlen

## ANALYSE

Erforderliche Systeme für Analysefunktionen von Pelco	
Pelco-Schnittstelle	VideoXpert VX Toolbox Endura ab V2.0 Digital Sentry ab V7.3
Offene API	Die Anwenderprogrammierschnittstelle von Pelco kann Alarmdaten an Anwendungen anderer Hersteller übertragen, die unter <a href="http://pdn.pelco.com">pdn.pelco.com</a> verfügbar sind.

## ALLGEMEINES

Bauweise	
Back-Box	Aluminium
Dome-Antrieb	Aluminium, Thermoplast
Unterer Dome	Nylon für 2MP-Modelle, Polycarbonat für 4K-Modelle

Lichtdämpfung	
Getönt	f/0,5 Lichtverlust
Durchsichtig	f/0,0 Lichtverlust
Kabeleingang (Back-Box)	
Deckeneinbau	Kabelrohr 1,92 cm (0.75 in.)
Hängemontage	Mit 1,5-Zoll-NPT-Hängebefestigung (1080p-Modelle) (4K-Modelle)
Gewicht des Geräts	
Deckeneinbau, Inneneinsatz	3,0 kg (6.6 lb) 3,2 kg (7.05 lb)
Deckeneinbau, Schutzgehäuse	3,4 kg (7.5 lb) 3,6 kg (7.94 lb)
Hängemontage, Schutzgehäuse	3,9 kg (8.6 lb) 4,1 kg (9.04 lb)
Effektive Projektionsfläche	
Hängemontage	Ohne Befestigung und mit Sonnenschutz, 303,23 cm2 (47 in2) Mit Befestigung der IWM-Serie mit Sonnenschutz, 622,58 cm2 (96.5 in2)

## ALARM

Nicht überwacht	Erkennt offenen oder geschlossenen Alarmstatus
Überwacht	Erkennt offenen und kurzen Alarmstatus mit externem 1-kW-Widerstand
Eingänge (4)	Max. 3,5 VDC, max. 3,5 mA
Relaisausgänge (2)	Max. ±32 VDC, max. 150 mA

## AUDIO

Audio	Bidirektional, Voll duplex
Eingänge	Leitungspegel, differentielle Impedanz 3-kOhm, max. Signalpegel 1 Vss
Ausgänge	Leitungspegel, differentielle Impedanz 600 Ohm, 1 Vss
Streaming	Audio integriert

## SPEICHERKAPAZITÄT

Lokale Speicherung	SD-Kartensteckplatz mit Unterstützung für SDXC-Karten Aufzeichnung von 1/5/10-Sekunden-Videos bei Kamerasabotage, Bewegungserkennung oder Alarm, durchgehende Videoaufnahme bei Netzwerkausfall mit Option zum Überschreiben, Zugriff auf Videodaten über FTP-Protokoll und ONVIF Profil G
--------------------	---

\* Unterstützt gemischte IPv4- und IPv6-Installationen, jedoch keine reinen IPv6-Bereitstellungen.

† Aufgrund der Steuerungsfunktionen sowie für eine nahtlose Anzeige und Reduzierung der Latenz sollte Pelco Media Player der Vorzug vor QuickTime gegeben werden.

## BETRIEBSTEMPERATUR

Deckeneinbau (Inneneinsatz):	
Dauerbetriebstemperatur	-10 °C bis 55 °C (-14 °F bis 131 °F)
Kaltstart	-10 °C
Geräte mit Schutzgehäuse:	
Dauerbetriebstemperatur	-51 °C bis 60 °C (-59.8 °F bis 140 °F)
Absolute max.	
Betriebstemperatur	65 °C (4 Stunden pro Tag)
Kaltstart	-40 °C (-40 °F)
Eisfrei	-20 °C (-4 °F)
Enteisung	-20 °C (-4 °F)
Lagertemperatur	-20 °C bis 65 °C (-4 °F bis 149 °F)
Luftfeuchtigkeit bei Lagerung	5 bis 95 % (nicht kondensierend)

## LUFTFEUCHTIGKEIT BEI BETRIEB

Deckeneinbau (Inneneinsatz)	10 bis 90 % RH (nicht kondensierend)
Deckeneinbau mit Schutzgehäuse,	
Hängemontage mit Schutzgehäuse	10 bis 100 % RH

## MECHANIK

### (Nur Dome-Antrieb)

Variable Geschwindigkeit	0,05° bis 100°/Sek. (manuelle Schwenkgeschwindigkeit)
Voreinstellungsgenauigkeit	±0,05°
Schwenkbereich	Kontinuierliche 360°-Rotationsschwenkung
Vertikale Neigung	+1° bis -90°
Maximale Schwenkgeschwindigkeit	Bis 700° pro Sekunde
Maximale Neigungsgeschwindigkeit	Bis 500° pro Sekunde
Manuelle Schwenk-/Neigungsgeschwindigkeit	
Schwenkung	0,05° bis 100°/Sek. manuelle Bedienung
Neigung	0,05° bis 50°/Sek. manuelle Bedienung
Voreingestellte Geschwindigkeiten	
Schwenkung	700°/Sek.
Neigung	500°/Sek.

## WINDSPEZIFIKATIONEN

Vollständige Bewegungssteuerung	
(Full Motion Control)	241 km/h (150 mph / 0 bis 130 Knoten)

## SMART COMPRESSION-TECHNOLOGIE VON PELCO

Die Smart Compression-Technologie von Pelco verringert den Bandbreiten- und Speicherbedarf um bis zu 70 %.

Die Pelco Smart Compression führt eine dynamische Echtzeit-Analyse der Bewegungen in einem Live-Bild durch und komprimiert dann diejenigen Daten, die Sie nicht benötigen, während Details in den jeweils wichtigen Bildbereichen mit hoher Bildqualität erhalten bleiben. Bei aktivierter dynamischer Bildgruppenstruktur, einer zusätzlichen Funktion von Smart Compression, wird in Bereichen mit wenig Bewegung automatisch die Anzahl der Intra-Frames verringert. Je nach Komplexität der aufgenommenen Situation und der darin stattfindenden Bewegungen, etwa Geschäftsräumen mit beschränktem Ein- und Ausgang, lassen sich bis zu 70 % an Bandbreite einsparen.

## PELCO-KAMERAVERBINDUNG

Die Kamera-Verbindungstechnologie von Pelco vereint das Beste von zwei Pelco-Flaggschiffprodukten: Die überganglose und konstante Lageerkennung („Situational Awareness“) von Optera über einen weit gespannten Bereich und die Fähigkeit zum automatischen Zoomen für umfassende Details mit nahe gelegenen Spectra Enhanced und zur genauen Beobachtung von Personen und Fahrzeugen.

## REDUNDANTE SPANNUNGSVERSORGUNG

Die Kameras der Serie Spectra Enhanced 7 mit erweitertem Bereich sind mit Power over Ethernet (PoE), 24 VAC und 48 VDC ausgestattet, um Kosten zu reduzieren und Planung, Verkabelung und Installation zu vereinfachen. Die PoE-Funktion arbeitet mit PoE-fähigen Netzwerkweichen oder Strominjektoren, sodass keine separaten Netzteile und Kabel erforderlich sind. Der Ausfallschutz der Kamera wird durch eine unterbrechungsfreie Stromversorgung (USV) erhöht.

Dank der redundanten Spannungsversorgung über PoE und 12 VDC / 24 VAC bieten die Kameras zusätzlichen Failover-Schutz und ermöglichen die Auswahl einer primären Spannungsquelle für die Leistungsaufnahme. Wenn die Kameras mit beiden Spannungsquellen (PoE und 48 VDC / 24 VAC) eingesetzt werden, schalten sie bei Ausfall der primären Spannungsquelle ohne jede Unterbrechung oder Videoverlust zur alternativen Quelle um. Nach der Wiederherstellung der primären Spannungsquelle schalten die Kameras übergangslos zu dieser Quelle zurück.



## ELEKTRIK

Anschlüsse	RJ-45-Anschluss für 100Base-TX sowie 1000Base-TX Auto MDI/MDI-X Einstellung Auto-Negotiation/Manuell
Kabeltyp	Cat5e oder besser
SFP/FSFP-Schnittstelle	Unterstützt Empfänger der Serie Pelco FSFP und Empfänger von Drittanbietern mit MSA-Übereinstimmung
Eingangsspannung	20 bis 32 VAC; 24 VAC Nennspannung 42 bis 53 VDC; 48 VDC Nennspannung
Eingangsleistung	
24 VAC	Max. 2 A (30 VA) für Geräte zum Inneneinsatz oder mit Schutzgehäuse ohne Heizung Max. 4,8 A (71 VA) für Geräte mit Schutzgehäuse mit Heizung
48 VDC	Max. 1 A (40 W) für Geräte zum Inneneinsatz oder mit Schutzgehäuse ohne Heizung Max. 1,9 A (80 W) für Geräte mit Schutzgehäuse mit Heizung
PoE (802.3bt)	Max. 0,7 A (32 W) für Geräte zum Inneneinsatz oder mit Schutzgehäuse ohne Heizung Max. 1,3 A (70 W) für Geräte mit Schutzgehäuse mit Heizung
PoE (802.3at)	Max. 0,5 A (25 W) nur für Modelle zum Inneneinsatz und bei Umgebungstemperaturen über -10 °C

## ZERTIFIZIERUNGEN/BEWERTUNGEN/PATENTE

- CE (Klasse A)
- FCC (Klasse A)
- ICES-003 (Klasse A)
- UL/cUL-gelistet
- UL/IEC/EN 60950-1, 60950-22, 62368-1
- KC
- NOM
- RCM
- EAC\*
- BIS
- Modelle mit Schutzgehäuse:
  - Typ 4X
  - EN 50155 (EN 61373 Kategorie 1, Klasse B)
  - IEC/EN 60068-2-1 Kälte
  - IEC/EN 60068-2-2 Trockene Wärmem
  - IEC/EN 60068-2-6 Schwingungsprüfung
  - IEC/EN 60068-2-14 Temperaturwechsel
  - IEC/EN 60068-2-27 Schockprüfung
  - IEC/EN 60068-2-30 Feuchte Wärme (zyklisch)
  - IEC/EN 60068-2-78 Feuchte Wärme (konstant)
  - IEC/EN 62262 Stoßfestigkeit (IK 10)
  - IEC/EN 60529 (IP66, IP67)
- IEC 62676-5 Leistungsbeschreibung und Bildqualitätseigenschaften für Kameras
- Entspricht NEMA TS2 Abschnitt 2.2.7 - 2.2.9 (Modelle mit Schutzgehäuse)
- FDOT (Modelle mit Schutzgehäuse)\*
- Kompatibel mit Cisco® Medianet Media Services Proxy 2.0
- Konformität mit dem ONVIF-Standard Profil S, Profil G und Profil T
- US-Patente 5,931,432; 6,793,415 B2; 6,802,656 B2; 6,821,222 B2; 7,161,615 B2

\*Zum Zeitpunkt der Veröffentlichung dieses Dokuments sind diese Zertifizierungen angemeldet. Informationen zum aktuellen Stand der Zertifizierungen können beim Werk angefragt oder auf [www.pelco.com](http://www.pelco.com) eingesehen werden.

# TECHNISCHE SPEZIFIKATIONEN

## SYSTEMMODELLNUMMERN

Typ	Back-Box-Farbe	Verkleidungsring-Farbe	Glocke	Systemauflösung	Modellnummer	Dome-Beschreibung
Deckeneinbau, Inneneinsatz, 2MP	Schwarz	Weiß	Getönt	2MP 30X	S7230L-FW0	Spectra Enh7, 1080p, 30X, Inneneinsatz, Deckeneinbau, weiße getönte Glocke
			Durchsichtig	2MP 30X	S7230L-FW1	Spectra Enh7, 1080p, 30X, Inneneinsatz, Deckeneinbau, weiße durchsichtige Glocke
Deckeneinbau, Schutzgehäuse, 2MP	Schwarz	Schwarz	Getönt	2MP 30X	S7230L-YB0	Spectra Enh7, 1080p, 30X, Schutzgehäuse, Deckeneinbau, schwarze getönte Glocke
			Durchsichtig	2MP 30X	S7230L-YB1	Spectra Enh7, 1080p, 30X, Schutzgehäuse, Deckeneinbau, schwarze durchsichtige Glocke
Hängemontage, Schutzgehäuse, 2MP	Weiß	Schwarz	Getönt	2MP 30X	S7230L-EW0	Spectra Enh7, 1080p, 30X, Schutzgehäuse, Hängemontage, weiße getönte Glocke
			Durchsichtig	2MP 30X	S7230L-EW1	Spectra Enh7, 1080p, 30X, Schutzgehäuse, Hängemontage, weiße durchsichtige Glocke
Hängemontage, Schutzgehäuse, 2MP	Schwarz	Schwarz	Getönt	2MP 30X	S7230L-EB0	Spectra Enh7, 1080p, 30X, Schutzgehäuse, Hängemontage, schwarze getönte Glocke
			Durchsichtig	2MP 30X	S7230L-EB1	Spectra Enh7, 1080p, 30X, Schutzgehäuse, Hängemontage, schwarze durchsichtige Glocke
Deckeneinbau, Inneneinsatz, 4K	Schwarz	Weiß	Getönt	4K 18X	S7818L-FW0	Spectra Enh7, 4K, 18X, Inneneinsatz, Deckeneinbau, weiße getönte Glocke
			Durchsichtig	4K 18X	S7818L-FW1	Spectra Enh7, 4K, 18X, Inneneinsatz, Deckeneinbau, weiße durchsichtige Glocke
Deckeneinbau, Schutzgehäuse, 4K	Schwarz	Schwarz	Getönt	4K 18X	S7818L-YB0	Spectra Enh7, 4K, 18X, Schutzgehäuse, Deckeneinbau, schwarze getönte Glocke
			Durchsichtig	4K 18X	S7818L-YB1	Spectra Enh7, 4K, 18X, Schutzgehäuse, Deckeneinbau, schwarze durchsichtige Glocke
Hängemontage, Schutzgehäuse, 4K	Weiß	Schwarz	Getönt	4K 18X	S7818L-EW0	Spectra Enh7, 4K, 18X, Schutzgehäuse, Hängemontage, weiße getönte Glocke
			Durchsichtig	4K 18X	S7818L-EW1	Spectra Enh7, 4K, 18X, Schutzgehäuse, Hängemontage, weiße durchsichtige Glocke
Hängemontage, Schutzgehäuse, 4K	Schwarz	Schwarz	Getönt	4K 18X	S7818L-EB0	Spectra Enh7, 4K, 18X, Schutzgehäuse, Hängemontage, schwarze getönte Glocke
			Durchsichtig	4K 18X	S7818L-EB1	Spectra Enh7, 4K, 18X, Schutzgehäuse, Hängemontage, schwarze durchsichtige Glocke

## KOMPONENTENMODELLNUMMERN

Back-Box 2MP und 4K	
B7-F	Deckeneinbau, Inneneinsatz
B7-F-E	Deckeneinbau, Schutzgehäuse
B7-PW-E	Hängemontage, Schutzgehäuse, weiß
B7-PB-E	Hängemontage, Schutzgehäuse, schwarz

\* Verwenden Sie die unteren Domes mit Schutzgehäuse für den Deckeneinbau und die Back-Boxes mit Schutzgehäuse für die Hängemontage.

Hochauflösend (HD), unterer Dome*	
LD7F-0	Inneneinsatz, weiß, getönt, 1080p
LD7F-1	Inneneinsatz, weiß, durchsichtig, 1080p
LD7PB-0	Schutzgehäuse, schwarz, getönt, 1080p
LD7PB-1	Schutzgehäuse, schwarz, durchsichtig, 1080p
LD7AF-0	Inneneinsatz, weiß, getönt, 4K
LD7AF-1	Inneneinsatz, weiß, durchsichtig, 4K
LD7APB-0	Schutzgehäuse, schwarz, getönt, 4K
LD7APB-1	Schutzgehäuse, schwarz, durchsichtig, 4K

Dome-Antrieb	
D7230L	1080p, 30X
D7818L	4K 18X

## EMPFOHLENE BEFESTIGUNGEN

### Domes für Hängemontage

IWM-Serie	Wandhalterung, weiß oder schwarz; kann für Ecken-, Brüstungs- oder Stangeninstallationen abgeändert werden
IWM-MKIT	Der Meeresumgebungssatz dient dem Schutz der auf einem IWM-Arm montierten Dome-Systeme der Spectra-Serie vor galvanischer Korrosion.
IWM24-Serie	Wandhalterung, mit integriertem 24-VAC-/100-VA-Transformator; weiß oder schwarz; kann für Ecken-, Brüstungs- oder Stangeninstallation angepasst werden
PP350/PP351 Serie SWM	Brüstungsdach-/wandbefestigung Kompakte Wandhalterung, weiß oder schwarz; kann für Ecken- oder Stangeninstallationen abgeändert werden
IDM4012SS-SW	Montagearm mit Kabeldurchführung, Edelstahl, RAL 9003
IDM4018-SW	Montagearm mit Kabeldurchführung, weiß, RAL 9003

## OPTIONALES ZUBEHÖR

POE90U1BT-EUK	Injektor mit einem Anschluss 90 W HPOE 802.3BT, EU- und UK-Netzkabel inbegriffen
POE90U1BT-US	Injektor mit einem Anschluss 90 W HPOE 802.3BT, US-Netzkabel inbegriffen
POE90U1BT	Injektor mit einem Anschluss 90 W HPOE 802.3BT, Netzkabel nicht inbegriffen
Modell WCS1-4 (WCS-Serie)	Zentrale 24-VAC-Netzteil für Außeneinsatz, Netzkabel nicht inbegriffen
ECPS-48VDC-5A	48-VDC-Netzteil, Inneneinsatz
<b>Domes für Deckeneinbau</b> SD5-P	Deckenplatte 5,1 x 5,1 cm (2 x 2 Zoll), Aluminiumausführung; ersetzt Deckenkassette 5,1 x 5,1 cm (2 x 2 Zoll) Stützschiene für B7-F; zur Verwendung in Deckenkassettenanwendungen
SCA1	<p><b>⚠ WARNING: Cancer and Reproductive Harm - www.P65Warnings.ca.gov.</b></p> <p><b>⚠ ADVERTENCIA: Cáncer y Daño Reproductivo - www.P65Warnings.ca.gov.</b></p> <p><b>⚠ AVERTISSEMENT: Cancer et Troubles de l'appareil reproducteur - www.P65Warnings.ca.gov.</b></p>

### Pelco, Inc.

625 W. Alluvial, Fresno, California 93711, USA  
**USA u. Kanada** Tel.: (800) 289-9100 Fax: (800) 289-9150  
**International** Tel.: +1 (559) 292-1981 Fax: +1 (559) 348-1120  
**www.pelco.com**

Pelco und das Pelco-Logo sind eingetragene Marken von Pelco, Inc.  
 Alle in diesem Dokument angegebenen Produktnamen und Dienstleistungen sind Marken oder eingetragene Marken des jeweiligen Eigentümers. Das Fehlen eines Markenzeichens oder eingetragenen Markenzeichens in diesem Dokument stellt keinen Verzicht auf Rechte am geistigen Eigentum dar. Technische Daten und Verfügbarkeit des Produkts können jederzeit ohne Vorankündigung geändert