

## AXIS T90C Fixed Dome IR-LED

Vandalismusgeschützte Strahler für Außenbereiche.



- > Highpower LEDs
- > Einfache Installation
- > Lange Lebensdauer
- > Geringer Energieverbrauch
- > Geeignet für den Außeneinsatz

Der AXIS T90C Fixed Dome IR-LED-Strahler ist ein vandalismusgeschützter Infrarotstrahler, der speziell für die Außenbereichsversionen der AXIS P33-Netzwerk-Kameras entwickelt wurde. Der Strahler bietet einen festen Ausleuchtungswinkel und ermöglicht so die Aufzeichnung hochwertiger Videobilder bei völliger Dunkelheit.

Der IR-Strahler ist in zwei Ausführungen erhältlich: Der AXIS T90C10 Fixed Dome IR-LED wird mit 18–56 V Gleichstrom betrieben, beim AXIS T90C20 Fixed Dome IR-LED erfolgt die Stromversorgung per Power over Ethernet (802.3af-konform). Beide Ausführungen verfügen über eine integrierte Fotozelle und, je nach Modell, über ein vormontiertes 5m langes Stromkabel, bzw. Netzwerkkabel.

Der IR-Strahler basiert auf den modernsten Technologien und hat eine lange Lebensdauer sowie einen Energieverbrauch von weniger als 13 W. Er muss zudem nicht gewartet werden.

Der IR-Strahler ist mit acht leistungsfähigen highpower LEDs ausgestattet, die mit ihrem breiten Lichtstrahl der Fixed Dome-Kamera bei völliger Dunkelheit, je nach Umgebung und Installation, ein Sichtfeld von 20 bis 30 Metern liefern.

Die AXIS T90C IR-LED-Strahler sind vandalismusgeschützt und IP66- sowie NEMA 4X-konform, was einen Betrieb im Freien auch unter extremen Bedingungen und bei extremen Temperaturen zulässt.



## Technische Daten – AXIS T90C Fixed Dome IR-LED

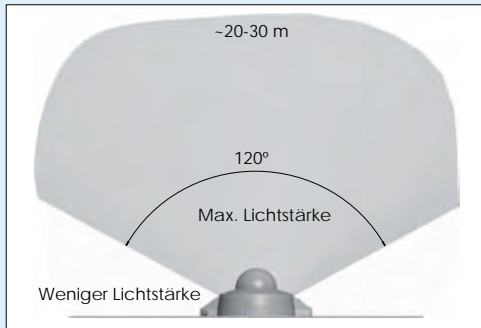
### AXIS T90C10 IR-Strahler

<b>Modelle</b>	AXIS T90C10 Fixed Dome IR-LED
<b>Stromversorgung</b>	Eingang: 18–56 V Gleichstrom Leistungsaufnahme: 13 W
<b>Typ</b>	850 nm semi-diskret
<b>Gehäuse</b>	IP66- und NEMA 4X-konformes und vandalismusgeschütztes Aluminiumgehäuse, Farbe: weiß NCS S 1002-B
<b>Maximaler Ausleuchtungswinkel</b>	Lichtstrahlwinkel: 180° Hauptlichtstrahl (max. Wirkung): 120° * siehe Abbildung unten
<b>Maximale Ausleuchtungsentfernung</b>	20–30 m je nach Umgebung und Installation
<b>Steuerung</b>	Steuerung über einstellbaren Sensor für sichtbares Licht
<b>Betriebsbedingungen</b>	–40 °C bis +55 °C
<b>Zulassungen</b>	EN 55022 Klasse B, EN 55024, FCC Teil 15 Abschnitt B Klasse B, ICES-003 Klasse B, VCCI Klasse B, C-Tick AS/NZS CISPR 22, EN 60950-1, EN 60950-22, UL 60950-1- und UL 60950-22-konform
<b>Im Lieferumfang enthaltenes Zubehör</b>	Vorkonfektioniertes 5 m Stromkabel
<b>Abmessungen</b>	130 x 256 x 47 mm
<b>Gewicht</b>	0.7 kg
<b>Optionales Zubehör</b>	AXIS T90C10-Netzteil

### AXIS T90C20 IR-Strahler

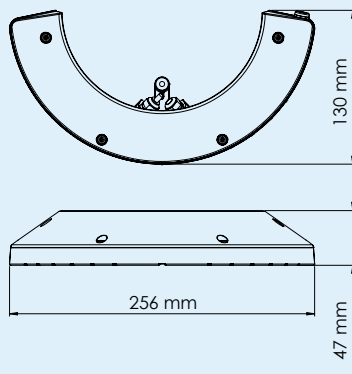
<b>Modelle</b>	AXIS T90C20 Fixed Dome IR-LED
<b>Stromversorgung</b>	Power over Ethernet (IEEE 802.3af)
<b>Typ</b>	850 nm semi-diskret
<b>Gehäuse</b>	IP66- und NEMA 4X-konformes und vandalismusgeschütztes Aluminiumgehäuse, Farbe: weiß NCS S 1002-B
<b>Maximaler Ausleuchtungswinkel</b>	Lichtstrahlwinkel: 180° Hauptlichtstrahl (max. Wirkung): 120° * siehe Abbildung unten
<b>Maximale Ausleuchtungsentfernung</b>	20–30 m je nach Umgebung und Installation
<b>Steuerung</b>	Steuerung über einstellbaren Sensor für sichtbares Licht
<b>Betriebsbedingungen</b>	–40 °C bis +55 °C
<b>Zulassungen</b>	EN 55022 Klasse B, EN 55024, FCC Teil 15 Abschnitt B Klasse B, ICES-003 Klasse B, VCCI Klasse B, C-Tick AS/NZS CISPR 22, EN 60950-1, EN 60950-22, UL 60950-1- und UL 60950-22-konform
<b>Im Lieferumfang enthaltenes Zubehör</b>	Vorkonfektioniertes 5 m Netzwerkabel
<b>Abmessungen</b>	130 x 256 x 47 mm
<b>Gewicht</b>	0.7 kg

### AXIS T90C: Maximaler Ausleuchtungswinkel



Weitere Informationen finden Sie unter [www.axis.com](http://www.axis.com)

### Abmessungen



### AXIS T90C Fixed Dome IR-LED und Außenbereichsversion der AXIS P33-Serie

