

H5A-KAMERAREIHE

3 MP

4 MP

5 MP

6 MP

8 MP

Die Avigilon H5A-Kamerareihe verfügt über unsere integrierte Videoanalyse der nächsten Generation für verbesserte Objekterkennung, -verfolgung und -klassifizierung, Erkennung ungewöhnlicher Aktivität (UAD), Gesichtserkennungstechnologie und Support für die Avigilon Appearance Search™-Technologie, um sicherzustellen, dass kritische Ereignisse nicht unbemerkt bleiben. Diese fortschrittlichen Funktionen helfen Ihnen, detaillierte Informationen darüber zu erhalten, was an Ihrem Standort vor sich geht. So können Sie potenziell kritische Sicherheitsereignisse schneller erkennen und darauf reagieren.



FUNKTIONEN



VIDEOANALYSE DER NÄCHSTEN GENERATION

Erkennt mehr Objekte mit erweiterten Objektklassifikationen und höherer Genauigkeit für schnellere Reaktionen selbst bei hohem Personenaufkommen.



FIPS 140-2-KONFORM

Bietet mehr Datensicherheit durch FIPS-konforme Kryptographie auf Kameras¹.



H.264 UND H.265 MIT HDSM SMARTCODEC™ TECHNOLOGIE

Optimiert Kompressionswerte für Szenenbereiche, um möglichst viel Bandbreite zu sparen und Einsparungen bei den Internetkosten zu ermöglichen.



FOCUS OF ATTENTION MIT ACC™ 7

Nutzt KI und Videoanalysetechnologien, um festzustellen, welche Informationen wichtig sind und dem Sicherheitspersonal präsentiert werden sollten.



ECHTER GROßER DYNAMIKBEREICH

Verfügbar mit allen Auflösungen; erfassen Sie detailgenaue Szenen sowohl in sehr hellen als auch sehr dunklen Bereichen.



LIGHTCATCHER™-TECHNOLOGIE

Bietet herausragende Bilddetails – auch bei schlechten Lichtverhältnissen.



ONVIF®-KONFORM

Native Kompatibilität mit den ONVIF® Profilen S, T und G unterstützt die einfache Integration in bestehende ONVIF-Infrastrukturen.



MEHRERE OBJEKTIVOPTIONEN

Wählen Sie zwischen verschiedenen Objektivtypen, einschließlich langer Zoomobjektive, um für Ihre Bedürfnisse ausgestattet zu sein.

ONVIF ist eine Marke von Onvif, Inc.

¹ Optionaler Kauf einer FIPS Level 1 Kameralizenz oder CRYPTR microSD hardwarebasierten Verschlüsselung und Schlüsselverwaltung für FIPS Level 3 Unterstützung und Zertifizierung.

SPEZIFIKATIONEN

BILDLEISTUNG		2,0 MP	4,0 MP	5,0 MP	6,0 MP	8,0 MP (4K ULTRA HD)
Bildsensor		Progressive Scan CMOS (1/2,8 Zoll)			Progressive Scan CMOS (1/1,8 Zoll)	
Max. Auflösung (H x V) und Seitenverhältnis		(16:9) 1920 x 1080	(16:9) 2560 x 1440 (4:3) 2304 x 1728	(4:3) 2592 x 1944 (16:9) 2560 x 1440	(16:9) 3200 x 1800 (3:2) 3072 x 2048	(16:9) 3840 x 2160
Dynamikbereich	WDR aus	83 dB	83 dB	83 dB	85 dB	85 dB
	WDR ein	126 dB (Doppelbelichtung, 30 BpS) 132 dB (Dreifachbelichtung, höchstens 20 BpS)	126 dB	126 dB	120 dB	120 dB
Maximale Bildrate		(50 Hz, 60 Hz) 25 BpS/30 BpS				
Bandbreitenverwaltung		HDSM SmartCodec-Technologie; Modus für inaktive Szenen				
3D-Rauschminderungsfilter		Ja				

OBJEKTIV UND IR-BELEUCHTUNG		3,3–9 MM	4,9–8 MM	9–22 MM	4,7–84,6 MM
Max. Abstand für IR-Scheinwerfer ¹ (leistungsstarke LED, 850 nm)	Dome	35 m, Teleobjektiv vollständig geöffnet 15 m, Weitwinkelobjektiv vollständig geöffnet	30 m, Teleobjektiv vollständig geöffnet 15 m, Weitwinkelobjektiv vollständig geöffnet	k. A.	k. A.
	Bullet	50 m, Teleobjektiv vollständig geöffnet 30 m, Weitwinkelobjektiv vollständig geöffnet	50 m, Teleobjektiv vollständig geöffnet 30 m, Weitwinkelobjektiv vollständig geöffnet	90 m, Teleobjektiv vollständig geöffnet 60 m, Weitwinkelobjektiv vollständig geöffnet	k. A.
Mindestbeleuchtung	2 MP	0,027 Lux im Farbmodus, 0,014 Lux im Schwarzweißmodus, 0 Lux mit IR	k. A.	0,052 Lux im Farbmodus, 0,026 Lux im Schwarzweißmodus, 0 Lux mit IR	0,039 Lux im Farbmodus, 0,02 Lux im Schwarzweißmodus,
	4 MP	0,03 Lux im Farbmodus, 0,015 Lux im Schwarzweißmodus, 0 Lux mit IR	k. A.	0,058 Lux im Farbmodus, 0,029 Lux im Schwarzweißmodus, 0 Lux mit IR	k. A.
	5 MP	k. A.	k. A.	0,058 Lux im Farbmodus, 0,029 Lux im Schwarzweißmodus, 0 Lux mit IR	k. A.
	6 MP	k. A.	0,055 Lux im Farbmodus, 0,028 Lux im Schwarzweißmodus, 0 Lux mit IR	k. A.	k. A.
	8 MP	k. A.	0,055 Lux im Farbmodus, 0,028 Lux im Schwarzweißmodus, 0 Lux mit IR	k. A.	k. A.
Horizontaler Sichtwinkel basierend auf dem Seitenverhältnis	2 MP	(16:9) 34°–99°	k. A.	(16:9) 14°–31°	(16:9) 4.1°–60°
	4 MP	(16:9)(4:3) 34°–92°	k. A.	(16:9) 14°–31° (4:3) 10°–24°	k. A.
	5 MP	k. A.	k. A.	(16:9)(4:3) 14°–31°	k. A.
	6 MP	k. A.	(16:9) 52°–92°; (3:2) 41°–73°	k. A.	k. A.
	8 MP	k. A.	(16:9) 52°–92°	k. A.	k. A.

OBJEKTIV UND IR-BELEUCHTUNG		3,3–9 MM	4,9–8 MM	9–22 MM	4,7–84,6 MM
Vertikaler Sichtwinkel basierend auf dem Seitenverhältnis	2 MP	(16:9) 18°–53°	k. A.	(16:9) 7,8°–16,7°	(16:9) 2,3°–34°
	4 MP	(16:9) 18°–50° (4:3) 25°–68°	k. A.	(16:9) 8,2°–17,4° (4:3) 10°–24°	k. A.
	5 MP	k. A.	k. A.	(16:9) 8,1°–17,4° (4:3) 11°–23°	k. A.
	6 MP	k. A.	(16:9) 29°–51°; (3:2) 27°–48°	k. A.	k. A.
	8 MP	k. A.	(16:9) 29°–51°	k. A.	k. A.
Maximaler Öffnungswert		F1.3	F1.8	F1.6	F1.6
Steuerung		P-Iris, Fernfokussierung und -zoom			

[†] Die IR-Beleuchtungsleistung kann bei höheren Betriebstemperaturen reduziert sein.

BILDSTEUERUNG	
Bildkompressionsmethode	H.264 HDSM SmartCodec, H.265 HDSM SmartCodec, Motion JPEG
Streaming	Multi-Stream H.264, Multi-Stream H.265, Motion JPEG HDSM™ 2.0 auf Kameras mit 4,0 MP, 5,0 MP, 6,0 MP und 4K (8,0 MP)
Bewegungserkennung	Pixelbewegung: Empfindlichkeit und Schwellenwert einstellbar. Erkennung klassifizierter Objekte
Erkennung von Kameramanipulierung	Ja
Elektronische Verschlusssteuerung	Automatisch, manuell (1/7 bis 1/8196 Sek.)
Blendeneinstellung	Automatisch, offen, geschlossen
Tag-/Nachtsteuerung	Automatisch, manuell
Flickersteuerung	60 Hz, 50 Hz
Weißabgleich	Automatisch, manuell
Gegenlichtkompensation	Anpassbar
Privatzonen	Bis zu 64 Zonen

NETZWERK	
Netzwerk	100BASE-TX, RJ45-Anschluss, CAT5e-Verkabelung
ONVIF	ONVIF-konforme Version 1.02, 2.00, Profile S, Profile T, Profile G (www.onvif.org)
Sicherheit	Passwortschutz, HTTPS-Verschlüsselung, Digest-Authentifizierung, WS-Authentifizierung, Benutzerzugriffsprotokoll, 802.1x-Port-basierte Authentifizierung, FIPS 140-2 L1 (mit optionaler Kameralizenz), FIPS 140-2 L3 (mit optionalem Zubehör)
Protokolle	IPv6, IPv4, HTTP, HTTPS, SOAP, DNS, NTP, RTSP, RTCP, RTP, TCP, UDP, IGMP, ICMP, DHCP, Zeroconf, ARP
Streamingprotokolle	RTP/UDP, RTP/UDP Multicast, RTP/RTSP/TCP, RTP/RTSP/HTTP/TCP, RTP/RTSP/HTTPS/TCP, HTTP
Geräteverwaltungsprotokolle	SNMP v2c, SNMP v3

PERIPHERIEGERÄTE		
USB-Anschluss		USB 2.0
Integrierter Speicher	Dome	MicroSD/microSDHC/microSDXC-Steckplatz – Karte mit Geschwindigkeitsklasse „Video“ erforderlich. Klasse V10 oder besser empfohlen
	Bullet und Box	SD/SDHC/SDXC-Steckplatz – Karte mit Geschwindigkeitsklasse „Video“ erforderlich. Klasse V10 oder besser empfohlen

AUX-E/A	
Audiokompressionsmethode	G.711 PCM 8 kHz, Opus
Audioeingang/-ausgang	Line-Pegeeingang und -ausgang
Externe Ein-/Ausgänge	Alarm Ein, Alarm Aus
RS-485-Klemmleiste	Ja, nur Boxkamera

MECHANISCHE DATEN (DOME)	AUFPUTZMONTAGE IM INNENBEREICH	DECKENEINBAU IM INNENBEREICH	AUFPUTZMONTAGE IM AUßENBEREICH
Abmessungen (L x B x H)	163 mm x 163 mm x 118 mm	181 mm x 181 mm x 164 mm	163 mm x 163 mm x 121 mm
Gewicht	0,99 kg	1,64 kg	1,39 kg
Dome-Kuppel	Polycarbonat		
Material	Kunststoff, Aluminium		Aluminium
Gehäuse	Aufputzmontage, manipulationssicher	Unterputzmontage, manipulationssicher	Aufputzmontage, vandalismusbeständig
Oberfläche	Kunststoff, Spritzguss, ähnlich RAL 9002	Kunststoff, grau; Aluminium mit Pulverbeschichtung, schwarz	Guss, Pulverbeschichtung, ähnlich RAL 9002
Einstellbereich	Schwenkbereich: 360°, Azimut: ±180°; Neigungsbereich: 9°–95° (30°–95° mit -IR-Option)		

MECHANISCHE DATEN (DOME-KAMERA FÜR HÄNGEMONTAGE)	NUR HÄNGEKAMERA	MIT WANDHALTERUNG (H4A-MT-WALL1)	MIT NPT-BEFESTIGUNG (H4A-MT-NPTA1)
Abmessungen (L x B x H)	172 mm x 172 mm x 124 mm	275 mm x 172 mm x 152,1 mm	172 mm x 172 mm x 172,3 mm
Gewicht	1,59 kg	3,04 kg	1,84 kg
Dome-Kuppel	Polycarbonat		
Material	Aluminium		
Gehäuse	Hängemontage, vandalismusbeständig		
Oberfläche	Guss, Pulverbeschichtung, ähnlich RAL 9002		
Einstellbereich	Schwenkbereich: 360°, Azimut: ±180°; Neigungsbereich: 9°–95° (30°–95° mit -IR-Option)		

MECHANISCHE DATEN (BULLET)		
Abmessungen (L x B x H)	280 mm x 126 mm x 91 mm (mit Montagerahmen)	
Gewicht	Kamera	1,71 kg
	Montagerahmen	0,21 kg
Material	Aluminium	
Gehäuse	Aufputzmontage, manipulationssicher	
Oberfläche	Guss, Pulverbeschichtung, ähnlich RAL 9002	
Einstellbereich	Schwenkbereich: ±175°, Neigebereich: ±90°, Azimut: 175°	

MECHANISCHE DATEN (BOX)	
Abmessungen (L x B x H)	168 mm x 76 mm x 67 mm
Gewicht	0,62 kg
Material	Aluminium
Kamerahalterung	1/4"-20 UNC (Ober- und Unterseite)
Oberfläche	Guss, Pulverbeschichtung, schwarz

ELEKTRIK				
Stromverbrauch	Bullet	max. 13 W		
	Dome	max. 13 W (11 W ohne IR oder mit deaktiviertem IR)		
	Box	max. 7 W		
Stromquelle	Bullet	VDC: 12 V ± 10 %, min. 13 W	VAC: 24 V ± 10 %, min. 15 VA	PoE: IEEE802.3af Klasse 3 kompatibel
	Dome	VDC: 12 V ± 10 %, min. 12 W	VAC: 24 V ± 10 %, min. 13 VA	PoE: IEEE802.3af Klasse 3 kompatibel
	Box	VDC: 12 V ± 10 %, min. 7 W	VAC: 24 V ± 10 %, min. 9 VA	PoE: IEEE802.3af Klasse 3 kompatibel
RTC-Sicherungs-batterie	3 V (Mangan-Lithium)			
Arbeitsspeicher	2 GB RAM, 512 MB Flash			

UMGEBUNGSDATEN

Betriebstemperatur	Bullet	-40 °C bis +60 °C in geschlossenen Räumen -40 °C bis +65 °C bei Wärmeaustausch in der Umgebung
	Dome	-40 °C bis +65 °C
	Box	-10 °C bis +60 °C
IR-Scheinwerfer – Verhalten	Bullet	Bei einer Temperatur von 61 °C oder höher werden die IR-Scheinwerfer ausgeschaltet. Die Scheinwerferleistung beträgt 50 % bei Temperaturen zwischen 55 °C und 61 °C. Hysterese: 5 °C
	Dome-Kamera für den Innenbereich	Bei einer Temperatur von 55 °C oder höher werden die IR-Scheinwerfer ausgeschaltet. Die Scheinwerferleistung beträgt 50 % bei Temperaturen zwischen 44 °C und 55 °C. Hysterese: 2 °C
	Dome-Kamera für den Außenbereich	Bei einer Temperatur von 57 °C oder höher werden die IR-Scheinwerfer ausgeschaltet. Die Scheinwerferleistung beträgt 50 % bei Temperaturen zwischen 49 °C und 57 °C. Hysterese: 2 °C
Lagertemperatur		-10 °C bis +70 °C
Luftfeuchtigkeit		0–95 % (nicht kondensierend)

ZERTIFIZIERUNGEN

Zertifizierungen/Direktiven		UL, cUL, CE, ROHS, Reach (SVHC), RCM, EAC, BIS, KC
Sicherheit		UL 62368-1, CSA 62368-1, IEC/EN 62368-1, IEC 62471 (mit -IR-Option)
Umgebungs-daten	Bullet	UL/CSA/IEC 60950-22, IEC 60529 IP66 und IP67 Wetterfestigkeit, IEC 62262 IK10 Stoßfestigkeit
	Dome-Kamera für den Außenbereich	UL/CSA/IEC 60950-22, IEC 60529 IP66 und IP67 Wetterfestigkeit, IEC 62262 IK10 Stoßfestigkeit
	Dome-Kamera für den Innenbereich	IEC 62262 IK10 Stoßfestigkeit
Elektromagnetische Emissionen		FCC Teil 15 Unterabschnitt B Klasse B, IC ICES-003 Klasse B, EN 55032 Klasse B, EN 61000-6-3, EN 61000-3-2, EN 61000-3-3
Elektromagnetische Störfestigkeit		EN 55035, EN 61000-6-1

ANALYSESPEZIFIKATIONEN

UNTERSTÜTZTE ANALYSEEREIGNISSE

Objekte im Bereich	Dieses Ereignis wird ausgelöst, wenn sich der ausgewählte Objekttyp in den Überwachungsbereich bewegt.
Verharrendes Objekt	Dieses Ereignis wird ausgelöst, wenn sich der ausgewählte Objekttyp in den Überwachungsbereich bewegt und dort für längere Zeit verbleibt.
Objekte im Lichtschrankenbereich	Dieses Ereignis wird ausgelöst, wenn die festgelegte Anzahl von Objekten die für das Sichtfeld der Kamera konfigurierte Lichtschranke durchquert hat. Der Strahl kann uni- oder bidirektional sein.
Objekt taucht auf oder tritt in Bereich ein	Das Ereignis wird durch jedes Objekt ausgelöst, das in den zu Überwachungsbereich eintritt. Dieses Ereignis kann zum Zählen von Objekten verwendet werden.
Objekt nicht im Bereich anwesend	Das Ereignis wird ausgelöst, wenn sich keine Objekte im Überwachungsbereich befinden.
Objekte treten in Bereich ein	Dieses Ereignis wird ausgelöst, wenn die festgelegte Anzahl von Objekten in den Überwachungsbereich eingetreten sind.
Objekte verlassen Bereich	Dieses Ereignis wird ausgelöst, wenn die angegebene Anzahl von Objekten den Überwachungsbereich verlassen hat.
Objekt hält im Bereich an	Dieses Ereignis wird ausgelöst, wenn sich ein Objekt in den Überwachungsbereich bewegt und sich dann für die angegebene Schwellenwertzeit nicht mehr bewegt.
Richtung missachtet	Dieses Ereignis wird ausgelöst, wenn sich ein Objekt in eine unzulässige Richtung bewegt.
Manipulationserkennung	Dieses Ereignis wird ausgelöst, wenn sich die Szene überraschend verändert.

UNTERSTÜTZTE KLASSIFIZIERTE OBJEKTTYPEN

Objekttypen im Außenbereichsmodus	Fahrzeuge, Untertypen: Pkw, Lkw, Fahrrad, Motorrad, Bus Person
Objekttypen im Innenbereichsmodus	Person

BEISPIELBASIERTE LERnteCHNOLOGIE

Beispielbasierte Lerntechnologie	Ja, bei Verwendung mit Avigilon Control Center™
----------------------------------	---

UNTERSTÜTZTE FUNKTIONEN IN AVIGILON CONTROL CENTER-VERSIONEN (ACC)

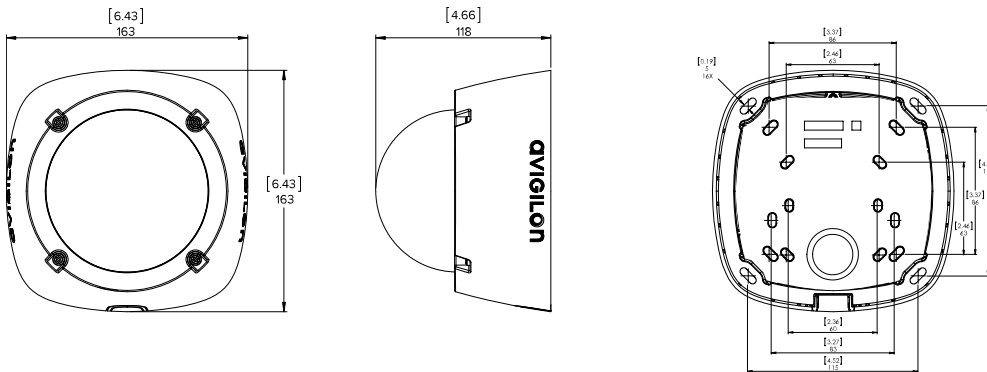
ACC ab Version 6.14.12	Alle unterstützten Analyseereignisse mit zwei Typen von klassifizierten Objekten: Person oder Fahrzeug Appearance Search bei Kopplung mit geeigneter Serverhardware. H.265 unterstützt.
ACC ab Version 7.2	Alle unterstützten Analyseereignisse mit Personen und Fahrzeugen und alle Fahrzeuguntertypen als klassifizierte Objekte. Appearance Search bei Kopplung mit geeigneter Serverhardware. H.265 unterstützt.

AUßENABMESSUNGEN

DOME-KAMERA FÜR AUFPUTZMONTAGE IM INNENBEREICH

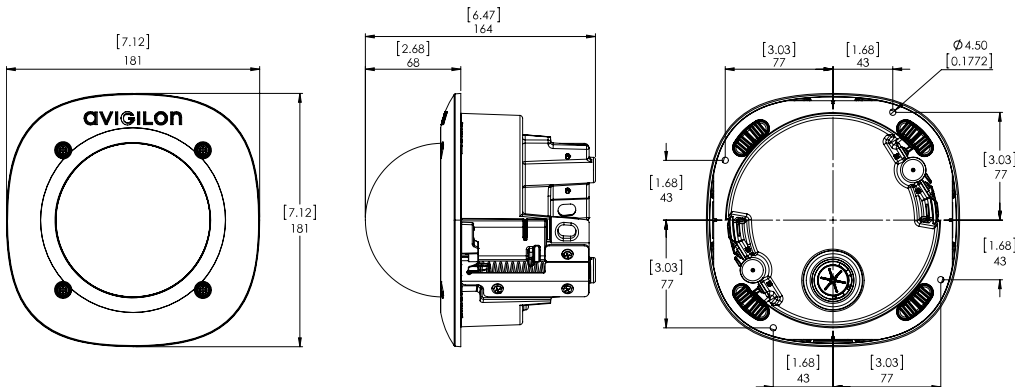
(H5A-D)

[X,X]	ZOLL
X	MM



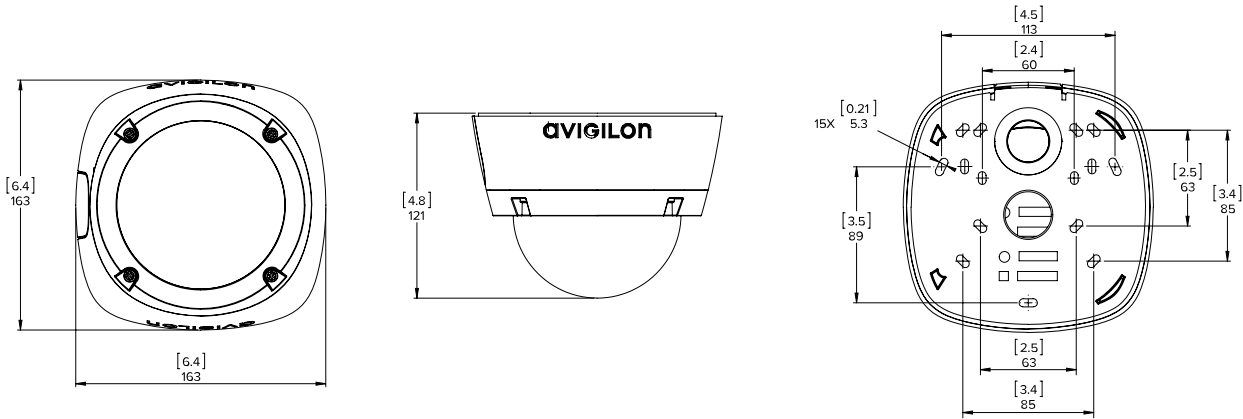
DOME-KAMERA FÜR DECKENMONTAGE

(H5A-DC)



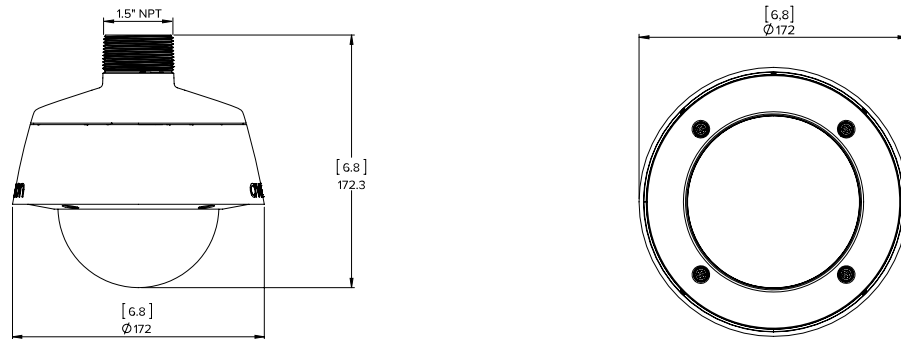
DOME-KAMERA FÜR AUFPUTZMONTAGE IM AUßENBEREICH (H5A-D0)

[X,X]	ZOLL
X	MM

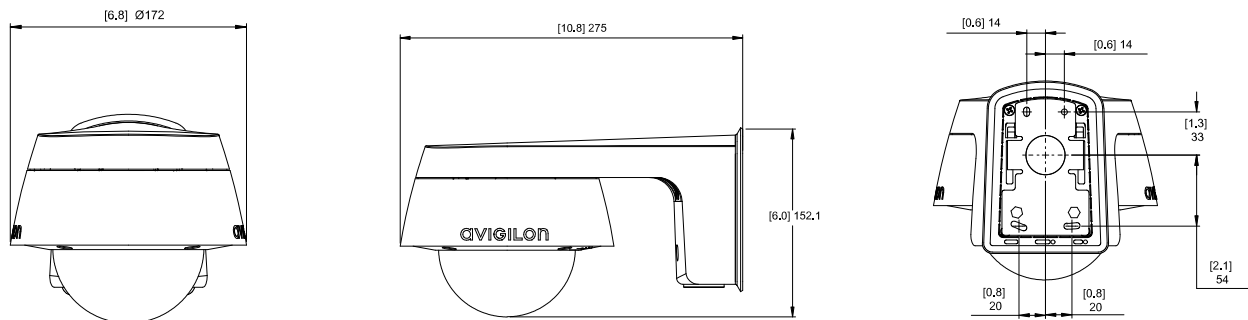


DOME-KAMERA FÜR HÄNGEMONTAGE (H5A-DP)

**MIT MPT-HALTERUNG
(H4A-MT-NPTA1)**



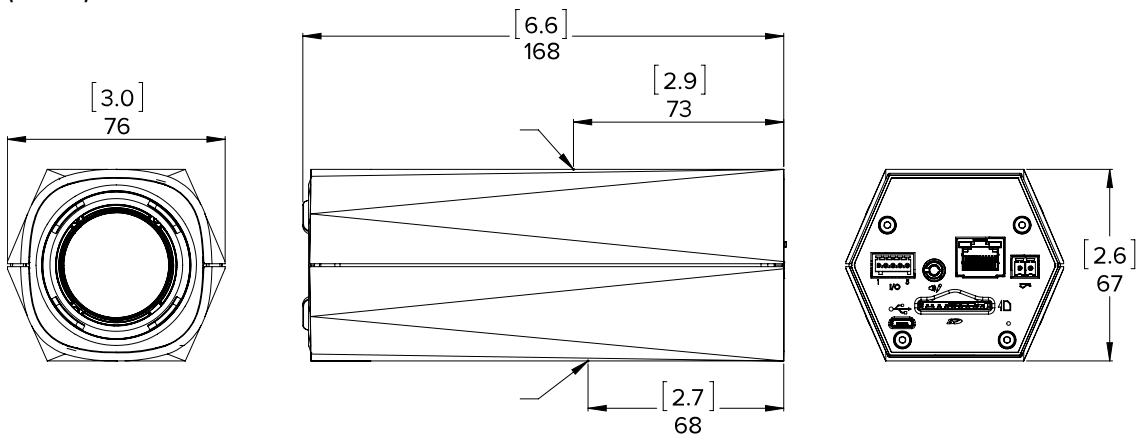
**MIT WANDHALTERUNG
(H4A-MT-WALL1)**



BOXKAMERA

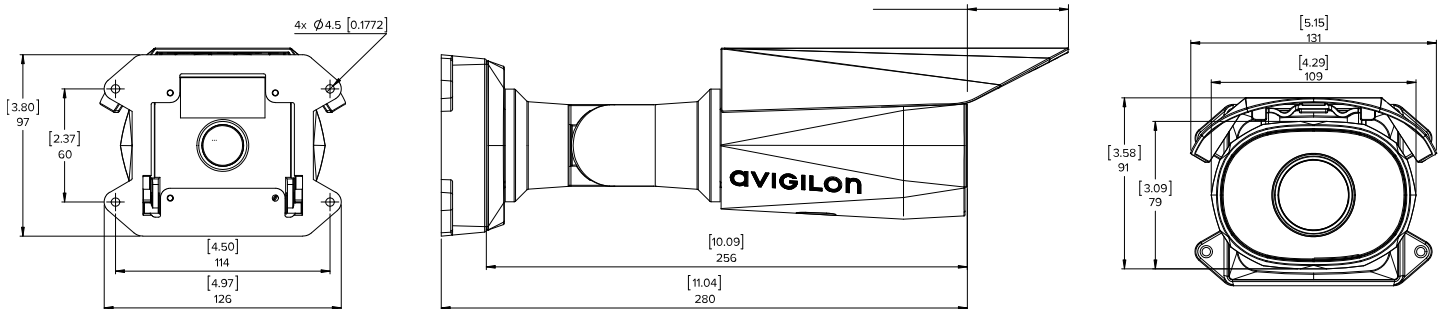
(H5A-B)

[X,X]	ZOLL
X	MM



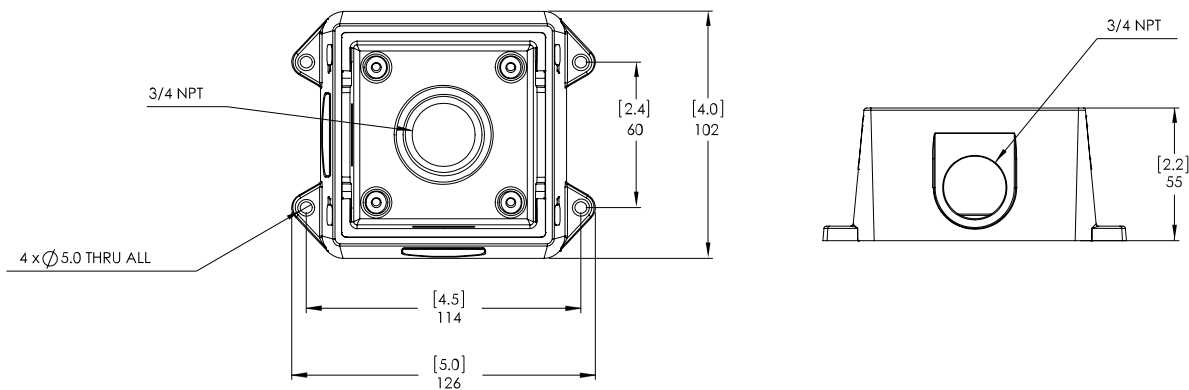
BULLET-KAMERA

(H5A-B0-IR)



ANSCHLUSSDOSE FÜR HD BULLET-KAMERA

(H5A-B0-JBOX1)



BESTELLINFORMATIONEN

DOME-KAMERA FÜR AUFPUTZMONTAGE IM AUßENBEREICH

(H5A-DO)

	MP	WDR	LIGHTCATCHER-TECHNOLOGIE	OBJEKTIV	IR	ANALYSEN	HDSM SMARTCODEC
2.0C-H5A-DO1	2,0	✓	✓	3,3–9 mm		✓	✓
2.0C-H5A-DO1-IR	2,0	✓	✓	3,3–9 mm	✓	✓	✓
2.0C-H5A-DO2	2,0	✓	✓	9–22 mm		✓	✓
4.0C-H5A-DO1	4,0	✓	✓	3,3–9 mm		✓	✓
4.0C-H5A-DO1-IR	4,0	✓	✓	3,3–9 mm	✓	✓	✓
4.0C-H5A-DO2	4,0	✓	✓	9–22 mm		✓	✓
5.0C-H5A-DO2	5,0	✓	✓	9–22 mm		✓	✓
6.0C-H5A-DO1	6,0	✓	✓	4,9–8 mm		✓	✓
6.0C-H5A-DO1-IR	6,0	✓	✓	4,9–8 mm	✓	✓	✓
8.0C-H5A-DO1	8,0	✓	✓	4,9–8 mm		✓	✓
8.0C-H5A-DO1-IR	8,0	✓	✓	4,9–8 mm	✓	✓	✓

H4A-DO-SMOK1	Abdeckung für Dome-Kamera für den Außenbereich mit getönter Kuppel
H4A-DO-CLER1	Abdeckung für Dome-Kamera für den Außenbereich mit durchsichtiger Kuppel
H4A-AC-GROM1	Kameradichtungstülle, Zehnerpack
CM-AC-GROM1	Gewindetülle, Zehnerpack
H4-AC-WIFI2-NA/H4-AC-WIFI2-EU	USB-WLAN-Adapter
CM-AC-AVIO1	Buchse (3,5 mm) mit Flywire-Kabel (1,8 m)

DOME-KAMERA FÜR DEN AUßENBEREICH, HÄNGEMONTAGE

(H5A-DP)

	MP	WDR	LIGHTCATCHER-TECHNOLOGIE	OBJEKTIV	IR	ANALYSEN	HDSM SMARTCODEC
2.0C-H5A-DP1	2,0	✓	✓	3,3–9 mm		✓	✓
2.0C-H5A-DP1-IR	2,0	✓	✓	3,3–9 mm	✓	✓	✓
2.0C-H5A-DP2	2,0	✓	✓	9–22 mm		✓	✓
4.0C-H5A-DP1	4,0	✓	✓	3,3–9 mm		✓	✓
4.0C-H5A-DP1-IR	4,0	✓	✓	3,3–9 mm	✓	✓	✓
4.0C-H5A-DP2	4,0	✓	✓	9–22 mm		✓	✓
5.0C-H5A-DP2	5,0	✓	✓	9–22 mm		✓	✓
6.0C-H5A-DP1	6,0	✓	✓	4,9–8 mm		✓	✓
6.0C-H5A-DP1-IR	6,0	✓	✓	4,9–8 mm	✓	✓	✓
8.0C-H5A-DP1	8,0	✓	✓	4,9–8 mm		✓	✓
8.0C-H5A-DP1-IR	8,0	✓	✓	4,9–8 mm	✓	✓	✓

H4A-DP-SMOK1	Dome-Kamera für die Hängemontage mit getönter Kuppel
H4A-DP-CLER1	Dome-Kamera für die Hängemontage mit durchsichtiger Kuppel
H4A-MT-WALL1	Wandmontagearm für die Hängemontage im Innen-/Außenbereich
H4A-MT-NPTA1	NPT-Montageadapter für Hängemontage im Innen-/Außenbereich
H4-MT-POLE1	Aluminium-Masthalterung für Dome-Kameras zur Hängemontage

H4-MT-CRNR1	Aluminium-Eckenhalterung für Dome-Kameras zur Hängemontage
CM-AC-GROM1	Gewindetülle, Zehnerpack
H4-AC-WIFI2-NA/H4-AC-WIFI2-EU	USB-WLAN-Adapter
CM-AC-AVIO1	Buchse (3,5 mm) mit Flywire-Kabel (1,8 m)

BULLET-KAMERA FÜR DEN AUßENBEREICH

	MP	WDR	LIGHTCATCHER-TECHNOLOGIE	OBJEKTIV	IR	ANALYSEN	HDSM SMARTCODEC
2.0C-H5A-B01-IR	2,0	✓	✓	3,3–9 mm	✓	✓	✓
2.0C-H5A-B02-IR	2,0	✓	✓	9–22 mm	✓	✓	✓
4.0C-H5A-B01-IR	4,0	✓	✓	3,3–9 mm	✓	✓	✓
4.0C-H5A-B02-IR	4,0	✓	✓	9–22 mm	✓	✓	✓
5.0C-H5A-B02-IR	5,0	✓	✓	9–22 mm	✓	✓	✓
6.0C-H5A-B01-IR	6,0	✓	✓	4,9–8 mm	✓	✓	✓
8.0C-H5A-B01-IR	8,0	✓	✓	4,9–8 mm	✓	✓	✓

H4-BO-JBOX1	Anschlussdose für Bullet-Kameras
H4-MT-POLE1	Aluminium-Masthalterung für Bullet-Kameras
H4-MT-CRNR1	Aluminium-Eckenhalterung für Bullet-Kameras
H4-AC-WIFI2-NA/H4-AC-WIFI2-EU	USB-WLAN-Adapter

BOXKAMERA

	MP	WDR	LIGHTCATCHER-TECHNOLOGIE	OBJEKTIV	IR	ANALYSEN	HDSM SMARTCODEC
2.0C-H5A-B1	2,0	✓	✓	4,7–84,6 mm		✓	✓
2.0C-H5A-B2	2,0	✓	✓	3,3–9 mm		✓	✓
4.0C-H5A-B2	4,0	✓	✓	3,3–9 mm		✓	✓
4.0C-H5A-B3	4,0	✓	✓	9–22 mm		✓	✓
6.0C-H5A-B2	6,0	✓	✓	4,9–8 mm		✓	✓
8.0C-H5A-B2	8,0	✓	✓	4,9–8 mm		✓	✓

H4-AC-WIFI2-NA/H4-AC-WIFI2-EU	USB-WLAN-Adapter
CM-AC-AVIO1	Buchse (3,5 mm) mit Flywire-Kabel (1,8 m)

DOME-KAMERA FÜR AUFPUTZMONTAGE IM INNENBEREICH

	MP	WDR	LIGHTCATCHER-TECHNOLOGIE	OBJEKTIV	IR	ANALYSEN	HDSM SMARTCODEC
2.0C-H5A-D1	2,0	✓	✓	3,3–9 mm		✓	✓
2.0C-H5A-D1-IR	2,0	✓	✓	3,3–9 mm	✓	✓	✓
2.0C-H5A-D2	2,0	✓	✓	9–22 mm		✓	✓
4.0C-H5A-D1	4,0	✓	✓	3,3–9 mm		✓	✓
4.0C-H5A-D1-IR	4,0	✓	✓	3,3–9 mm	✓	✓	✓
4.0C-H5A-D2	4,0	✓	✓	9–22 mm		✓	✓
6.0C-H5A-D1	6,0	✓	✓	4,9–8 mm		✓	✓
6.0C-H5A-D1-IR	6,0	✓	✓	4,9–8 mm	✓	✓	✓
8.0C-H5A-D1	8,0	✓	✓	4,9–8 mm		✓	✓
8.0C-H5A-D1-IR	8,0	✓	✓	4,9–8 mm	✓	✓	✓

H4A-DD-SMOK1	Abdeckung für Dome-Kamera für den Innenbereich mit getönter Kuppel
H4A-DD-CLER1	Abdeckung für Dome-Kamera für den Innenbereich mit durchsichtiger Kuppel
H4A-DD-SMOK1-BL	Schwarze Abdeckung für Dome-Kamera für den Innenbereich mit getönter Kuppel
H4A-DD-CLER1-BL	Schwarze Abdeckung für Dome-Kamera für den Innenbereich mit durchsichtiger Kuppel
H4A-DD-SDWL1	Seitenwand-Blindstopfen für Dome-Kamera für den Innenbereich, Fünferpack
H4A-DD-SDWL1-BL	Schwarzer Seitenwand-Blindstopfen für Dome-Kamera für den Innenbereich, Fünferpack
H4-AC-WIFI2-NA/H4-AC-WIFI2-EU	USB-WLAN-Adapter
CM-AC-AVIO1	Buchse (3,5 mm) mit Flywire-Kabel (1,8 m)

DECKENEINBAUSATZ FÜR DOME-KAMERA FÜR DEN INNENBEREICH

	MP	WDR	LIGHTCATCHER-TECHNOLOGIE	OBJEKTIV	IR	ANALYSEN	HDSM SMARTCODEC
2.0C-H5A-DC1	2,0	✓	✓	3,3–9 mm		✓	✓
2.0C-H5A-DC1-IR	2,0	✓	✓	3,3–9 mm	✓	✓	✓
2.0C-H5A-DC2	2,0	✓	✓	9–22 mm		✓	✓
4.0C-H5A-DC1	4,0	✓	✓	3,3–9 mm		✓	✓
4.0C-H5A-DC1-IR	4,0	✓	✓	3,3–9 mm	✓	✓	✓
4.0C-H5A-DC2	4,0	✓	✓	9–22 mm		✓	✓
6.0C-H5A-DC1	6,0	✓	✓	4,9–8 mm		✓	✓
6.0C-H5A-DC1-IR	6,0	✓	✓	4,9–8 mm	✓	✓	✓
8.0C-H5A-DC1	8,0	✓	✓	4,9–8 mm		✓	✓
8.0C-H5A-DC1-IR	8,0	✓	✓	4,9–8 mm	✓	✓	✓

H4A-DC-SMOK1	Dome-Kameraabdeckung für die Deckenmontage mit getönter Kuppel
H4A-DC-CLER1	Dome-Kameraabdeckung für die Deckenmontage mit durchsichtiger Kuppel
H4A-DC-SMOK1-BL	Schwarze Abdeckung für Dome-Kamera zur Deckenmontage mit getönter Kuppel
H4A-DC-CLER1-BL	Schwarze Abdeckung für Dome-Kamera zur Deckenmontage mit durchsichtiger Kuppel
H4-DC-CPNL1	Deckenplatte aus Metall
H4A-AC-GROM1	Kameradichtungstülle, Zehnerpack
H4-AC-WIFI2-NA/H4-AC-WIFI2-EU	USB-WLAN-Adapter
CM-AC-AVIO1	Buchse (3,5 mm) mit Flywire-Kabel (1,8 m)

OPTIONALE KAMERALIZENZEN UND ZUBEHÖR

CAM-FIPS	Kameralizenz zur Aktivierung des FIPS Level 1-Verschlüsselungsmodus auf allen H5A-Kameras
----------	---

SUPPORT

Weitere Informationen und zusätzliche Dokumentation finden Sie unter avigilon.com. Support zu einem bestimmten Produkt erhalten Sie per E-Mail unter asksales@avigilon.com.



Mai 2021 | Überarbeitung 12

© 2021, Motorola Solutions, Inc. Alle Rechte vorbehalten. MOTOROLA, MOTO, MOTOROLA SOLUTIONS und das stilisierte M Logo sind Marken oder eingetragene Marken von Motorola Trademark Holdings, LLC und werden unter Lizenz verwendet. AVIGILON, das AVIGILON Logo, AVIGILON CONTROL CENTER, ACC, HDSM SmartCodec und LIGHTCATCHER sind Marken von Avigilon Corporation. Das Fehlen der Symbole ™ und ® in Verbindung mit einer Marke oder überhaupt in diesem Dokument stellt keine Erklärung des Verzichts auf die Eigentümerschaft an der entsprechenden Marke dar. Alle anderen Marken sind Eigentum ihrer jeweiligen Inhaber.