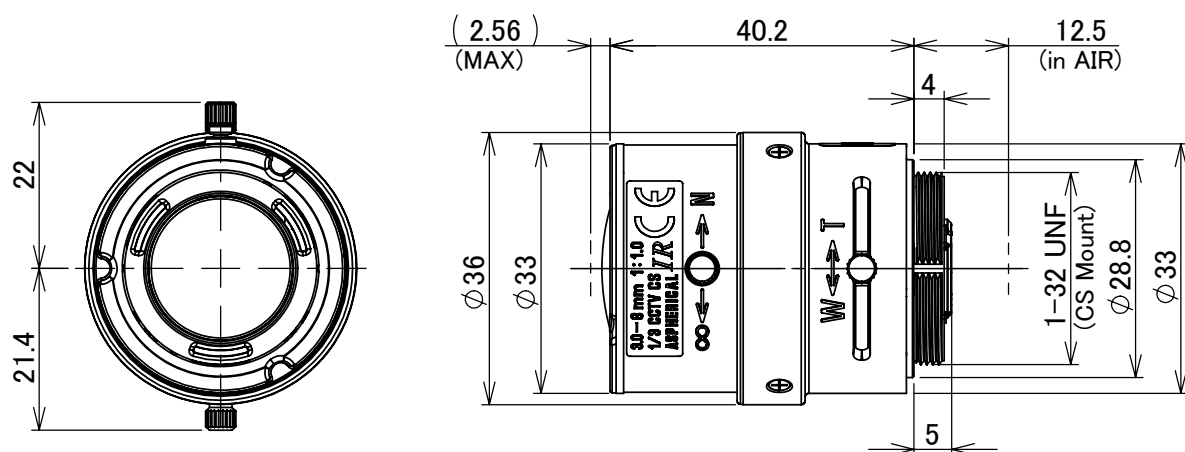


13VM308ASIR II



Imager Size	イメージャーサイズ	1/3
Mount Type	マウント	CS
Focal Length	焦点距離	3.0 ~ 8 mm
Aperture Range	絞り範囲	F/1.0 ~ Close
Angle of View(Horizontal × Vertical) 画角(水平 × 垂直)	1/3 Wide	92.5° × 68.0°
	1/3 Tele	35.7° × 26.8°
	1/4 Wide	68.0° × 50.4°
	1/4 Tele	26.8° × 20.1°
Focusing Range	フォーカス範囲	0.2m ~ ∞
Operation 操作方法	Focus フォーカス	Manual w/lock 手動ロック付
	Zoom ズーム	Manual w/lock 手動ロック付
	Iris アイリス	Manual Iris (MI) 手動ロック付 (MI)
Filter Size	フィルターネジ径	-----
Back Focus(in air)	バックフォーカス(in air)	Wide : 7.69 ~ 13.72mm
Wave Length	対応波長	Visible Light ~ Near Infrared 可視光域 ~ 近赤外域
Operting Voltage	作動電圧	-----
Weight	重量	38.4 g ± 4 g
Operting Temperature	動作温度範囲	-20°C ~ +60°C
Wiring Diagram	配線図	