

Sarix® IBE IR-Kugelkameras mit Schutzgehäuse

BIS ZU 4 K, GROßER DYNAMISCHER BEREICH UND HOHE LICHTEMPFLINDLICHKEIT, H.264, H.265, IK10

Produkteigenschaften

- SureVision-Technologie (hohe Leistung bei ungünstigen sserte Farbtreue)
- H.265-, H.264- und MJPEG-Videokodierung mit der Smart Compression-Technologie von Pelco
- Auflösung bis 4 K
- Robuste elektronische Bildstabilisierung
- Bis zu 120 Einzelbilder pro Sekunde (FPS) mit 1080p bei ausgewählten Modellen Lichtverhältnissen und großer dynamischer Bereich, Überbelichtungsschutz, 3D-Rauschunterdrückung und verbe
- Großer dynamischer Bereich bis 130 dB (WDR)
- Redundante Spannungsversorgung PoE+ und 12 VDC / 24 VAC
- IP66, IP67, IP68, IP69K, Typ 4X
- Festigkeitsklasse IK10 (20 Joule), vandalismusbeständig
- Pelco Enhanced Analytics Suite integriert, Kompatibilität mit Advanced Deep Learning Analytics (separat zu beziehen)
- Adaptive IR-Beleuchtung 850 nm bis 50 Meter
- Möglichkeit zu lokaler Speicherung über den Micro-SD-Steckplatz für SDHC/SDXC-Karten



- Kompatibilität mit Videosystemen von Pelco und anderen- Herstellern
- Konformität mit dem ONVIF-Standard Profil S, Profil G und Profil T
- 3 Jahre Garantie und Support

Kameras der Baureihe Sarix Enhanced mit SureVision

Sarix® Enhanced (E)-Kameras mit erweitertem Bereich nutzen die SureVision-Technologie und bieten damit Auflösungen bis 4 K, konsistente Farbgebung, schnelle Bildverarbeitung bei gleichzeitig hoher Lichtempfindlichkeit in Kombination mit einem großen dynamischen Bereich (WDR) und Überbelichtungsschutz.

Zu den Neuerungen zählen 3D-Rauschfilterung, übergangslose Anpassung an Änderungen der Beleuchtung und verbesserte Farbtzuordnung, sodass Farbtreue und Bildkontrast insgesamt gewährleistet werden.

Dank der elektronischen Bildstabilisierung, die von der integrierten Gyro-Technologie bereitgestellt wird, liefern Kameras der Baureihe **Sarix Enhanced** stets scharfe, stabile Bilder, auch bei Vibrationen und Wind. Die redundante Spannungsversorgung über PoE+ und 12 VDC / 24 VAC gewährleistet selbst bei instabilen Versorgungsbedingungen einen unterbrechungsfreien Betrieb 24/7.

Kugelkameras der IBE-Serie

Die **IBE-Serie** umfasst Kugelkameras mit Schutzgehäuse. Sämtliche Modelle zeichnen sich durch ein robustes und vandalismusbeständiges Design **nach der Festigkeitsklasse IK10 (20 Joule) aus**. Die Modelle mit Schutzgehäuse garantieren eine sorgenfreie Nutzung in rauen Umgebungen dank der Schutzart **IP66, IP67, IP68, IP69** und **Typ 4X** und unterstützen einen weit gespannten Betriebstemperaturbereich.

Sarix Enhanced-Kameras sind mit integrierter P-Blende, Autofokus und motorisiertem Zoomobjektiv ausgestattet und lassen sich dadurch in kürzester Zeit installieren und problemlos warten. Sie stellen einmalige, hochmoderne Autofokus-Optionen bereit: Temperaturänderung, Übergang Tag/Nacht und automatische/manuelle Fokussierung. Diese Vorteile sorgen für scharfe, fokussierte Bilder, egal bei welchem Motiv oder welcher Aufnahmesituation. Alle Autofokusfunktionen sind einfach über die Web-UI verfügbar.

Integrierte und adaptive IR-Beleuchtung von 850 nm bis 50 Meter mit allen Modellen, um auch bei völliger Dunkelheit optimale Sichtverhältnisse zu gewährleisten. Die System-Watchdog-Funktion sorgt für den automatischen Neustart der Kameras bei Erkennung einer Funktionsstörung.

Videosystem

Die **IBE-Serie** unterstützt drei Videodatenströme, die unabhängig voneinander konfiguriert werden können. Die drei Datenströme können mit effizienten High- oder Main-Profilen nach H.265 und H.264 bzw. im MJPEG-Format komprimiert werden. Sie lassen sich zur Optimierung der Bildqualität bei gleichzeitiger Bandbreiten- und Speichereffizienz mit einer Vielzahl verschiedener Bildwiederholungsraten und variablen Bitraten konfigurieren. Zusätzlich können die Datenströme im Format CVBR (Constrained Variable Bit Rate) oder CBR (Constant Bit Rate) kodiert werden. Die Smart Compression-Technologie von Pelco zur intelligenten Komprimierung ist sowohl für H.264 als auch für H.265 verfügbar. Sie sorgt für optimalen Ausgleich zwischen Bandbreite und Bildqualität und kann je nach Szene den Speicherbedarf um bis zu 70 % reduzieren.

Offen und integriert

Sarix Enhanced-Kameras lassen sich nahtlos mit Pelco-Videoverwaltungssystemen verbinden, beispielsweise VideoXpert™, Endura® ab Version 2.0 und Digital Sentry® ab Version 7.3. **Sarix Enhanced** unterstützt eine Integration mit den geläufigsten Videoverwaltungssystemen anderer Hersteller über das Pelco-API sowie mit Software und Systemen von Drittanbietern über die ONVIF-Profile S, G und T.

REDUNDANTE SPANNUNGSVERSORGUNG

Sarix Enhanced-Kameras mit erweitertem Bereich sind mit Power over Ethernet (PoE+), 24 VAC und 12 VDC ausgestattet. Das reduziert Kosten und vereinfacht Planung, Verkabelung und Installation. Die PoE+-Funktion arbeitet mit PoE+-fähigen Netzwerkweichen oder Strominjektoren, sodass keine separaten Netzteile und Kabel erforderlich sind. Der Ausfallschutz der Kamera wird durch eine unterbrechungsfreie Stromversorgung (USV) erhöht.

Durch die doppelte Spannungsversorgung über PoE+ und 12 VDC / 24 VAC bieten die Kameras zudem Failover-Schutz und gewährleisten damit Betriebskontinuität. Wenn die Kameras mit beiden mitgelieferten Spannungsversorgungen eingesetzt werden, schalten sie bei Ausfall von PoE+ ohne jede Unterbrechung oder Videoverlust zu 12 VDC / 24 VAC um. Bei Wiederherstellung der PoE+-Spannungsversorgung werden die Kameras neu gestartet und dann erneut über PoE+ versorgt.

PELCO ENHANCED ANALYTICS SUITE

Sarix Enhanced-Kameras umfassen zwei Basic- und sieben konfigurierbare Enhanced-Verhalten, die erhöhte Flexibilität und Leistung gewährleisten. Die Kameras unterstützen neben den zwei Basic-Verhalten gleichzeitig bis zu zwei Enhanced-Verhalten.

Mit jedem Verhalten können Sie verschiedene Verhaltensszenarien einrichten, um automatisch bestimmte Aktivitäten zu erfassen und entsprechende Alarme auszulösen.

Die Analysepakete werden mit einem Standard-Internetbrowser konfiguriert und aktiviert. Die Verhaltensalarme sind mit VideoXpert- oder Systemen anderer Hersteller kompatibel, sofern diese die Anwendungsprogrammierschnittstelle (API) von Pelco unterstützen.

Verfügbare Basic-Analyseverhalten:

- **Kamerasabotage:** Erkennt Kontraständerungen im Sichtfeld der Kamera. Ein Alarm wird ausgelöst, wenn Sprühfarbe, ein Tuch oder eine Schutzkappe das Objektiv bedeckt. Auch jede unbefugte Neupositionierung der Kamera löst einen Alarm aus.
- **Einfache Bewegungserkennung nach Bereichen:** Je nach Empfindlichkeit bestimmt die Kamera, ob innerhalb eines konfigurierbaren Bereichs ausreichend Bewegung erfasst wird.

Verfügbare Enhanced-Analyseverhalten:

- **Zurückgelassenes Objekt:** Erfasst Gegenstände, die in eine definierte Zone gebracht wurden, und löst einen Alarm aus, wenn das Objekt unbeaufsichtigt in dieser Zone verbleibt. Ein Flughafenabfertigungsgebäude ist ein typischer Installationsort für ein solches Verhalten. Dieses Verhalten kann auch Gegenstände erkennen, die an einem Geldautomaten zurückgelassen wurden, und so auf mögliche Geldkarten-Kopiersuche hinweisen.
- **Adaptive Bewegung:** Erkennt und verfolgt Objekte, die in einer Szene erscheinen, und löst dann einen Alarm aus, wenn die Objekte in eine benutzerdefinierte Zone gelangen. Dieses Verhalten wird hauptsächlich in Außenumgebungen mit leichtem Verkehr verwendet, um die Anzahl von Fehlalarmen durch Umgebungsänderungen zu reduzieren.
- **Direktionale Bewegung:** Löst einen Alarm in einem Bereich mit starkem Verkehr aus, wenn sich eine Person oder ein Objekt in eine bestimmte Richtung bewegt. Typische Installationen für dieses Verhalten sind Flugsteige oder Tunnel, wo Kameras Objekte, die sich gegen den normalen Verkehrsfluss bewegen, oder Personen, die sich durch einen Ausgang Zugang verschaffen wollen, erfassen können.
- **Verweilerkennung:** Erkennt in einer definierten Zone zu lange verweilende Personen oder Fahrzeuge. Dieses Verhalten eignet sich für Echtzeitbenachrichtigungen über verdächtiges Verhalten im Bereich von Geldautomaten, Treppenhäusern und Schulgeländen.
- **Objektzählung:** Zählt die Objekte, die eine definierte Linie überschreiten. Dieses Verhalten kann verwendet werden, um Personen an einem Eingang/Ausgang eines Geschäfts oder in einem Geschäft zu zählen, wo nur leichter Personenverkehr herrscht. Es basiert auf Personenverfolgung und zählt keine Personen in einer Umgebung mit starkem Personenverkehr.
- **Objektentfernung:** Löst einen Alarm aus, wenn ein Objekt aus einer benutzerdefinierten Zone entfernt wird.- Dieses Verhalten ist idealerweise für Kunden geeignet, die die Entfernung von wertvollen Objekten erfassen möchten, z. B. eines Gemäldes von einer Wand oder einer Statue von einem Podest
- **Angehaltenes Fahrzeug:** Erkennt in einem Bereich angehaltene Fahrzeuge, die dort länger als durch die benutzerdefinierte Einstellung zulässig verbleiben. Dieses Verhalten eignet sich ideal für auf einem Flughafen am Straßenrand abgestellte Gegenstände, Parkraumüberwachung, verdächtiges Parken, Behinderungen auf Verkehrsspuren und an Toren oder Schranken wartende Fahrzeuge.


SMART COMPRESSION-TECHNOLOGIE VON PELCO

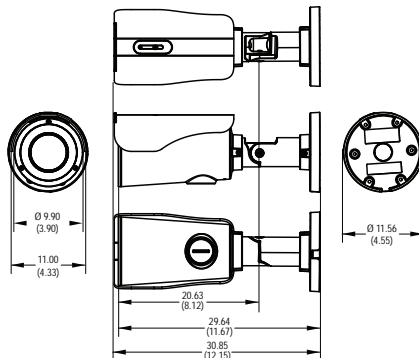
Mit der Smart Compression-Technologie von Pelco lassen sich die Anforderungen an Bandbreite und Speicherplatz um bis zu 70 % reduzieren. Durch diese Technologie können Benutzer durchdachte Entscheidungen bezüglich Speicherplatzeinsparung und Bildqualität treffen.

Smart Compression von Pelco führt eine dynamische Echtzeit Analyse von Bewegungen in einem Live-Bild durch und komprimiert dann diejenigen Daten, die Sie nicht benötigen, während Details in den jeweils wichtigen Bildbereichen mit hoher Bildqualität erhalten bleiben. Bei aktivierter dynamischer Bildgruppenstruktur, einer zusätzlichen Funktion von Smart Compression, wird in Bereichen mit wenig Bewegung automatisch die Anzahl der Intra-Frames verringert. Je nach Komplexität der aufgenommenen Situation und der darin stattfindenden Bewegungen, etwa Geschäftsräumen mit beschränktem Ein- und Ausgang, lassen sich bis zu 70 % an Bandbreite einsparen.

TECHNISCHE SPEZIFIKATIONEN

KOMPONENTENFUNKTIONEN

 DIE WERTE IN KLAMMERN SIND ZOLLANGABEN; ALLE ANDEREN MASSE SIND IN ZENTIMETERN ANGEGEBEN.



Modell mit Schutzgehäuse/ zerstörungssicheres Modell

- Die Kamera kann direkt an der Wand montiert werden.
- Entspricht IP66, IP67, IP68, IP69K
- Entspricht IK10 (20J)
- Entspricht Typ 4X
- Aluminiumausführung
- RAL 9003
- IEEE802.3at PoE+ Klasse 4, 24 VAC oder 12 VDC
- NEMA TS-2 Abschnitt 2.2.7 - 2.2.9

KAMERA

Bildaufnahmegerät	1/2.8-- oder 1/1.8-Zoll
Bildsensor	CMOS
Bildaufbau	Progressiver Scan
Höchste Auflösung	
4 K	3840 x 2160
5 MP	2592 x 1944
3 MP	2048 x 1536
2 MP	1920 x 1080
Signal---Rausch-Verhältnis	>60 dB
Elektronischer Verschlussbereich	1/10.000 Sek. bis 1 Sek.
Großer dynamischer Bereich (WDR: Wide Dynamic Range)	Bis 130 dB (2-MP- und 3-MP-Modelle)
	Bis 120 dB (5-MP- und 4-K-Modelle)
	Nach IEC 62676
Weißabgleich	Bereich: 2.500° bis 10.000°K, Automatisch/ Manuell/ATW (automatische Weißabgleich-Nachführung)
Tag/Nacht-Funktionen	Mechanischer IR-Trennfilter (ON/OFF/AUTO (EIN/AUS/AUTO)), mit verschiedenen Sollwerten für Lux
Adaptive IR-Beleuchtung	850 nm Wellenlänge, maximale Entfernung bis 50 Meter (164 Fuß)
3D-Rauschunterdrückung	Ja (ON/OFF wählbar)

Mindestbeleuchtung

Auflösung	Objektiv	Empfindlichkeit	Farbe		Schwarzweiß		Mono (IR eingeschaltet)
			33 ms	500 ms	33 ms	500 ms	
2 MP	2,8 - 8 mm	f/1,3	0,0125 Lux	0,0012 Lux	0,0025 Lux	0,0003 Lux	0,0 Lux
3 MP	2,8 - 8 mm	f/1,3	0,05 Lux	0,005 Lux	0,010 Lux	0,001 Lux	0,0 Lux
	8 - 20 mm	f/1,5	0,08 Lux	0,008 Lux	0,015 Lux	0,0018 Lux	0,0 Lux
5 MP	4 - 9 mm	f/1,5	0,10 Lux	0,00625 Lux	0,05 Lux	0,003125 Lux	0,0 Lux
8 MP (4 K)	4 - 9 mm	f/1,5	0,10 Lux	0,00625 Lux	0,05 Lux	0,003125 Lux	0,0 Lux
	9 - 20 mm	f/1,6	0,12 Lux	0,0075 Lux	0,06 Lux	0,00375 Lux	0,0 Lux

TECHNISCHE SPEZIFIKATIONEN

OBJEKTIV

Objektivtyp	Integriert; Zoom
Brennweite	f/1,3, 2,8 ~ 8 mm, f/1,5, 8 ~ 20 mm, f/1,5, 4 ~ 9 mm, f/1,6, 9 ~ 20 mm
Fokus	Autofokus, Motor
Zoom	Fernmotorisiert
Mit automatischer Blende	P-Iris
Sichtfeld in Grad*	

*Hinweis: Das Sichtfeld kann aufgrund geänderter Auflösungseinstellungen variieren.

Objektiv	Blickwinkel	2 MP	3 MP	5 MP	4 K
2,8 - 8 mm	Diagonal	136,4° ~ 47,4°	137,9° ~ 47,8°	n. z.	n. z.
	Horizontal	115,7° ~ 41,3°	106° ~ 38,2°		
	Vertikal	62,4° ~ 23,2°	77° ~ 28,7°		
8 - 20 mm	Diagonal	n. z.	46,5° ~ 18,8°	n. z.	n. z.
	Horizontal		36,5° ~ 15°		
	Vertikal		27° ~ 11,3°		
4 - 9 mm	Diagonal	n. z.	n. z.	141,8° ~ 58,4°	141,8° ~ 58,4°
	Horizontal			116,9° ~ 50,8°	116,9° ~ 50,8°
	Vertikal			60,7° ~ 28,5°	60,7° ~ 28,5°
9 - 20 mm	Diagonal	n. z.	n. z.	n. z.	58,7° ~ 25,6°
	Horizontal				50,1° ~ 22,3°
	Vertikal				27,1° ~ 12,6°

AUDIO

Streaming	Bidirektional: Voll- oder Halbduplex
Eingang	Leitungspegel, 3.000 Ohm Ausgleich mit 1 Vss max. Signal
Ausgang	Leitungspegel, 600 Ohm Ausgleich mit 1 Vss
Kodierung	G.711-Alaw / G711-Ulaw

ALLGEMEINES

Schwenk-/NeigeEinstellung	Manuell
Schwenkung	0° ~ 360°
Neigung	7,5° ~ -90°
Drehung	0° ~ 360°
Material	Aluminium mit Polycarbonat-Fenster
Oberfläche	Weiß, RAL 9003
Gewicht	Einheit Versand
	1,59 kg (3,5 lb) 1,95 kg (4,3 lb)
EPA	51,2 Zoll ²

UMGEBUNGSBEDINGUNGEN

Betriebstemperatur	-50° bis 60°C (-58° bis 140°F), Betriebstemperatur für max. 4 Stunden 65 °C (149 °F)
Einschalttemperatur	-40 °C (-40 °F)
Lagertemperatur	-40 °C bis 60 °C (-40 °F bis 140 °F)
Betriebsfeuchtigkeit	10 bis 100 % RH (nicht kondensierend)
Luftfeuchtigkeit Speicher	20 bis 80 % RH (nicht kondensierend)
Schlagfestigkeit	IK10 (20 J)
Schutzart	IP66, IP67, IP68, IP69K, Typ 4X
Schock- und Vibrationsfestigkeit	
Beständigkeit	Getestet nach EN 50155 (EN 61373, Kategorie 1, Klasse B); IEC/EN 60068:2-6 und 2-27

TECHNISCHE SPEZIFIKATIONEN

ELEKTRISCHE DATEN

Netzwerkanschluss	RJ-45-Stecker für 100Base-TX*/1000Base-T, MDI/MDI-X automatisch
*Bestimmte Kombinationen aus hoher Auflösung, Bildwiederholfrequenz und zahlreichen Unicast-Datenströmen können zu unerwünschten Ergebnissen über 100Base-TX führen.	
Eingangsleistung	PoE+ (IEEE 802.3at, Klasse 4), 24 VAC (18 ~ 32 VAC), 12 VDC ±10 % (Modelle mit Schutzgehäuse)
Leistungsaufnahme	8,1 W typisch, 20,5 W maximal
12 VDC	7,4 W typisch, 18,1 W maximal
24 VAC	7,6 W typisch, 16,8 W maximal
PoE+	Kompatibel mit Micro SD, SDHC und SDXC;
Lokale Speicherung	Bis zu 2 TB adressierbar (256 GB testbar)
Alarm	Erkennt offenen oder geschlossenen Alarmstatus
Eingang	Anz. 1, NO (Schließer), NC (Öffner), überwacht Max. 3,5 VDC, max. 35 mA
Ausgang	Anz. 1, ± 32 VDC, max. 150 mA

NETZWERKDATEN

Unterstützte Protokolle	TCP/IP, UDP/IP (Unicast, Multicast IGMP), UPnP, DNS, DHCP, RTP, RTSP, NTP, IPv4, IPv6, SNMP v2c/v3, QoS, HTTP, HTTPS, SSL, SMTP, FTP, 802.1x (EAP) und NTCIP 1205, IGMP, TLS/TLS, ARP, ICMP
Benutzer	
Punkt-zu-Punkt-Verbindung	Zwei garantiert (bis zu 20 je nach Auflösungseinstellungen)
Mehrpunktverbindung	Unbegrenzt
Sicherheitszugriff	Passwortgeschützt, HTTP, IEEE 802.1X, Digestauthentifizierung, IP-Filterung
Software-Benutzeroberfläche	Internetbrowser-Ansicht und -Einrichtung

MINDESTSYSTEMANFORDERUNGEN

Prozessor	Intel® Core™ i3 Prozessor, 2,4 GHz
Betriebssystem	Microsoft® Windows® 7 (32- und 64- Bit), oder DirectX® 11, Windows XP Service Pack 3 mit DirectX 9.0c; oder Mac® OS X 10.4 (oder höher)
Arbeitsspeicher	4 GB
Netzwerkschnittstelle	1 GB (oder mehr)
Monitor	Mindestauflösung von 1024 x 768, 16- oder 32-Bit Farbtiefe
Internetbrowser	Internet Explorer® 10 (oder höher), Google Chrome™ (51 oder höher), Microsoft Edge oder Mozilla® Firefox® 3.5 (oder höher)

INTEGRATION

Integration des Pelco-Systems	VideoXpert; Endura 2.0 (oder höher); Digital Sentry 7.3 (oder neuer)
Offene API	Pelco API oder ONVIF Profil S, Profil G, Profil T
Mobile Anwendung	Pelco Mobile Anwendung
Kameraerkennung	VxToolbox
Firmware-Upgrade	Weboberfläche oder VxToolbox
Mehrsprachige Benutzeroberfläche	Chinesisch (vereinfacht), Deutsch, Englisch, Französisch, Italienisch, Koreanisch, Portugiesisch, Russisch, Spanisch, Türkisch

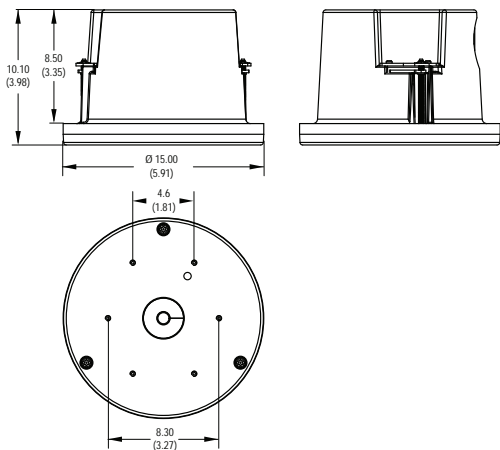
VIDEO

Video Datenströme	Bis zu drei gleichzeitige Videodatenströme; der zweite und der dritte Datenstrom sind variabel entsprechend der Einstellung für den Primärdatenstrom
Verfügbare Auflösungen	4 K 3840 x 2160 bis 512 x 384; 5 MP 2592 x 1944 bis 512 x 384; 3 MP 2048 x 1536 bis 640 x 360; 2 MP 1920 x 1080 bis 512 x 384
Max. Bildwiederholfrequenz	Bis 120 FPS mit 1080p bei 3MP-Modellen, Bis 60 FPS mit 1080p bei allen Modellen, Bis 30 FPS bei voller Auflösung mit WDR bei allen Modellen
Videokodierung	H.265, H.264 Main/High, MJPEG
Bitratenregler	CVBR (Constrained variable bit rate) und CBR (constant bit rate)
Orientierungsmodi	Elektronische Bildrotation um 90, 180 und 270 Grad (Flurmodus)
Video-Momentaufnahme	JPEG-Aufnahme mit derselben Auflösung wie der höchste konfigurierte Datenstrom
Bereichsausblendung	16 konfigurierbare Fenster
Elektronische Bildstabilisierung	Ja (ON/OFF wählbar)
Videoüberlagerung	Kameraname, Zeit, Datum und benutzerdefinierter Text mit mehreren unterstützten Sprachen. Die Einbettung benutzerdefinierter Bilder und Logos wird unterstützt.
Flimmerkorrektur	Automatik ein-/ausschaltbar, 50- oder 60-Hz-Modus wählbar



WERTE IN KLAMMERN IN ZOLL, ALLE ANDEREN MASSANGABEN IN ZENTIMETER

IBPBBAP-EI BACK-BOX UND ADAPTERPLATTE MIT SCHUTZGEHÄUSE ZUM DECKENEINBAU



RAL 9003

ZERTIFIZIERUNGEN/EINSTUFUNGEN

- CE (Klasse A)
 - FCC (Klasse A)
 - ICES-003 (Klasse A)
 - UL/cUL-gelistet
 - UL/IEC/EN 60950-1, 60950-22, 62368-1
 - KC*
 - NOM
 - RCM
 - EAC*
 - BIS
 - Typ 4X
 - EN 50155 (EN 61373 Kategorie 1, Klasse B)
 - IEC/EN 60068-2-6 Schwingungsprüfung
 - IEC/EN 60068-2-27 Schockprüfung
 - IEC/EN 62262 Stoßfestigkeit (IK 10)
 - IEC/EN 60529 (IP66, IP67, IP68)
 - DIN 40 050 Teil 9 (IP69K)
 - Entspricht NEMA TS-2 Abschnitt 2.2.7 - 2.2.9
 - FDOT*
 - Konformität mit dem ONVIF-Standard Profil S, Profil G und Profil T
- *Zum Zeitpunkt der Veröffentlichung dieses Dokuments sind diese Zertifizierungen angemeldet. Informationen zum aktuellen Stand der Zertifizierungen können beim Werk angefragt oder auf www.pelco.com eingesehen werden.

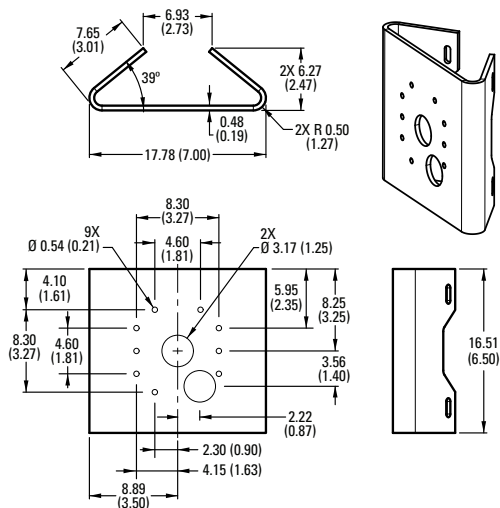
EMPFOHLENE HALTERUNGEN

IBP3-PLMT	Stangenhalterung
IBP3-PLMT mit IBP3BBAP-ES	Stangenhalterung
IBP3BBAP-ES	Wandhalterung
IBP3BBAP-EI	Deckenhalterung

NETZTEILE

Serie WCS POE130-XT	Außenbereich, 24-VAC-Spannungsversorgung PoE-GB-Extender mit 1 Anschluss, versorgt per POE190-BT-Injektor
POE130-AT (US oder EU) POE430-AT (US oder EU)	PoE+-Midspan mit 1 Anschluss und Netzkabel 4 Anschlüsse, 30 W pro Anschluss PoE-Midspan mit Netzkabel
POE1236-AT (US oder EU) POE2436-AT (US oder EU)	12 Anschlüsse, 36 W, PoE-Midspan 24 Anschlüsse, 36 W, PoE-Midspan

IBP3-PLMT SCHUTZGEHÄUSE MIT STANGENHALTERUNG

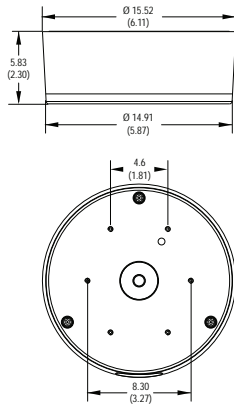


RAL 9003

MODELLE

Auflösung	Modellnummer	Objektiv	Beschreibung
2 MP	IBE238-1ER	2,8 ~ 8 mm	Kugelkamera Sarix Enhanced mit Schutzgehäuse
3 MP	IBE332-1ER	8 ~ 20 mm	Kugelkamera Sarix Enhanced mit Schutzgehäuse
3 MP	IBE338-1ER	2,8 ~ 8 mm	Kugelkamera Sarix Enhanced mit Schutzgehäuse
5 MP	IBE539-1ER	4 ~ 9 mm	Kugelkamera Sarix Enhanced mit Schutzgehäuse
4 K	IBE839-1ER	4 ~ 9 mm	Kugelkamera Sarix Enhanced 4K
4 K	IBE832-1ER	9 ~ 20 mm	Kugelkamera Sarix Enhanced 4K

IBP3BBAP-ES BACK-BOX UND ADAPTERPLATTE MIT SCHUTZGEHÄUSE FÜR DIE AUFPUTZMONTAGE



RAL 9003

Pelco, Inc.
 625 W. Alluvial, Fresno, California 93711, USA
USA u. Kanada Tel.: (800) 289-9100 Fax: (800) 289-9150
International Tel.: +1 (559) 292-1981 Fax: +1 (559) 348-1120
www.pelco.com

⚠ **WARNING:** Cancer and Reproductive Harm - www.P65Warnings.ca.gov.
 ⚠ **ADVERTENCIA:** Cáncer y Daño Reproductivo - www.P65Warnings.ca.gov.
 ⚠ **AVERTISSEMENT:** Cancer et Troubles de l'appareil reproducteur - www.P65Warnings.ca.gov.

Pelco, das Pelco-Logo und andere Marken im Zusammenhang mit Produkten von Pelco, auf die in dieser Publikation verwiesen wird, sind Marken der Pelco, Inc. oder ihrer Konzernunternehmen. ONVIF und das ONVIF-Logo sind Marken der ONVIF Inc. Alle anderen Produktnamen und Dienstleistungen sind Eigentum des jeweiligen Inhabers. Produktspezifikationen und Produktverfügbarkeit können jederzeit ohne Vorankündigung geändert werden.
 ©Copyright 2022, Pelco, Inc. Alle Rechte vorbehalten.