

## AXIS P3827-PVE Panoramic Camera

Natürliche Bilder, 180°-Abdeckung, keine toten Winkel

Mit einer Auflösung von 7 MP und dem nahtlosen Zusammenfügen aller vier Bilder bietet diese Multisensor-Kamera vollständige Abdeckung und hervorragende Bildqualität mit unglaublichen Details, mit bis zu 30 Bildern pro Sekunde. Sie bietet eine horizontale Abdeckung von 180° und eine vertikale Abdeckung von 90° ohne tote Winkel. Für eine vollständige 360°-Übersicht können zudem zwei Kameras Rückseite an Rückseite montiert werden. Mit der Horizontbegradigung bietet dieses Produkt ein ausgezeichnetes Sichterlebnis, wobei man den Horizont im Bild definieren kann. Diese kostengünstige Kamera basiert auf ARTPEC-8 und unterstützt fortschrittliche Analysefunktionen auf Grundlage von Edge-basiertem Deep Learning. Darüber hinaus verhindern integrierte Cybersicherheitsfunktionen den Zugriff durch Unbefugte und schützen Ihr System.

- > **7-MP-Multisensor-Kamera mit nur einer IP-Adresse**
- > **180° horizontale und 90° vertikale Abdeckung**
- > **Nahtlos zusammengefügte realistische Bilder**
- > **Unterstützung fortschrittlicher Analysefunktionen**
- > **Horizontbegradigung**



# AXIS P3827-PVE Panoramic Camera

## Kamera

<b>Bildsensor</b>	RGB CMOS mit Vollbildverfahren 4 x 1/2,8 Zoll Pixelgröße 2,9 µm
<b>Objektiv</b>	Feste Blende, 3,3 mm, F2.0 Horizontales Sichtfeld: 180° Vertikales Sichtfeld: 90°
<b>Tag- und Nachtfunktion</b>	Automatischer Infrarot-Sperrfilter Hybrider Infrarot-Filter
<b>Minimale Ausleuchtung</b>	Farbe: 0,15 Lux bei 50 IRE, F2.0 S/W: 0,05 Lux bei 50 IRE, F2.0
<b>Verschlusszeit</b>	1/31500 s bis 1,5 s
<b>Einstellbarer Kamerawinkel</b>	Schwenken: ±180° Neigen 0° bis 50° Rollen ±5°

## System-on-Chip (SoC)

<b>Modell</b>	ARTPEC-8
<b>Arbeitsspeicher</b>	2048 MB RAM, 8192 MB Flash
<b>Rechenfunktionen</b>	Deep Learning Processing Unit (DLPU)

## Video

<b>Videokomprimierung</b>	H.264 (MPEG-4 Teil 10/AVC) Baseline, Main und High Profiles H.265 (MPEG-H Teil 2/HEVC) Main Profile Motion JPEG
<b>Auflösung</b>	3712 x 1856 bis 640 x 320
<b>Bildrate</b>	Bis zu 25/30 Bilder pro Sekunde (50/60 Hz) in allen Auflösungen
<b>Videostreaming</b>	Bis zu 20 konfigurierbare Einzel-Videostreams <sup>a</sup> Axis Zipstream technology in H.264 und H.265 Einstellbare Bildrate und Bandbreite VBR/ABR/MBR H.264/H.265 Low-Latency-Modus Videostreaming-Anzeige
<b>Signal-Rausch-Verhältnis</b>	> 55 dB
<b>WDR</b>	Forensic WDR: Je nach Szene bis zu 120 dB
<b>Multi-View Streaming</b>	Bis zu acht einzeln zuschneidbare Sichtbereiche
<b>Rauschreduzierung</b>	Raumfilter (2D-Rauschunterdrückung) Zeitfilter (3D-Rauschunterdrückung)
<b>Bildeinstellungen</b>	Horizontausrichtung, Sättigung, Kontrast, Helligkeit, Schärfe, Weißabgleich, Tag/Nacht-Grenzwert, lokaler Kontrast, Tone-Mapping, Belichtungsmodus, Komprimierung, Spiegelung, dynamisches Text- und Bild-Overlay, polygone Privatzenen-Maskierung
<b>Bildverarbeitung</b>	Axis Zipstream, Forensic WDR, Lightfinder
<b>Schwenken/Neigen/Zoomen</b>	Digitaler PTZ

## Audio

<b>Audiofunktionen</b>	Automatische Verstärkungsregelung AGC Koppeln der Netzwerk-Lautsprecher
<b>Audiostreaming</b>	Konfigurierbares Duplex: Einweg (Simplex, half-duplex) Zwei-Wege (half-duplex, full-duplex)
<b>Audioeingang</b>	Eingang für externes unsymmetrisches Mikrofon, optional mit 5-V-Einspeisung Digitaleingang, optional mit 12-V-Ringstromeinspeisung Unsymmetrischer Leitungseingang
<b>Audioausgang</b>	Ausgang über Netzwerklautsprecher-Koppelung
<b>Audiocodierung</b>	24 Bit LPCM, AAC-LC 8/16/32/48 kHz, G.711 PCM 8 kHz, G.726 ADPCM 8 kHz, Opus 8/16/48 kHz Konfigurierbare Bitrate

## Netzwerk

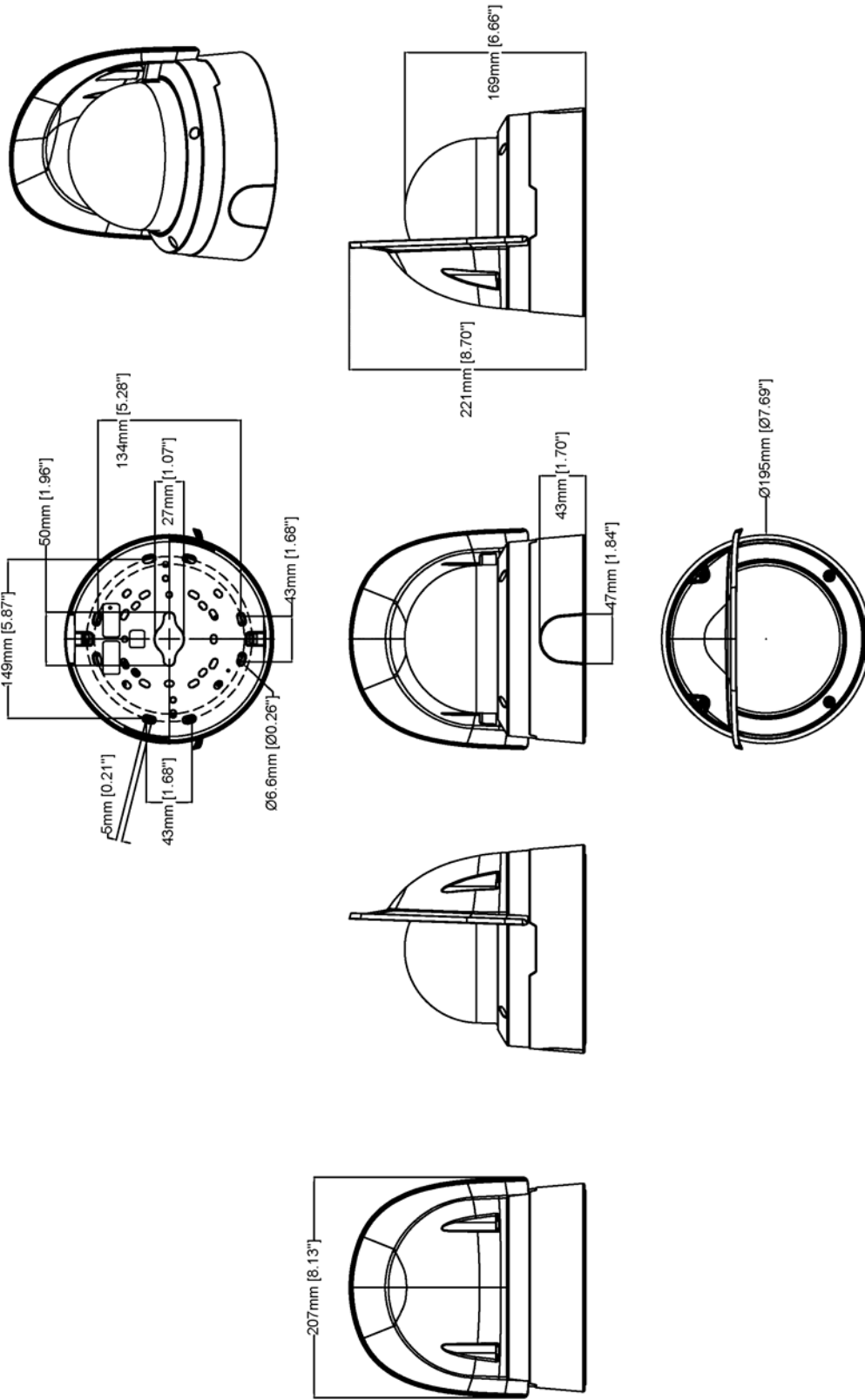
<b>Netzwerkprotokolle</b>	IPv4, IPv6 USGv6, ICMPv4/ICMPv6, HTTP, HTTPS <sup>b</sup> , HTTP/2, TLS <sup>b</sup> , QoS Layer 3 DiffServ, FTP, SFTP, CIFS/SMB, SMTP, mDNS (Bonjour), UPnP <sup>c</sup> , SNMP v1/v2c/v3 (MIB-II), DNS/DNSv6, DDNS, NTP, NTS, RTSP, RTP, SRTP, TCP, UDP, IGMIPv1/v2/v3, RTCP, ICMP, DHCPv4/v6, ARP, SSH, LLDP, CDP, MQTT v3.1.1, Secure syslog (RFC 3164/5424, UDP/TCP/TLS), verbindungslokale Adresse (ZeroConf), IEEE 802.1X (EAP-TLS), IEEE 802.1AR
---------------------------	--

## Systemintegration

<b>Programmierschnittstelle</b>	Offene API zur Integration von Software, einschließlich VAPIX <sup>®</sup> , Metadaten und AXIS Camera Application Platform (ACAP). Technische Daten auf <a href="https://axis.com/developer-community">axis.com/developer-community</a> . Anbindung an die Cloud mit einem Klick ONVIF <sup>®</sup> Profile G, ONVIF <sup>®</sup> Profile M, ONVIF <sup>®</sup> Profile S und ONVIF <sup>®</sup> Profile T. Technische Daten auf <a href="https://onvif.org">onvif.org</a> .
<b>Video Management Systeme</b>	Kompatibel mit AXIS Companion, AXIS Camera Station und Video Management Software von Axis Entwicklungspartnern für Anwendungen, erhältlich unter <a href="https://axis.com/vms">axis.com/vms</a> .
<b>Bildschirm-Bedienelemente</b>	Privatzenenmasken Medienclips
<b>Ereignisbedingungen</b>	Gerätestatus: Oberhalb der Betriebstemperatur, oberhalb oder unterhalb der Betriebstemperatur, unterhalb der Betriebstemperatur, innerhalb des Betriebstemperaturbereichs, IP-Adresse entfernt, neue IP-Adresse, Netzwerkausfall, Systembereitschaftszeit, Ringleistungs-Überstromschutz, Livestream aktiv, Gehäuse offen Signalzustand digitaler Audioeingang Edge Storage: laufende Aufzeichnung, Speicherunterbrechung, Speicherintegritätsprobleme erkannt Ein- und Ausgänge: digitaler Eingang, manueller Auslöser, virtueller Eingang MQTT: abonnieren Geplant und wiederkehrend: Zeitplan Video: Durchschnittlicher Bitratenabfall, Tag/Nacht-Modus, Livestream, Manipulation
<b>Ereignisaktionen</b>	Audioclips: Wiedergabe, Stopp Tag-/Nacht-Modus Ein- und Ausgänge: I/O einmalig umschalten, I/O umschalten bei aktiver Regel MQTT: veröffentlichen Benachrichtigung über: HTTP, HTTPS, TCP und E-Mail Overlay-Text Aufzeichnungen: SD-Karte und Netzwerk-Freigabe SNMP-Traps: Senden, bei aktiver Regel senden Hochladen von Bildern oder Videoclips: FTP, SFTP, HTTP, HTTPS, Netzwerk-Freigabe und E-Mail
<b>Integrierte Installationshilfen</b>	Pixelzähler, Nivellieraster
<b>Analysefunktion</b>	
<b>AXIS Object Analytics</b>	Objektklassen: Personen, Fahrzeuge (Typen: Pkw, Busse, Lkw, Fahrräder) Szenarien: Linienüberquerung, Objekt im Bereich, Zählung der Linienüberquerungen Bis zu 10 Szenarien Metadaten mit Trajektorien, farbcodierten Umgrenzungsfeldern und Tabellen visualisiert Polygone Einschluss- und Ausschlussbereiche Perspektivische Konfiguration ONVIF Bewegungsalarmereignis
<b>Metadaten</b>	Objektdaten: Klassen: Personen, Gesichter, Fahrzeuge (Typen: Pkw, Busse, Lkw, Fahrräder), Fahrzeugkennzeichen Attribute: Fahrzeugfarbe, Obere/untere Bekleidungsfarbe, Sicherheit, Position Ereignisdaten: Herstellerreferenz, Szenarien, Auslösebedingungen
<b>Anwendungen</b>	Enthalten AXIS Object Analytics, AXIS Video Motion Detection, Active Tampering Alarm, Audioerfassung Unterstützt die AXIS Camera Application Platform zur Installation von Anwendungen anderer Hersteller. Siehe hierzu <a href="https://axis.com/acap">axis.com/acap</a> .

Zulassungen	
Produktkennzeichnungen	CSA, UL/cUL, BIS, UKCA, CE, KC, EAC, VCCI, RCM
Lieferkette	TAA-konform
EMV	CISPR 35, CISPR 32 Klasse A, EN 55035, EN 55032 Klasse A, EN 50121-4, EN 61000-6-1, EN 61000-6-2, IEC 62236-4 Australien/Neuseeland: RCM AS/NZS CISPR 32 Class A Kanada: ICES-3(A)/NMB-3(A) Japan: VCCI Klasse A Korea: KS C 9835, KS C 9832 Klasse A USA: FCC Abschnitt 15 Unterabschnitt B Klasse A
Sicherheit	CAN/CSA C22.2 Nr. 62368-1 ed. 3, IEC/EN/UL 62368-1 ed. 3, IS 13252
Umwelt	IEC 60068-2-1, IEC 60068-2-2, IEC 60068-2-6, IEC 60068-2-14, IEC 60068-2-27, IEC 60068-2-78, IEC/EN 60529 IP66/IP67, IEC/EN 62262 IK10, NEMA 250 Type 4X, NEMA TS 2 (2.2.7-2.2.9), MIL-STD-810H (Methode 501.7, 502.7, 505.7, 506.6, 507.6, 509.7, 512.6)
Netzwerk	NIST SP500-267
Cybersicherheit	
Edge-Sicherheit	<b>Software:</b> Signierte Firmware, Verzögerungsschutz gegen Brute-Force-Angriffe, Digest-Authentifizierung und OAuth 2.0 RFC6749 OpenID Authorization Code Flow für zentrales ADFS-Kontomanagement, Kennwortschutz, Verschlüsselung von SD-Speicherkarten (AES-XTS-Plain64 256bit) <b>Hardware:</b> Sicheres Hochfahren, Axis Edge Vault mit Axis Geräte-ID, signierte Videos, sicherer Schlüsselspeicher (zertifizierter Hardwareschutz gemäß CC EAL4+, FIPS 140-2 Level 2 für kryptografische Verfahren, und Schlüssel)
Netzwerk-Sicherheit	IEEE 802.1X (EAP-TLS, PEAP-MSCHAPv2) <sup>b</sup> , IEEE 802.1AR, HTTPS/HSTS <sup>b</sup> , TLS v1.2/v1.3 <sup>b</sup> , Network Time Security (NTS), X.509 Certificate PKI, IP-Adressen-Filterung
Dokumentation	<i>AXIS OS Systemhärtungsanleitung</i> <i>Axis Vulnerability Management-Richtlinie</i> <i>Axis Security Development Model</i> AXIS OS Software Bill of Material (SBOM) Diese Dokumente stehen unter <a href="https://axis.com/support/cybersecurity/resources">axis.com/support/cybersecurity/resources</a> zum Download bereit. Weitere Informationen zum Axis Cybersicherheitssupport finden Sie auf <a href="https://axis.com/cybersecurity">axis.com/cybersecurity</a>
Allgemein	
Gehäuse	Aluminiumgehäuse gemäß IP66/IP67, NEMA 4X und IK10 Kuppel aus Polycarbonat mit Hartbeschichtung Farbe: Weiß NCS S 1002-B Anweisungen zum Umlackieren finden Sie auf der Supportseite des Produkts. Informationen über die Auswirkung auf die Gewährleistung finden Sie unter <a href="https://axis.com/warranty-implication-when-repainting">axis.com/warranty-implication-when-repainting</a> .
Montage	Montagehalterung mit Löchern für Anschlussdosen (Doppelverteiler, Einzelverteiler, quadratisch 4 Zoll und achteckig 4 Zoll) sowie für Wand- oder Deckenhalterung Seiteneingänge für Kabelführung 3/4" (M25)
Power	Power over Ethernet (PoE) IEEE 802.3at Type 2 Class 4 Normal 12 W, max. 18 W
Anschlüsse	Netzwerk: RJ-45 für 10BASE-T/100BASE-TX/1000BASE-T PoE (geschirmt) Ein- und Ausgänge: Anschlussblock für zwei konfigurierbare, überwachte Eingänge/Digitalausgänge (Ausgang 12 V DC, max. Stromstärke 50 mA) Audio: 3,5-mm-Analog-/Digitalmikrofon-/Line-In

Speicher	Unterstützt Speicherkarten des Typs microSD, microSDHC und microSDXC Aufzeichnung auf NAS (Network-Attached Storage) Empfehlungen zu SD-Speicherkarten und NAS-Speichern finden Sie auf <a href="https://axis.com">axis.com</a> .
Betriebsbedingungen	-40 °C bis +55 °C Maximale Temperatur gemäß NEMA TS 2 (2.2.7): 74 °C Temperatur beim Start: -40 °C Relative Luftfeuchtigkeit 10 bis 100 % (kondensierend)
Lagerbedingungen	-40 °C bis +65 °C Relative Luftfeuchtigkeit 5 bis 95 % (nicht kondensierend)
Abmessungen	Höhe: 169 mm ø 195 mm Effektiv projizierte Fläche (EPA): 0,025 m <sup>2</sup>
Gewicht	2300 g
Inhalt des Kartons	Kamera, Installationsanleitung, Anschlussblock, Anschlussschutz, Kabeldichtungen, Eigentümer-Authentifizierungsschlüssel
Optionales Zubehör	AXIS T8415 Wireless Installation Tool AXIS Surveillance Cards AXIS TQ3102 Pendant Kit AXIS TQ3101-E Pendant Kit AXIS TQ3201-E Recessed Mount AXIS T94V01C Dual Camera Mount Weiteres Zubehör finden Sie auf <a href="https://axis.com/products/axis-p3827-pve#accessories">axis.com/products/axis-p3827-pve#accessories</a>
System-Tools	AXIS Site Designer, AXIS Device Manager, Produkt-Auswahlhilfe, Zubehör-Auswahlhilfe, Objektivrechner Verfügbar auf <a href="https://axis.com">axis.com</a>
Sprachen	Englisch, Deutsch, Französisch, Spanisch, Italienisch, Russisch, Chinesisch (vereinfacht), Japanisch, Koreanisch, Portugiesisch, Polnisch, Chinesisch (traditionell)
Gewährleistung	Informationen zur fünfjährigen Axis Gewährleistung finden Sie auf <a href="https://axis.com/warranty">axis.com/warranty</a>
Teilenummern	Abrufbar unter <a href="https://axis.com/products/axis-p3827-pve#part-numbers">axis.com/products/axis-p3827-pve#part-numbers</a>
Nachhaltigkeit	
Substanzkontrolle	PVC-frei, BFR/CFR-frei gemäß JEDEC/ECA JS709 RoHS gemäß RoHS-Richtlinie 2011/65/EU und EN 63000:2018 REACH gemäß Verordnung (EG) Nr. 1907/2006. Für SCIP UUID siehe <a href="https://axis.com/partner">axis.com/partner</a> .
Materialien	Kunststoffanteil aus nachwachsenden Rohstoffen: 19 % (bio-basiert) Auf Konfliktmaterialien gemäß OECD-Leitfaden überprüft Weitere Informationen zum Thema Nachhaltigkeit bei Axis finden Sie auf <a href="https://axis.com/about-axis/sustainability">axis.com/about-axis/sustainability</a>
Verantwortung für die Umwelt	<a href="https://axis.com/environmental-responsibility">axis.com/environmental-responsibility</a> Axis Communications nimmt am UN Global Compact teil. Weitere Informationen hierzu finden Sie auf <a href="https://unglobalcompact.org">unglobalcompact.org</a>
a. Für eine optimale benutzerfreundliche Darstellung, Netzwerkbandbreite und Speicherausnutzung empfehlen wir maximal 3 Einzel-Videostreams. Einzel-Videostreams können mittels Multicast- oder Unicast-Verfahren über die integrierte Reuse-Funktion zur Mehrmalsnutzung an mehrere Video-Clients im Netzwerk übertragen werden. b. Dieses Produkt enthält Software, die vom OpenSSL Project zur Verwendung im OpenSSL Toolkit ( <a href="https://openssl.org">openssl.org</a> ) entwickelt wurde. ( <a href="https://openssl.org">openssl.org</a> ) sowie von Eric Young ( <a href="mailto:ey@cryptsoft.com">ey@cryptsoft.com</a> ) geschriebene Verschlüsselungssoftware.	



Revision	v.01	Revision date	2023-02-13
Paper size	A4	Release date	2022-04-01
Created by	MF	Scale	1:5

# Wesentliche Merkmale und Technologien

## AXIS Object Analytics

AXIS Object Analytics ist eine vorinstallierte, vielseitige Videoanalysefunktion zur Erfassung und Klassifizierung von Personen, Fahrzeugen und Fahrzeugtypen. Dank KI-basierter Algorithmen und Verhaltensmuster analysiert sie die Szene und das räumliche Verhalten darin – individuell und ganz auf Ihre spezifischen Anforderungen zugeschnitten. Skalierbar und Edge-basiert, erfordert die Software einen minimalen Einrichtungsaufwand und unterstützt verschiedene, gleichzeitig ablaufende Szenarien.

## Zipstream

Die Axis Zipstream-Technologie sichert alle im Videostream enthaltenen wichtigen forensischen Daten bei gleichzeitiger Reduzierung des Bandbreiten- und Speicherplatzbedarfs um durchschnittlich 50 %. Zipstream arbeitet darüber hinaus mit drei intelligenten Algorithmen, die sicherstellen, dass relevante forensische Informationen identifiziert, aufgezeichnet und mit voller Bildauflösung und Bildrate übertragen werden.

## Forensic WDR

Axis Kameras mit WDR-Technologie (Wide Dynamic Range) können bei schwierigen Lichtverhältnissen auch dann noch wichtige forensische Details klar und deutlich erkennen, wo andere Kameras nur unscharfe Bilder liefern. Der Kontrast zwischen den dunkelsten und den hellsten Bildbereichen kann sich negativ auf die Verwertbarkeit und Schärfe der Bilder auswirken. Forensic WDR sorgt für eine effektive Reduzierung des sichtbaren Rauschens und störender Artefakte und liefert so optimale Videobilder für forensische Auswertungen.

## Horizontbegradigung

Die Horizontbegradigung ist eine Funktion von Multisensor-Panoramakameras, die die physische Neigung der Kamera ausgleicht und so Verzerrungen beseitigt und einen geraden Horizont ermöglicht, auch wenn dieser nicht in der Mitte des Bildes liegt. Alle in der realen Welt vertikal ausgerichteten Objekte und Linien bleiben auch im Bild vertikal.

## Axis Edge Vault

Axis Edge Vault ist die hardwarebasierte Cybersicherheitsplattform zum Schutz des Axis Geräts. Sie bildet die Grund-

lage für alle sicheren Vorgänge und bietet Funktionen zum Schutz der Identität des Geräts, zur Sicherung seiner Integrität ab Werk und zum Schutz vertraulicher Daten vor unbefugtem Zugriff.

Die Herstellung der Root of Trust beginnt bereits beim Hochfahren des Geräts. Bei Axis Geräten wird das Betriebssystem (AXIS OS), von dem das Gerät hochgefahren wird, durch das hardwarebasierte sichere Hochfahren überprüft. AXIS OS wiederum wird beim Build-Prozess kryptografisch signiert (signierte Firmware). Das sichere Hochfahren und die signierte Firmware greifen ineinander und stellen sicher, dass die Firmware während des gesamten Lebenszyklus des Geräts nicht manipuliert wurde und das Gerät nur von autorisierter Firmware hochgefahren werden kann. Auf diese Weise erhält man eine ununterbrochene Kette von kryptografisch validierter Software für die Vertrauenskette, von der jedweder sicherer Betrieb abhängig ist.

Hinsichtlich der Sicherheit ist der sichere Schlüsselspeicher der entscheidende Faktor für den Schutz kryptografischer Daten, die für die sichere Kommunikation (IEEE 802.1X, HTTPS, Axis Geräte-ID, Schlüssel für die Zugriffskontrolle usw.) verwendet werden, vor einem Missbrauch bei Sicherheitsverletzungen. Der sichere Schlüsselspeicher wird über ein gemäß dem Common Criteria und/oder FIPS 140 zertifiziertes, hardwarebasiertes, kryptografisches Rechenmodul bereitgestellt. Je nach Sicherheitsanforderungen kann ein Axis Gerät entweder über ein oder mehrere solcher Module verfügen, wie z. B. ein TPM 2.0 (Trusted Platform Module) oder ein sicheres Element, und/oder eine Trusted Execution Environment (TEE), die in ein System-on-Chip (SoC) integriert ist.

Signierte Videos stellen sicher, dass Videobeweise als fälschungssicher eingestuft werden können, ohne dass die Überwachungskette für die Videodatei nachgewiesen werden muss. Jede Kamera verwendet ihren eindeutigen Schlüssel, der im sicheren Schlüsselspeicher gespeichert ist, um dem Videostream eine Signatur hinzuzufügen. Dadurch kann das Video zur Axis Kamera zurückverfolgt werden, von der es stammt, sodass überprüft werden kann, ob die Videodatei seit dem Verlassen der Kamera manipuliert wurde.

Weitere Informationen zu Axis Edge Vault finden Sie unter [axis.com/solutions/edge-vault](https://axis.com/solutions/edge-vault).

Weitere Informationen finden Sie auf [axis.com/glossary](https://axis.com/glossary)