

H5 Pro-Kamera

8 MP

16 MP

26 MP

40 MP

61 MP

Die neue Avigilon H5 Pro-Kamera erfasst erstklassige Bilddetails in weitläufigen Bereichen mit optimalen Abdeckungsoptionen durch unsere bisher leistungsstärksten und innovativsten Ultra-HD-Kameras. Die 10K-HD Pro-Kamera von Avigilon ist die erste Einzelsensorkamera der Branche mit einer Auflösung von 10K (61 Megapixel). Sie bietet dank unserer patentierten High Definition Stream Management™ 2.0-Technologie (HDSM) neben erstklassigen Bilddetails auch optimale Flächenabdeckung bei minimaler Beanspruchung von Bandbreite und Netzwerkleistung. Die patentierte HDSM™ 2.0-Technologie reduziert den Bandbreitenbedarf von Server und Clients erheblich und ermöglicht eine optimale Nutzung der Rechen- und Speicherressourcen.

Dank der hohen Auflösung kann eine einzelne H5 Pro die Aufgabe erfüllen, die normalerweise von mehreren Kameras übernommen wird. Auch budgetkritische Projekte können von der optimalen Leistung der Kamera bei schlechten Lichtverhältnissen profitieren und dennoch die Vorteile dieser Kamera nutzen, indem eine H5 Pro mit geringerer Auflösung für kleinere Projekte, wie z. B. eine kleine Ladenfront, eingesetzt wird.



Funktionen



VIDEOANALYSE DER NÄCHSTEN GENERATION†

Erkennt mehr Objekte mit erweiterten Objektklassifizierungen und höherer Genauigkeit für schnellere Reaktionen selbst bei hohem Personenaufkommen.



FOCUS OF ATTENTION MIT ACC™ 7

Nutzt KI und Videoanalysetechnologien, um festzustellen, welche Informationen wichtig sind und dem Sicherheitspersonal präsentiert werden sollten.



H.264 UND H.265 MIT HDSM SMARTCODEC™ TECHNOLOGIEN

Optimiert Kompressionswerte für Szenenbereiche, um möglichst viel Bandbreite zu sparen und Ihnen so Einsparungen bei den Internetkosten zu ermöglichen.



IN NORDAMERIKA HERGESTELLT MIT 5 JAHREN GARANTIE

In Nordamerika hergestellt* mit Materialien aus aller Welt und nordamerikanischer Expertise. Avigilon steht für die Qualität seiner Produkte. Für die eine fünfjährige Garantie gilt.



ECHTER GROSSER DYNAMIKBEREICH

Verfügbar mit allen Auflösungen; erfassen Sie detailgenaue Szenen sowohl in sehr hellen als auch sehr dunklen Bereichen.



LIGHTCATCHER™-TECHNOLOGIE

Ermöglicht außergewöhnliche Bildschärfe in Bereichen mit schlechten Lichtverhältnissen.



ONVIF® KONFORM

Offene Plattform mit ONVIF S-Konformität als Grundlage für die einfache Integration in bestehende Systeme.



VIELFALT VERFÜGBARER OBJEKTIVE:

Wählen Sie zwischen verschiedenen Objektiventypen, einschließlich langer Zoomobjektive, um für Ihre Bedürfnisse ausgestattet zu sein.

ONVIF ist eine Marke von Onvif, Inc.

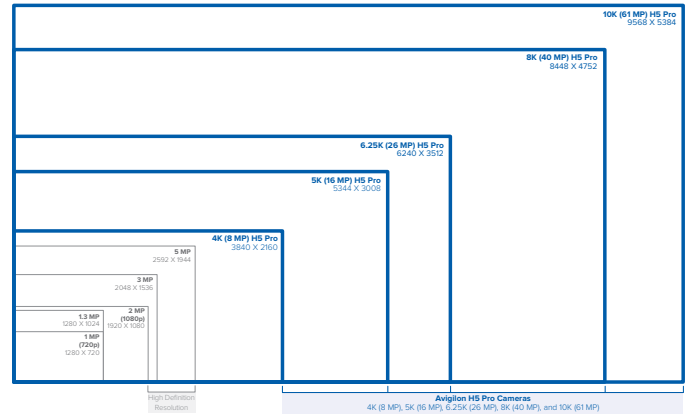
† Analyse unterstützt auf Modellen mit 8, 16 und 26 MP. Bei Kameras mit 26 MP muss für die Analyse der Vollfunktionsmodus aktiviert sein.

* Wir verfügen über Fertigungsanlagen in den USA und Kanada, daher bezieht sich „Made in North America“ nur auf Produkte aus unseren Werken in Plano (Texas) und Richmond (British Columbia).

Spezifikationen

		8 MP (4K ULTRA HD)	16 MP	26 MP	40 MP	61 MP
BILBLEISTUNG	Bildsensor	27,2 mm (Typ 1.8) Progressive Scan CMOS			43,3 mm (Type 2.7) Progressive Scan CMOS	
	Max. Auflösung (H x V) und Seitenverhältnis	(16:9) 3840 × 2160	(16:9) 5344 × 3008 (3:2) 4944 × 3296	(16:9) 6240 × 3512 (3:2) 6240 × 4160	(16:9) 8448 × 4752 (3:2) 7776 × 5184	(16:9) 9568 × 5384 (3:2) 9568 × 6376
	Mindestbeleuchtung	0,004 Lux (bei F1,4)				
	Dynamikbereich	WDR Aus	70 dB			
WDR Ein		120 dB				
Maximale Bildrate	WDR Aus	(50 Hz/60 Hz) 25 BpS/24 BpS	(50 Hz/60 Hz) 25 BpS/24 BpS	16:9: (50 Hz/60 Hz) 16,7 BpS/17,1 BpS 3:2: (50 Hz/60 Hz) 14,3 BpS/15 BpS	10 Bilder/Sek.	3:2: 7 BpS 16:9: (50 Hz/60 Hz) 8,3 BpS/8,6 BpS
	WDR Ein	(50 Hz/60 Hz): 16,7 BpS/17,1 BpS	(50 Hz/60 Hz): 16,7 BpS/17,1 BpS		(50 Hz/60 Hz): 8,3 BpS/8,6 BpS	
Analysen		Ja		Ja, im Vollfunktionsmodus	Nicht unterstützt	
Betriebsmodus der Kamera		k. A.		Vollfunktion = Die Kamera priorisiert Analysen gegenüber anderen Funktionen. H.265 wird deaktiviert.	k. A.	
3D-Rauschminderungsfilter		Ja				

BILDSTEUERUNG		
Videokompression	H.264 HDSM SmartCodec, H.265 HDSM SmartCodec, Motion JPEG	
Streaming	Multi-Stream H.264, Multi-Stream H.265, Motion JPEG	
Bandbreitenverwaltung	HDSM SmartCodec -Technologie; Modus für inaktive Szenen	
Bewegungserkennung	Pixel und Erkennung ungewöhnlicher Aktivität	
Elektronische Verschlusssteuerung	Automatisch, manuell (1/7,5 bis 1/8000 Sek.)	
Blendensteuerung	* Automatisch, manuell	
Flickersteuerung	50 Hz, 60 Hz	
Weißabgleich	Automatisch, manuell	
Gegenlichtkompensation	Anpassbar	
Privatzonen	Bis zu 64 Zonen	
Audiokompressionsmethode	Opus, G.711 PCM 8 kHz	
	* abhängig von den Funktionen der ausgewählten Linse	



PERIPHERIEGERÄTE		
Integrierter Speicher	2× microSD/microSDHC/microSDXC-Steckplatz – Klasse 10/UHS-1 oder besser empfohlen. Momentan ist einer der beiden SD-Kartensteckplätze für integrierten Speicher verfügbar.	
Audioeingang/-ausgang	Line-Level-Eingang und -Ausgang, kleine AV-Buchse (3,5 mm)	
Externe Ein-/Ausgänge	Alarmein- und -Ausgang	
NETZWERK		
Netzwerk	1000-BASE-T/100-BASE-TX oder 1000-BASE-SX/1000-BASE-LX über SFP	
Kabeltyp	CAT5e oder Lichtwellenleiter ¹	
Anschluss	RJ-45 oder SFP ¹	
Sicherheit	Passwortschutz, HTTPS-Verschlüsselung, Digest-Authentifizierung, WS-Authentifizierung, Benutzerzugriffsprotokoll, 802.1x-Port-basierte Authentifizierung, FIPS 140-2 L1	
Protokoll	IPv6, IPv4, HTTP, HTTPS, SOAP, DNS, NTP, RTSP, RTCP, RTP, TCP, UDP, IGMP, ICMP, DHCP, Zeroconf, ARP	
Streamingprotokolle	RTP/UDP, RTP/UDP Multicast, RTP/RTSP/TCP, RTP/RTSP/HTTP/TCP, RTP/RTSP/HTTPS/TCP, HTTP	
ONVIF ²	ONVIF-konform, Profile S (www.onvif.org).	
Geräteverwaltungsprotokoll	SNMP v2c, SNMP v3	

¹ Die Kamera unterstützt jeweils eine Netzwerkverbindung, entweder RJ-45 (CAT5e) oder SFP (Lichtwellenleiter).

² Kameras mit 40 und 61 MP können ONVIF-Kompatibilität aktivieren, wodurch ein einziger primärer Stream mit 32 MP bereitgestellt wird, der mit der VMS-Integration von Drittanbietern kompatibel ist.

MECHANISCHE DATEN		
Abmessungen (L x B x H)	142 mm x 87 mm x 82 mm	
Gewicht	0,5 kg	
Material	Aluminium	
Oberfläche	Schwarz, Pulverbeschichtung	
Halterung	1/4" UNC-20 (Ober- und Unterseite)	

ELEKTRIK		
Stromverbrauch	max. ~18 W (nur Kamera)	
Stromquelle	VDC: 12 V +/- 10 %, ~18 W VAC: 24 V +/- 10 %, ~21 VA PoE+: IEEE802.3at Klasse 4 konform	
Stromanschluss	Zweipoliger Anschlussblock	
RTC-Pufferbatterie	3V Mangan-Lithium	

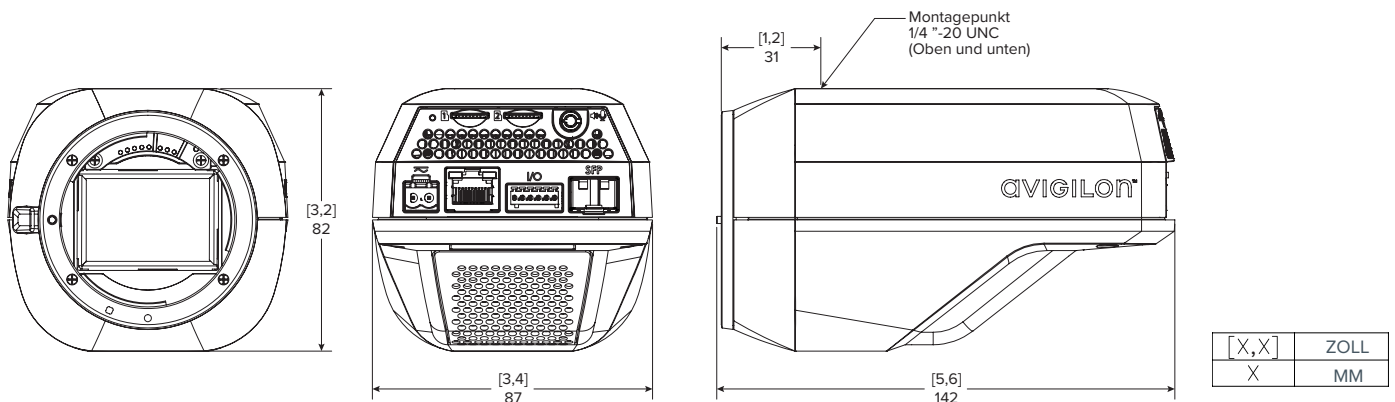
UMGEBUNG		
Betriebstemperatur	-25 °C bis +60 °C	
Lagertemperatur	-10 °C bis +70 °C	
Luftfeuchtigkeit	0–95 % (nicht kondensierend)	

ZERTIFIZIERUNGEN	UL	cUL	CE	ROHS	WEEE	RCM
Sicherheit	UL 62368-1		CSA 62368-1		IEC/EN 62368-1 IEC 62471	
Elektromagnetische Emissionen	FCC-Abschnitt 15, Unterabschnitt B, Klasse B		IC ICES-003, Klasse B		EN 55032 Klasse B EN 61000-6-3	
Elektromagnetische Störfestigkeit	EN 55035				EN 61000-6-1	

Analysespezifikationen

UNTERSTÜTZTE ANALYSE-EREIGNISSE	Objekte im Bereich	Dieses Ereignis wird ausgelöst, wenn der ausgewählte Objekttyp im Überwachungsbereich auftaucht.
	Verharrendes Objekt	Dieses Ereignis wird ausgelöst, wenn sich der ausgewählte Objekttyp in den Überwachungsbereich bewegt und dort für längere Zeit verbleibt.
	Objekte im Lichtschrankenbereich	Dieses Ereignis wird ausgelöst, wenn die angegebene Anzahl von Objekten die für das Sichtfeld der Kamera konfigurierte Lichtschranke durchquert hat. Der Strahl kann uni- oder bidirektional sein.
	Objekt taucht auf oder tritt in Bereich ein	Das Ereignis wird durch jedes Objekt ausgelöst, das den zu überwachenden Bereich betritt. Dieses Ereignis kann zum Zählen von Objekten verwendet werden.
	Objekt nicht im Bereich anwesend	Das Ereignis wird ausgelöst, wenn sich keine Objekte im zu überwachenden Bereich befinden.
	Objekte treten in Bereich ein	Dieses Ereignis wird ausgelöst, wenn die angegebene Anzahl von Objekten den zu überwachenden Bereich betreten hat.
	Objekte verlassen Bereich	Dieses Ereignis wird ausgelöst, wenn die angegebene Anzahl von Objekten den zu überwachenden Bereich verlassen hat.
	Objekt hält im Bereich an	Dieses Ereignis wird ausgelöst, wenn sich ein Objekt in den Überwachungsbereich bewegt und sich dann für die angegebene Schwellenwertzeit nicht mehr bewegt.
	Richtung missachtet	Dieses Ereignis wird ausgelöst, wenn sich ein Objekt in eine unzulässige Richtung bewegt.
UNTERSTÜTZTE KLASSIFIZIERTE OBJEKTTYPEN	Objekttypen im Außenbereichsmodus	Fahrzeug, Untertypen: Pkw, Lkw, Fahrrad, Motorrad, Bus Person
	Objekttypen im Innenbereichsmodus	Person
BEISPIELBASIERTER LERNTECHNOLOGIE	Beispielbasierte Lerntechnologie	Ja, bei Verwendung mit Avigilon Control Center™
UNTERSTÜTZTE FEATURES IN AVIGILON CONTROL CENTER (ACC)-VERSIONEN	ACC Version 6.14.12 oder höher	Alle unterstützten Analyseereignisse mit zwei Typen von klassifizierten Objekten: Person oder Fahrzeug Appearance Search bei Kopplung mit geeigneter Serverhardware. H.265 unterstützt.
	ACC Version 7.2 oder höher	Alle unterstützten Analyseereignisse mit Personen und Fahrzeugen und alle Fahrzeuguntertypen als klassifizierte Objekte. Appearance Search bei Kopplung mit geeigneter Serverhardware. H.265 unterstützt.
	ACC Version 7.10.4 oder höher	Verbesserte Unterstützung der Dekodierungsleistung für mehrere H5 Pro-Kameras auf dem ACC Client.

Außenabmessungen



Bestellinformationen

	MP	WDR	LightCatcher -Technologie	HDSM SmartCodec
8C-H5PRO-B	8,0	✓	✓	✓
16C-H5PRO-B	16,0	✓	✓	✓
26C-H5PRO-B	26,0	✓	✓	✓
40C-H5PRO-B	40,0	✓	✓	✓
61C-H5PRO-B	61,0	✓	✓	✓

Objektivkompatibilität

	Beschreibung	Horizontales Sichtfeld		ES-HD-HWS-LG	ES-HD-CWS-LG	ES-HD-HS-XL
		8 MP–26 MP Pro-Kamera	40 MP–61 MP Pro-Kamera	Großes Gehäuse für den Außenbereich für HD mit Heizung	Großes Gehäuse für den Außenbereich für HD mit Kühlgebläse	XL-Gehäuse für den Außenbereich für HD
LEF2814SI	Sigma 28 mm F1,4	45,7 °	65,3 °	✓	✓	O
LEFS3014SI	Sigma 30 mm F1,4	42,9 °	k. A.	✓	✓	O
LEF3514TA	Sigma 35 mm F1,4	37,3 °	54,3 °	✓	✓	O
LEF4028CA	Canon 40 mm F2,8	32,9 °	48,3 °	✓	✓	O
LEF5014SI	Sigma 50 mm F1,4	28,6 °	39,5 °	✓	✓	O
LEF9028TA	Tamron 90 mm F2,8	15,0 °	22,6 °	✓	✓	O
LEF163528CA2	Canon 16–35 mm F2,8	37,3 °–72,8 °	54,3 °–96,6 °	✓*	✓*	O*
LEFS183518SI	Sigma 18–35 mm F1,8	37,3 °–66,5 °	k. A.	✓	✓	O
LEF247028TA2	Tamron 24–70 mm F2,8 VC	19,1 °–52,4 °	28,8 °–73,6 °	✓*	✓*	O
LEF7020028TA	Tamron 70–200 mm F2,8 VC	6,8 °–19,1 °	10,3 °–28,8 °	✓	✓	✓
LEF1506005TA	Tamron 150–600 mm F5–6,3 VC	2,2 °–9,0 °	3,4 °–13,7 °			✓

* Bei den H5 Pro-Kameravarianten mit 40 und 61 MP kann bei Weitwinkelaufnahmen eine partielle Verdeckung auftreten.

O Kompatibel ✓ Empfohlen

Gehäuse

Teilenummer	Beschreibung	Betriebstemperaturbereich	Kaltstart
ES-HD-HWS-LG	Großes Gehäuse mit Schutzart IP66 mit Heizung und Wandarm	-40 °C bis +55 °C	Startverzögerung bei Temperaturen unter -10 °C
ES-HD-CWS-LG	Großes Gehäuse mit Kühlgebläse und Wandarm	-25 °C bis +60 °C	k. A.
ES-HD-HS-XL	XL-Gehäuse mit Schutzart IP66 mit Heizung. * Wandarm getrennt erhältlich	-40°C bis +60°C	Startverzögerung bei Temperaturen unter -10 °C