

LTC 9215/00 Halterung für den Außeneinsatz und LTC 9210/01, LTC 9215/00S, LTC 9219/01 und LTC 9223/01 Halterungen für den Inneneinsatz

www.boschsecurity.com



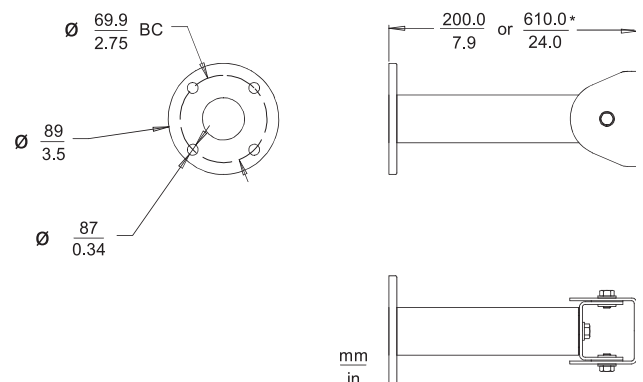
BOSCH
Technik fürs Leben



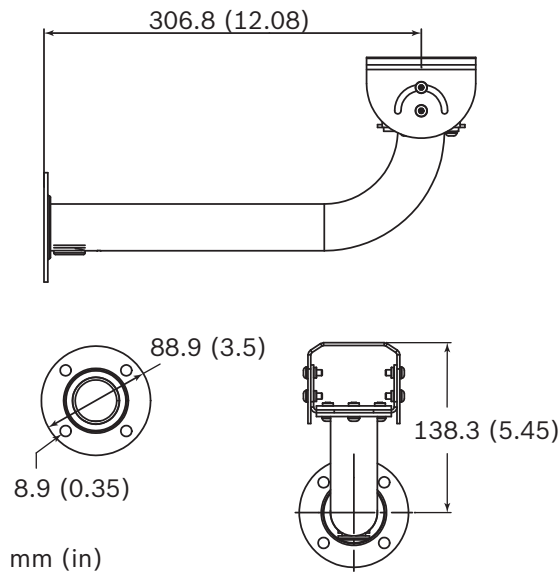
- ▶ Bauform mit Durchführung für Kabel
- ▶ Korrosionsbeständige Oberfläche
- ▶ Einstellbare Montageköpfe: 360° Rotation, 180° Schwenkung
- ▶ Leichte, vielseitige Bauform

Die LTC 9210/01, LTC 9215/00, LTC 9215/00S, LTC 9219/01 und die LTC 9223/01 Durchführungshalterungen sind Halterungen für den Innen-/Außeneinsatz für feststehende Kameras oder Kameragehäuseinstallationen mit bis zu 5 kg Nennbelastung. Alle Modelle bestehen aus leichtem Aluminium, sind verschweißt und ermöglichen daher eine extrem stabile Befestigung der Kamera. Der verstellbare Schwenkkopf ist um 360° drehbar und kann um 180° geneigt werden. So wird maximale Flexibilität gewährleistet. Das röhrenförmige Design ermöglicht die interne Kabelführung vom Halterungskopf zur Befestigungsfläche. Diese Halterungen sind mit der Serie UHI Innengehäuse und UHO Außengehäuse kompatibel. Alle Halterungen sind komplett montiert.

Planungshinweise

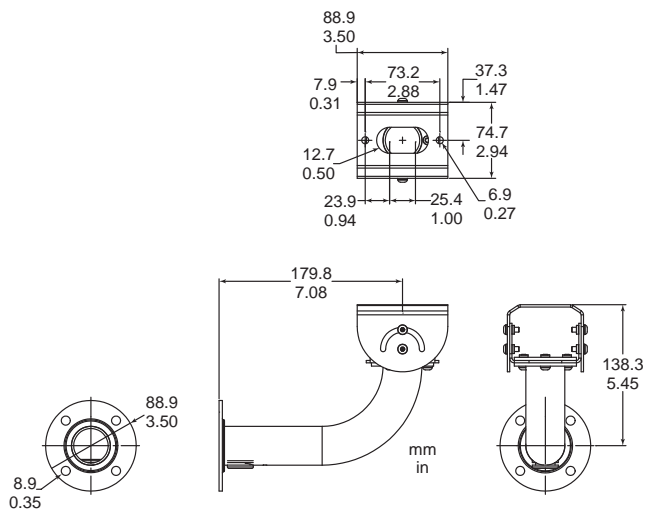


LTC 9210/01 und LTC 9223/01 Säulenhalterung für den Inneneinsatz

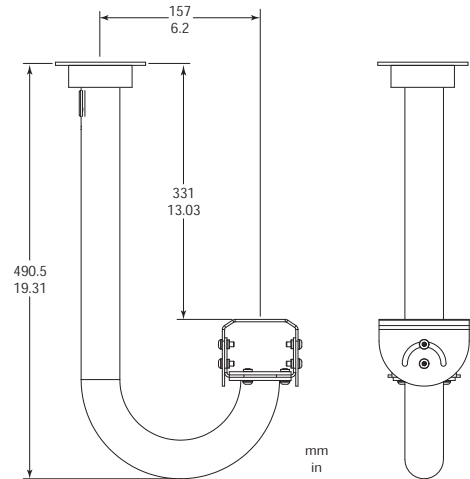


mm (in)

LTC 9215/00 Wandhalterung für den Außeneinsatz



LTC 9215/00S Kurze Wandhalterung für den Inneneinsatz



LTC 9219/01 Halterung mit Durchführung für den Inneneinsatz

Technische Daten



Hinweis

Die Halterungen müssen wie dargestellt montiert werden.

LTC 9210/01 Säulenhalterung

Mechanische Daten

Halterungskopf	Verstellbar; Schwenkbereich 360°, Neigebereich 180°
Gewicht	0,3 kg
Max. Last	5 kg
Farbe	Grau (Cool Gray 3C)

LTC 9215/00 Wandhalterung, 30 cm

Mechanische Daten

Halterungskopf	Verstellbar; Schwenkbereich 360°, Neigebereich 180°
Abmessungen (L x H)	307 x 138 mm
Gewicht	0,4 kg
Max. Last	5 kg
Farbe	Grau (Cool Gray 3C)

LTC 9215/00S Wandhalterung, 18 cm

Mechanische Daten

Halterungskopf	Verstellbar; Schwenkbereich 360°, Neigebereich 180°
Abmessungen (L x H)	180 x 138 mm
Gewicht	0,3 kg

Mechanische Daten

Max. Last	5 kg
Farbe	Grau (Cool Gray 3C)

LTC 9219/01 Halterung mit Durchführung für Deckenmontage

Mechanische Daten

Halterungskopf	Verstellbar; Schwenkbereich 360°, Neigebereich 180°
Abmessungen (Länge)	491 mm
Gewicht	550 g
Max. Last	5 kg
Farbe	Grau (Cool Gray 3C)

LTC 9223/01 Säulenhalterung

Mechanische Daten

Halterungskopf	Verstellbar; Schwenkbereich 360°, Neigebereich 180°
Abmessungen (Länge)	610 mm
Gewicht	544 g
Max. Last	5 kg
Farbe	Grau (Cool Gray 3C)

Bestellinformationen

LTC 9210/01 Säulenhalterung, 20,3cm, 9kg Belastung
Säulenhalterung mit Kabeldurchführung für 20 cm, 5 kg max. Belastung, hellgrau, für Inneneinsatz.
Bestellnummer **LTC 9210/01**

LTC 9215/00 Wandhalterung mit Kabeldurchf., 30,5cm
Wandhalterung für Kameragehäuse, Kabeldurchführungen, 30 cm, für Verwendung im Außenbereich.
Bestellnummer **LTC 9215/00**

LTC 9215/00S Wandhalterung für UHI/UHO
Wandhalterung für Kameragehäuse, Kabeldurchführungen, 18 cm, für Verwendung im Innenbereich.
Bestellnummer **LTC 9215/00S**

LTC 9219/01 Halterung mit Durchführung
Halterung für Kameragehäuse, 40 cm, für Verwendung im Innenbereich.
Bestellnummer **LTC 9219/01**

LTC 9223/01 Säulenhalterung, 61cm, 9kg Belastung
Säulenhalterung für Kameragehäuse, 5 kg max. Belastung, hellgrau, 61 cm lang, für den Inneneinsatz.
Bestellnummer **LTC 9223/01**

Vertreten von:

Europe, Middle East, Africa:
Bosch Security Systems B.V.
P.O. Box 80002
5600 JB Eindhoven, The Netherlands
Phone: + 31 40 2577 284
emea.securitysystems@bosch.com
emea.boschsecurity.com

Germany:
Bosch Sicherheitssysteme GmbH
Robert-Bosch-Ring 5
85630 Grasbrunn
Germany
www.boschsecurity.com