

## UHO Außenkameragehäuse



UHO-Kameragehäuse sind formschöne Gehäuse mit denen DINION Kameras in Außenbereichen geschützt betrieben werden können.

Es sind verschiedene Ausführungen erhältlich für Kameras mit 24, 120 und 230 V Wechselspannung. Sie können je nach Version für Kameras mit 24, 120 und 230 V Wechselspannung verwendet werden.

### Funktionen

#### Einfache Montage

Die seitlich zu öffnende Klappe erleichtert die Installation aller Kamera-/Objektivkombinationen und ermöglicht auch in montierter Position den Zugang zu den Bedienelementen von Kamera und Objektiv. Die Kabel für die Stromversorgung und das Videosignal können durch Kabeldurchführungen oder externe 4-polige oder BNC-Stecker auf der Gehäuserückseite geführt werden. Um die Kabelführung noch besser zu gestalten, sind Montagelöcher in der Befestigungsplatte einiger Modelle enthalten. Die Montagelöcher in der Grundplatte ermöglichen die Befestigung auf diversen Schwenk-/Neigeköpfen, verstellbaren Stativen und Kameramontagewinkeln.

#### Temperaturregulierung

Die Aluminiumgehäuse verfügen über zwei Heizelemente (zur Scheibenteisung und für das Gehäuseinnere) sowie einen optionalen Lüfter. Das innere Heizelement sorgt bei niedrigen Außentemperaturen bis zu  $-40\text{ °C}$  für eine höhere Innentemperatur im Gehäuse. Die kontinuierliche Scheibenteisung und der optionale Lüfter verringern an feuchten Standorten die Beschlagbildung. Alle Modelle verfügen über eine Sonnenblende.



- ▶ Schützt Kamera-/Objektivkombinationen mit max. 262 mm Länge
- ▶ Elegantes, robustes Gehäuse (IP66; IK09; NEMA 4X)
- ▶ Seitlich zu öffnende Klappe für einfache Installation und Kameraeinrichtung
- ▶ Sonnenblende enthalten
- ▶ Heizelement und Scheibenteiser

#### Sicher

Für zusätzlichen Schutz werden manipulations sichere Schrauben für die Verriegelungskammern mitgeliefert, die Unbefugten den Zugang verwehren.

#### Robust

Mit ihrem gefälligen Design, das IP66, IK09 und NEMA-4X entspricht, stellen diese Gehäuse die optimale Lösung zum Schutz Ihres Videoüberwachungssystems vor Umgebungseinwirkungen dar.

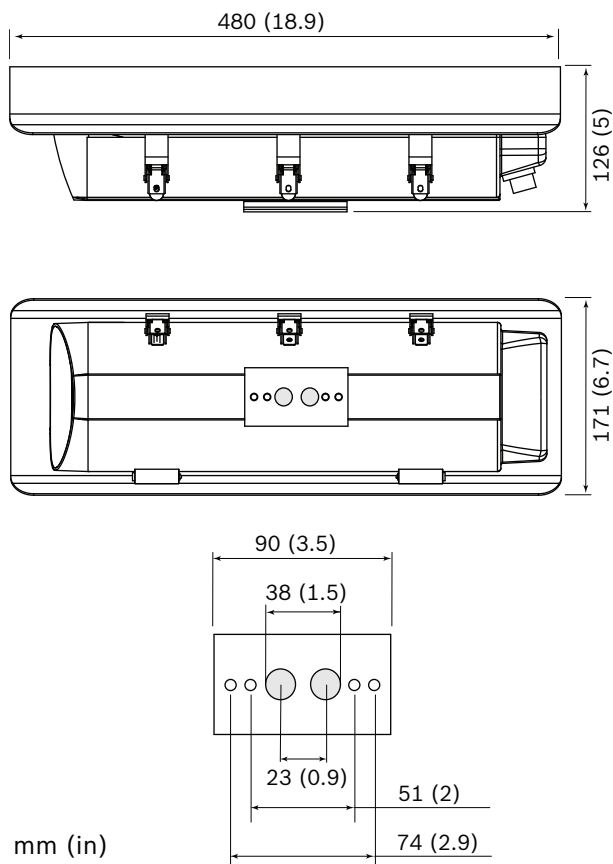
### Länderzulassungen

Sicherheit	Gemäß EN 60065-1 (CE)
Störfestigkeit	Gemäß EN 50130-4 (CE)
Emissionen	gem. EN 55022 Klasse B (CE) gem. EN 61000-3-2 (CE); EN 61000-3-3 (CE) gem. FCC CFR 47 Teil 15, Klasse B

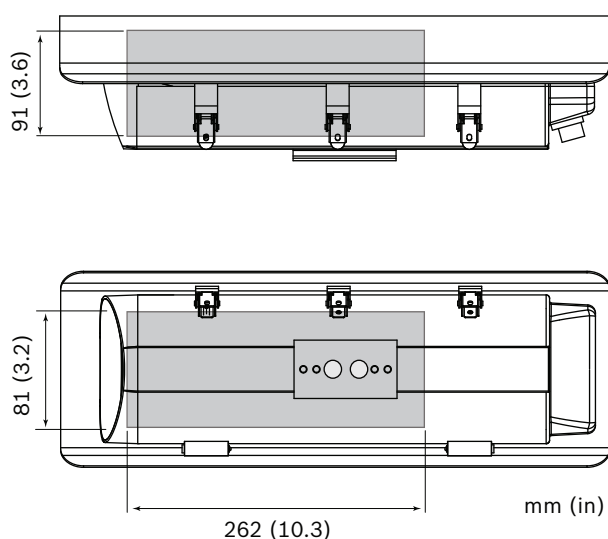
Region	Zertifizierungen/Gütezeichen	
Europa	CE	UHO-XXXX-1X
	CE	UHO-XXXX-5/6X

### Planungshinweise

## Abmessungen



## Maximale Kamera- und Objektivgröße



## Technische Daten

## Mechanische Daten

Abmessungen (H x B x L)	126,5 x 171,3 x 480 mm Sonnenblende enthalten
Gewicht	3,1 kg
Gewicht (mit Lüfter)	3,2 kg
Konstruktion	Aluminiumgehäuse, Silikondichtungen, Montagematerial komplett aus Edelstahl
Farbe	Grau (Cool Gray 3C)
Fenster	Glas, 3 mm stark
Verriegelungskammern	Manipulationssichere Schrauben im Lieferumfang
Kamerahalterung	Demontierbare, mit zwei Schrauben befestigte Kamera-/Objektivhalterung
Max. Kamera- und Objektivgröße (H x B x L)	91 x 81 x 262 mm
Montagelöcher	2 Paar 1/4-20-Gewindebohrungen inneres Paar: 51 mm Mittenabstand äußeres Paar: 73 mm Mittenabstand

## Elektrische Daten

Gehäuse-Versorgungsspannung:	11 Modelle: -24 V Wechselspannung nominell (50/60 Hz)
	51 Modelle: -230 V Wechselspannung nominell (50 Hz)
	61 Modell: -120 V Wechselspannung nominell (60 Hz)
Leistungsaufnahme des Gehäuses	Mit Lüfter: 45 W
	Ohne Lüfter: 40 W
Maximale Kameraleistungsaufnahme	10 W

## Stecker (UHO-HGS und UHO-HBGS)

Kabelverschraubungen in der Rückseite	1x Kabeldurchmesser: 5,5 bis 8 mm
---------------------------------------	-----------------------------------

## Vertreten von:

**Europe, Middle East, Africa:**  
Bosch Security Systems B.V.  
P.O. Box 90002  
5600 JB Eindhoven, The Netherlands  
Phone: + 31 40 2577 284  
emea.securitysystems@bosch.com  
emea.boschsecurity.com

**Germany:**  
Bosch Sicherheitssysteme GmbH  
Robert-Bosch-Ring 5  
85630 Grasbrunn  
Germany  
www.boschsecurity.com

	2x Kabeldurchmesser: 5,8 bis 10 mm
Kabeldurchführungen in der Grundplatte	2x Kabeldurchmesser: 4,5 bis 7,9 mm

### Stecker (UHI-HBPS und UHO-HPS)

Anschlüsse Rückseite	1x 4-polig (Stromanschluss) 1x BNC (Video)
----------------------	---

### Umgebungsbedingungen

Betriebstemperaturbereich – extern	-40 °C bis +50 °C
Betriebstemperaturbereich – intern <sup>1</sup>	-20 °C bis +55 °C
Gehäuseschutzart <sup>2</sup>	IP66, IK09, NEMA 4X
NEMA TS 2-2003 (R2008), Para 2.1.5.1 unter Verwendung des Testprofils in Abb. 2.1	-34 °C bis +74 °C

<sup>1</sup> je nach Kameraspezifikation bezüglich interner Temperaturgrenzen

<sup>2</sup> Kameras für extreme Umgebungsbedingungen finden Sie in der Produktreihe Bosch Extreme.

### Bestellinformationen

**UHO-HBGS-11 Außengehäuse, 24VAC, Durchführung**  
Außengehäuse für (24 VAC/12 VDC) Kamera mit 24 VAC-Stromversorgung, Lüfter und Kabeldurchführung.

Bestellnummer	App.Schl.	Vepos
<b>UHO-HBGS-11   F.01U.302.304</b>	<b>4970</b>	<b>0614</b>

**UHO-HBGS-51 Außengehäuse, Lüfter, 230VAC, 35W**  
Außengehäuse für (230 VAC/12 VDC) Kamera mit 230 VAC-Stromversorgung, Lüfter und Kabeldurchführung.

Bestellnummer	App.Schl.	Vepos
<b>UHO-HBGS-51   F.01U.302.310</b>	<b>4970</b>	<b>0620</b>

**UHO-HBGS-61 Außengehäuse, Lüfter, 120VAC, 35W**  
Außengehäuse für (120 VAC/12 VDC) Kamera. 120 VAC Stromversorgung, Lüfter, Kabeldurchführung

Bestellnummer	App.Schl.	Vepos
<b>UHO-HBGS-61   F.01U.302.311</b>		

**UHO-HBPS-11 Außengehäuse, 24VAC, extern BNC**  
Außengehäuse für (24 VAC/12 VDC) Kamera mit 24 VAC-Netzteil, Lüfter und externen BNC- und Stromsteckern.

Bestellnummer	App.Schl.	Vepos
<b>UHO-HBPS-11   F.01U.302.305</b>	<b>4970</b>	<b>0615</b>

#### Vertreten von:

**Europe, Middle East, Africa:**  
Bosch Security Systems B.V.  
P.O. Box 90002  
5600 JB Eindhoven, The Netherlands  
Phone: + 31 40 2577 284  
emea.securitysystems@bosch.com  
emea.boschsecurity.com

**Germany:**  
Bosch Sicherheitssysteme GmbH  
Robert-Bosch-Ring 5  
85630 Grasbrunn  
Germany  
www.boschsecurity.com

### UHO-HBPS-51 Außengehäuse, Lüfter, 230VAC

Außengehäuse für (230 VAC/12 VDC) Kamera mit 230 VAC-Netzteil, Lüfter und externen BNC- und Stromsteckern.

Bestellnummer	App.Schl.	Vepos
<b>UHO-HBPS-51   F.01U.302.307</b>	<b>4970</b>	<b>0617</b>

### UHO-HGS-11 Außengehäuse, 24VAC, 30W, Durchführung

Außengehäuse für (24 VAC/12 VDC) Kamera mit 24 VAC-Netzteil und Kabeldurchführung.

Bestellnummer	App.Schl.	Vepos
<b>UHO-HGS-11   F.01U.302.306</b>	<b>4970</b>	<b>0616</b>

### UHO-HGS-51 Außengehäuse, 230VAC, Durchführung

Außengehäuse für (230 VAC/12 VDC) Kamera mit 230 VAC-Netzteil und Kabeldurchführung.

Bestellnummer	App.Schl.	Vepos
<b>UHO-HGS-51   F.01U.302.308</b>	<b>4970</b>	<b>0618</b>

### UHO-HPS-51 Außengehäuse, 230VAC, extern BNC

Außengehäuse für (230 VAC/12 VDC) Kamera mit 230 VAC-Netzteil und externen BNC- und Stromsteckern.

Bestellnummer	App.Schl.	Vepos
<b>UHO-HPS-51   F.01U.302.309</b>	<b>4970</b>	<b>0619</b>

### Zubehör

**HAC-TAMP01 Sabotagekontakt-Satz für UHI/UHO Serie**  
Sabotagekontakt-Bausatz für der HSG- und UHI/UHO-Gehäuse.

Bestellnummer	App.Schl.	Vepos
<b>HAC-TAMP01   F.01U.005.044</b>		

### LTC 9215/00 Wandhalterung mit Kabeldurchf., 30,5cm

Wandhalterung für Kameragehäuse, Kabeldurchführungen, 30 cm, für Verwendung im Außenbereich.

Bestellnummer	App.Schl.	Vepos
<b>LTC 9215/00   4.998.137.651</b>	<b>4970</b>	<b>6758</b>

### LTC 9215/00S Wandhalterung für UHI/UHO

Wandhalterung für Kameragehäuse, Kabeldurchführungen, 18 cm, für Verwendung im Innenbereich.

Bestellnummer	App.Schl.	Vepos
<b>LTC 9215/00S   F.01U.503.621</b>	<b>4970</b>	<b>7323</b>