

UHO Außenkameragehäuse



UHO-Kameragehäuse sind formschöne Gehäuse mit denen DINION Kameras in Außenbereichen geschützt betrieben werden können.

Es sind verschiedene Ausführungen erhältlich für Kameras mit 24, 120 und 230 V Wechselspannung. Sie können je nach Version für Kameras mit 24, 120 und 230 V Wechselspannung verwendet werden.

Funktionen

Einfache Montage

Die seitlich zu öffnende Klappe erleichtert die Installation aller Kamera-/Objektivkombinationen und ermöglicht auch in montierter Position den Zugang zu den Bedienelementen von Kamera und Objektiv. Die Kabel für die Stromversorgung und das Videosignal können durch Kabeldurchführungen oder externe 4-polige oder BNC-Stecker auf der Gehäuserückseite geführt werden. Um die Kabelführung noch besser zu gestalten, sind Montagelöcher in der Befestigungsplatte einiger Modelle enthalten. Die Montagelöcher in der Grundplatte ermöglichen die Befestigung auf diversen Schwenk-/Neigeköpfen, verstellbaren Stativen und Kameramontagewinkeln.

Temperaturregulierung

Die Aluminiumgehäuse verfügen über zwei Heizelemente (zur Scheibenteisung und für das Gehäuseinnere) sowie einen optionalen Lüfter. Das innere Heizelement sorgt bei niedrigen Außentemperaturen bis zu -40 °C für eine höhere Innentemperatur im Gehäuse. Die kontinuierliche Scheibenteisung und der optionale Lüfter verringern an feuchten Standorten die Beschlagbildung. Alle Modelle verfügen über eine Sonnenblende.



- ▶ Schützt Kamera-/Objektivkombinationen mit max. 262 mm Länge
- ▶ Elegantes, robustes Gehäuse (IP66; IK09; NEMA 4X)
- ▶ Seitlich zu öffnende Klappe für einfache Installation und Kameraeinrichtung
- ▶ Sonnenblende enthalten
- ▶ Heizelement und Scheibenteiser

Sicher

Für zusätzlichen Schutz werden manipulations sichere Schrauben für die Verriegelungskammern mitgeliefert, die Unbefugten den Zugang verwehren.

Robust

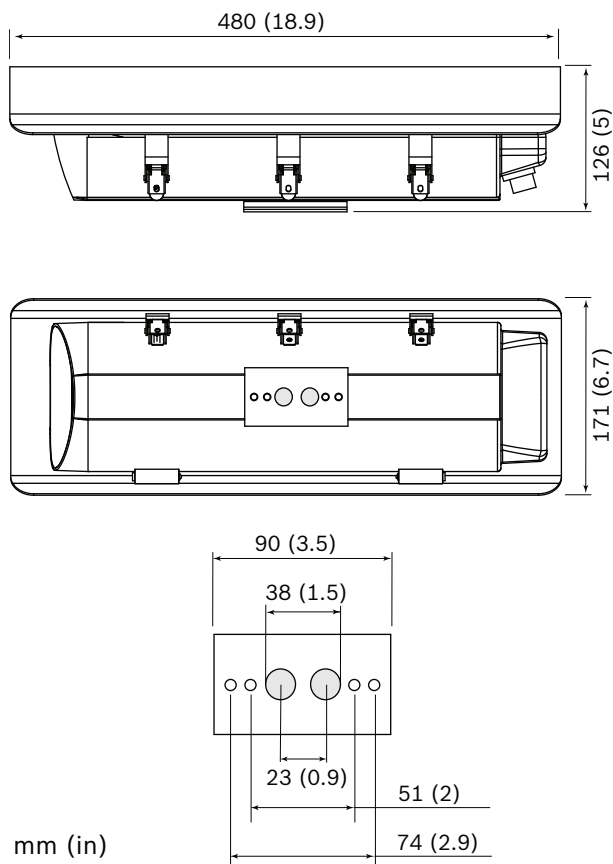
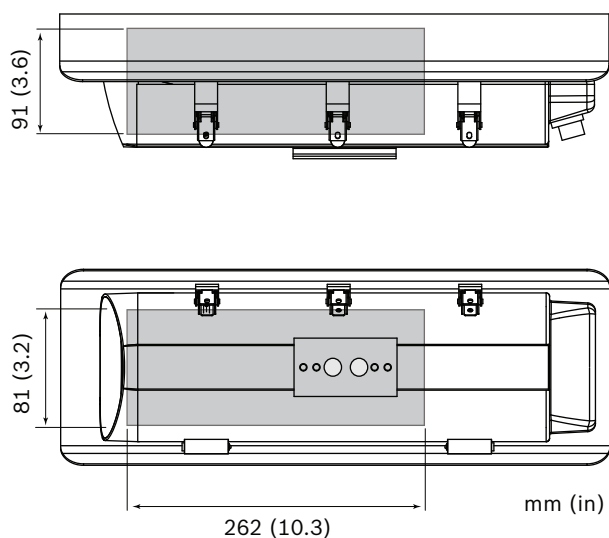
Mit ihrem gefälligen Design, das IP66, IK09 und NEMA-4X entspricht, stellen diese Gehäuse die optimale Lösung zum Schutz Ihres Videoüberwachungssystems vor Umgebungseinwirkungen dar.

Länderzulassungen

Sicherheit	Gemäß EN 60065-1 (CE)
Störfestigkeit	Gemäß EN 50130-4 (CE)
Emissionen	gem. EN 55022 Klasse B (CE) gem. EN 61000-3-2 (CE); EN 61000-3-3 (CE) gem. FCC CFR 47 Teil 15, Klasse B

Region	Zertifizierungen/Gütezeichen	
Europa	CE	UHO-XXXX-1X
	CE	UHO-XXXX-5/6X

Planungshinweise

Abmessungen**Maximale Kamera- und Objektivgröße****Technische Daten****Mechanische Daten**

Abmessungen (H x B x L)	126,5 x 171,3 x 480 mm Sonnenblende enthalten
Gewicht	3,1 kg
Gewicht (mit Lüfter)	3,2 kg
Konstruktion	Aluminiumgehäuse, Silikondichtungen, Montagematerial komplett aus Edelstahl
Farbe	Grau (Cool Gray 3C)
Fenster	Glas, 3 mm stark
Verriegelungskammern	Manipulationssichere Schrauben im Lieferumfang
Kamerahalterung	Demontierbare, mit zwei Schrauben befestigte Kamera-/Objektivhalterung
Max. Kamera- und Objektivgröße (H x B x L)	91 x 81 x 262 mm
Montagelöcher	2 Paar 1/4-20-Gewindebohrungen inneres Paar: 51 mm Mittenabstand äußeres Paar: 73 mm Mittenabstand

Elektrische Daten

Gehäuse-Versorgungsspannung:	11 Modelle: -24 V Wechselspannung nominell (50/60 Hz) 51 Modelle: -230 V Wechselspannung nominell (50 Hz) 61 Modell: -120 V Wechselspannung nominell (60 Hz)
Leistungsaufnahme des Gehäuses	Mit Lüfter: 45 W Ohne Lüfter: 40 W
Maximale Kameraleistungsaufnahme	10 W

Stecker (UHO-HGS und UHO-HBGS)

Kabelverschraubungen in der Rückseite	1x Kabeldurchmesser: 5,5 bis 8 mm
---------------------------------------	-----------------------------------

Vertreten von:

Europe, Middle East, Africa:
Bosch Security Systems B.V.
P.O. Box 90002
5600 JB Eindhoven, The Netherlands
Phone: + 31 40 2577 284
emea.securitysystems@bosch.com
emea.boschsecurity.com

Germany:
Bosch Sicherheitssysteme GmbH
Robert-Bosch-Ring 5
85630 Grasbrunn
Germany
www.boschsecurity.com

	2x Kabeldurchmesser: 5,8 bis 10 mm
Kabeldurchführungen in der Grundplatte	2x Kabeldurchmesser: 4,5 bis 7,9 mm

Stecker (UHI-HBPS und UHO-HPS)

Anschlüsse Rückseite	1x 4-polig (Stromanschluss) 1x BNC (Video)
----------------------	---

Umgebungsbedingungen

Betriebstemperaturbereich – extern	-40 °C bis +50 °C
Betriebstemperaturbereich – intern ¹	-20 °C bis +55 °C
Gehäuseschutzart ²	IP66, IK09, NEMA 4X
NEMA TS 2-2003 (R2008), Para 2.1.5.1 unter Verwendung des Testprofils in Abb. 2.1	-34 °C bis +74 °C

¹ je nach Kameraspezifikation bezüglich interner Temperaturgrenzen

² Kameras für extreme Umgebungsbedingungen finden Sie in der Produktreihe Bosch Extreme.

Bestellinformationen

UHO-HBGS-11 Außengehäuse, 24VAC, Durchführung
Außengehäuse für (24 VAC/12 VDC) Kamera mit 24 VAC-Stromversorgung, Lüfter und Kabeldurchführung.

Bestellnummer	App.Schl.	Vepos
UHO-HBGS-11 F.01U.302.304	4970	0614

UHO-HBGS-51 Außengehäuse, Lüfter, 230VAC, 35W
Außengehäuse für (230 VAC/12 VDC) Kamera mit 230 VAC-Stromversorgung, Lüfter und Kabeldurchführung.

Bestellnummer	App.Schl.	Vepos
UHO-HBGS-51 F.01U.302.310	4970	0620

UHO-HBGS-61 Außengehäuse, Lüfter, 120VAC, 35W
Außengehäuse für (120 VAC/12 VDC) Kamera. 120 VAC Stromversorgung, Lüfter, Kabeldurchführung

Bestellnummer	App.Schl.	Vepos
UHO-HBGS-61 F.01U.302.311		

UHO-HBPS-11 Außengehäuse, 24VAC, extern BNC
Außengehäuse für (24 VAC/12 VDC) Kamera mit 24 VAC-Netzteil, Lüfter und externen BNC- und Stromsteckern.

Bestellnummer	App.Schl.	Vepos
UHO-HBPS-11 F.01U.302.305	4970	0615

Vertreten von:

Europe, Middle East, Africa:
Bosch Security Systems B.V.
P.O. Box 90002
5600 JB Eindhoven, The Netherlands
Phone: + 31 40 2577 284
emea.securitysystems@bosch.com
emea.boschsecurity.com

Germany:
Bosch Sicherheitssysteme GmbH
Robert-Bosch-Ring 5
85630 Grasbrunn
Germany
www.boschsecurity.com

UHO-HBPS-51 Außengehäuse, Lüfter, 230VAC

Außengehäuse für (230 VAC/12 VDC) Kamera mit 230 VAC-Netzteil, Lüfter und externen BNC- und Stromsteckern.

Bestellnummer	App.Schl.	Vepos
UHO-HBPS-51 F.01U.302.307	4970	0617

UHO-HGS-11 Außengehäuse, 24VAC, 30W, Durchführung

Außengehäuse für (24 VAC/12 VDC) Kamera mit 24 VAC-Netzteil und Kabeldurchführung.

Bestellnummer	App.Schl.	Vepos
UHO-HGS-11 F.01U.302.306	4970	0616

UHO-HGS-51 Außengehäuse, 230VAC, Durchführung

Außengehäuse für (230 VAC/12 VDC) Kamera mit 230 VAC-Netzteil und Kabeldurchführung.

Bestellnummer	App.Schl.	Vepos
UHO-HGS-51 F.01U.302.308	4970	0618

UHO-HPS-51 Außengehäuse, 230VAC, extern BNC

Außengehäuse für (230 VAC/12 VDC) Kamera mit 230 VAC-Netzteil und externen BNC- und Stromsteckern.

Bestellnummer	App.Schl.	Vepos
UHO-HPS-51 F.01U.302.309	4970	0619

Zubehör

HAC-TAMP01 Sabotagekontakt-Satz für UHI/UHO Serie
Sabotagekontakt-Bausatz für der HSG- und UHI/UHO-Gehäuse.

Bestellnummer	App.Schl.	Vepos
HAC-TAMP01 F.01U.005.044		

LTC 9215/00 Wandhalterung mit Kabeldurchf., 30,5cm

Wandhalterung für Kameragehäuse, Kabeldurchführungen, 30 cm, für Verwendung im Außenbereich.

Bestellnummer	App.Schl.	Vepos
LTC 9215/00 4.998.137.651	4970	6758

LTC 9215/00S Wandhalterung für UHI/UHO

Wandhalterung für Kameragehäuse, Kabeldurchführungen, 18 cm, für Verwendung im Innenbereich.

Bestellnummer	App.Schl.	Vepos
LTC 9215/00S F.01U.503.621	4970	7323