

LVF-8008C-P0413 Varifokalobjektiv, 4-13mm 12MP CS-Mount

www.boschsecurity.com



BOSCH
Technik fürs Leben



- ▶ Optische Ultra-Megapixel-Auflösung
- ▶ P-Blende für präzise Steuerung und schärfere Bilder
- ▶ Höchste Optik-Qualität
- ▶ Zuverlässig und robust

Da Kameras jetzt noch höhere Bildauflösungen mithilfe von Megapixel-Sensortechnologie und erweiterter Bildverarbeitung erfassen können, müssen auch die Objektive eine optische Auflösung haben, mit der die Kamera optimal arbeiten kann.

Systemübersicht

Mit diesem Objektiv mit P-Blende kann die Kamera die optimale Betriebsparameter bestimmen, um das bestmögliche Bild zu erhalten, während mögliche Beugungsprobleme vermieden werden, die bei Megapixel-Sensoren häufig auftreten.

Das Objektiv hat einen standardisierten CS-Mount und ist daher mit vielen Kameras kompatibel. Die Mechanik ist für die Umgebungsbeanspruchungen bei Überwachungsanwendungen ausgelegt und bietet einen zuverlässigen, dauerhaften und wartungsfreien Betrieb.

Funktionen

Objektive mit P-Blende haben gegenüber Standard-Objektiven mit DC-Blenden zahlreiche Vorteile und sind besonders nützlich bei unterschiedlichen Lichtverhältnissen. Die Blendensteuerung kann komplett an die Kamera abgegeben werden. Die Firmware in Kameras von Bosch kann die

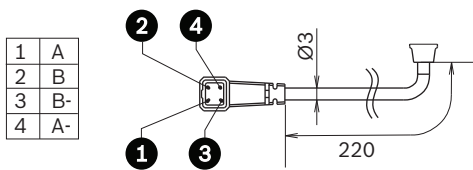
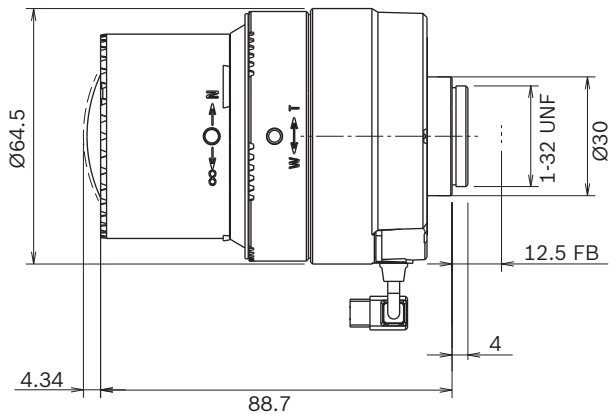
Blendenöffnung dann auf intelligente Weise steuern. Die Schrittmotor in einem Objektiv mit P-Blende ist sehr präzise, sodass die Blendenöffnung exakt wie erforderlich eingestellt werden kann.

Die Kamera stellt sicher, dass die Blendenöffnung nicht zu klein ist, sodass durch Beugung verursachte, unscharfe Bilder vermieden werden. Die erforderliche Schärfentiefe bleibt jedoch enthalten, sodass Zielobjekte im Fokus bleiben.

Länderzulassungen

Region	Zertifizierungen/Gütezeichen
Europa	CE

Planungshinweise



Im Lieferumfang enthaltene Teile

Anzahl	Komponente
1	Einheit

Technische Daten

Optik	
Max. Sensorformat	1/1,8 Zoll
Fokusbereich	4–13 mm
Blendenöffnung	F1.5 bis geschlossen
Min. Objektstand	0,3 m
Auflagemaß	15,24 mm (in Luft)
Blendensteuerung	Schrittmotor der P-Blende (120 Schritte)

Optik	
Fokussteuerung	Drehring und Schraube
Zoomsteuerung	Drehring und Schraube
IR-korrigiert	Ja

Blickwinkel mit DINION IP ultra 8000 MP (H x V)

4K UHD (16:9) Modus	Weitwinkel: 86 x 48°; Tele: 27 x 15°
12 MP (4:3) Modus	Weitwinkel: 90 x 67°; Tele: 29 x 21°

Blickwinkel mit DINION IP starlight 8000 MP (H x V)

16:9-Modus	Weitwinkel: 105 x 57°; Tele: 33 x 18,5°
4:3-Modus	Weitwinkel: 94 x 70°; Tele: 30 x 22°

Mechanische Daten

Gewicht	172 g
Abmessungen	Ø 65 x 93 mm
Objektivanschluss	CS-Mount

Umgebungsbedingungen

Betriebstemperatur	-10 °C bis +50 °C
Lagertemperatur	-40 °C bis +60 °C
Luftfeuchtigkeit (Betrieb)	Bis 90 % nicht kondensierend

Bestellinformationen

LVF-8008C-P0413 Varifokalobjektiv, 4-13mm 12MP CS-Mount
 Megapixel-Varifokalobjektiv; P-Blende; CS-Mount;
 1/1,8 Zoll; f1.5; 4–13 mm
 Bestellnummer **LVF-8008C-P0413**

Vertreten von:

Europe, Middle East, Africa:
 Bosch Security Systems B.V.
 P.O. Box 80002
 5600 JB Eindhoven, The Netherlands
 Phone: + 31 40 2577 284
 emea.securitysystems@bosch.com
 emea.boschsecurity.com

Germany:
 Bosch Sicherheitssysteme GmbH
 Robert-Bosch-Ring 5
 85630 Grasbrunn
 Germany
 www.boschsecurity.com