



Netzwerk

XNO-6123R

2MP-KI-IR-Bullet-Kamera

FC |  | CE | EAC

Hauptmerkmale

- Max. Auflösung: 2 MP
- Farbe: 0,03 Lux (F1,6, 1/30 Sek., 30 IRE), 0 Lux (IR-LED an)
- Max. 120 fps (H.265/H.264)
- Max. IR-Leuchtweite: WiseIR 90 m (295,28 ft)
- Tag & Nacht (ICR), WDR (150 dB)
- WiseNR II (basierend auf KI-Engine), WiseStream II (basierend auf KI-Engine)
- Digitale Bildstabilisierung mit integriertem Gyrosensor
- Ereignisanalytik basierend auf KI-Engine (NPU): Objekterkennung (Person/Gesicht/ Fahrzeug - Pkw, Lkw, Bus, Fahrrad, Motorrad/Kennzeichen), IVA (Virtuelle Linie / virtueller Bereich, Betreten / Verlassen, unbefugter Aufenthalt, Richtung, Einbruch)
- Ereignisanalytik: Defokussierungserkennung, Bewegungserkennung, Manipulation, Nebelerkennung, Audioerkennung, Geräuschklassifizierung, Schockerkennung, Erscheinen / Verschwinden
- Zertifizierung: IP66/IP67, NEMA4X, IK10

XNO-6123R

2MP-KI-IR-Bullet-Kamera



Technische Daten

Video	
Bildsensor	1/2,8 Zoll CMOS
Auflösung	1920 x 1080, 1600 x 1200, 1280 x 1024, 1280 x 960, 1280 x 720, 1024 x 768, 800 x 600, 800 x 448, 720 x 576, 720 x 480, 640 x 480, 640 x 360, 320 x 240
Max. Bildfrequenz	H.265/H.264: Max. 120 fps/100 fps (60 Hz/50 Hz) (WDR aus) Max. 60 fps/50 fps (60 Hz/50 Hz) (WDR an) MJPEG: Max. 30 fps/25 fps (60 Hz/50 Hz)
Min. Beleuchtungsstärke	Farbe: 0,03 Lux (F1,6, 1/30 Sek., 30 IRE) S/W: 0,003 Lux (F1,6, 1/30 Sek., 30 IRE), 0 Lux (IR-LED an), 30/25 fps Farbe: 0,06 Lux (F1,6, 1/60 Sek., 30 IRE) S/W: 0,006 Lux (F1,6, 1/60 Sek., 30 IRE), 0 Lux (IR-LED an), 60/50 fps Farbe: 0,12 Lux (F1,6, 1/120 Sek., 30 IRE) S/W: 0,012 Lux (F1,6, 1/120 Sek., 30 IRE), 0 Lux (IR-LED an), 120/100 fps
Videoausgang	CVBS: 1,0 Vp-p / 75 Ω Composite, 720 x 480 (N), 720 x 576 (P), für Installation USB: Micro-USB Typ B, 1280 x 720 für Installation
Objektiv	
Brennweite (Zoomverhältnis)	5,2 ~ 62,4 mm (12x) Zoom (digital 32x, gesamt 384x Zoom)
Max. Blendenverhältnis	F1,6 (Weitwinkel) - F3,0 (Tele)
Blickwinkel	H: 54,58 (Weitwinkel) ~ 5,30 (Tele) V: 32,19 (Weitwinkel) ~ 3,00 (Tele)
Min. Objektabstand	1,5 m (4,92 ft)
Fokus-Steuerung	Momentaufnahme AF, Fokus speichern
Objektivtyp	DC-Auto-Iris
Schwenken / Neigen / Drehen	
Sequenz	Voreinstellungen (300)
Funktionen	
Kameratitel	Zeigt bis zu 85 Zeichen an
Tag & Nacht	Auto (ICR) / Farbe / S/W / Zeitplan
Gegenlichtkompensation	BLC, HLC, WDR, SDR
Wide Dynamic Range	WDR (150 dB)
Digitale Rauschunterdrückung	WiseNR II (basierend auf KI-Engine), SSNR V
Digitale Bildstabilisierung	Unterstützt (integrierter Gyrosensor)
Entnebeln	Unterstützt
Bewegungserkennung	8 Achtpunkt-Polygonalzonen
Privatsphärenausblendung	32 Vierpunkt-Viereckzonen - Farbe: Grau, Grün, Rot, Blau, Schwarz, Weiß - Mosaik
Verstärkungsregelung	Unterstützt
Weißabgleich	ATW / ATW (Narrow) / AWC / Manuell / Innenräume / Außenbereich
LDC	Unterstützt (Modus: Ausfüllen / Strecken)
Verschlusszeit der elektronischen Blende	Min. / Max. / Anti-Flimmern (2 ~ 1/12.000 Sek.) bevorzugte Shutter-Steuerung (basierend auf KI-Engine)
Videorotation	Drehen, Spiegeln, Hallway View (90°/270°)

Analytik	Klassifizierter Objekttyp: Person/Gesicht/Fahrzeug/Kennzeichen Attribute: Fahrzeug (Typ: Pkw/Bus/Lkw/Motorrad/Fahrrad) Ereignisanalytik basierend auf KI-Engine - Objekterkennung, virtuelle Linie* (Überschreiten/Richtung), virtueller Bereich* (unbefugter Aufenthalt/Einbruch/Betretten/Verlassen) Ereignisanalytik - Defokussierungserkennung, Bewegungserkennung, Manipulation, Nebelerkennung, Audioerkennung, Geräuschklassifizierung, Schockerkennung, virtueller Bereich (Erscheinen/Verschwenden) * Einige der Videoanalytiken funktionieren nur mit Personen- und Fahrzeugerkennung
Alarm E/A	2 konfigurierbare E/A-Anschlüsse, 12 V-Gleichspannungsausgang (max. 50 mA)
Alarmauslöser	Analytik, Netzwerktrennung, Alarmeingang, App-Ereignis, Zeitplan
Alarmereignisse	Wann der Alarm ausgelöst wurde - Datei-Upload (Bild): E-Mail / FTP - Benachrichtigung: E-Mail - Aufzeichnung: SD/SDHC/SDXC- bzw. NAS-Aufzeichnung bei Ereignisauslösung - Alarmausgang - Alarm-Übergabe (PTZ-Voreinstellung, Senden von Nachrichten über HTTP/HTTPS/TCP) - Wiedergabe von Audioclips
Audioeingang	Wählbar (Mikrofon-In / Line-In) Netzspannung: 2,5 V Gleichspannung (4 mA), Eingangsimpedanz: 2 kOhm
Audioausgang	Line-Out, max. Ausgangspegel: 1 Vrms
IR-Leuchtwerte	WiseIR 90 m (295,28 ft)
Netzwerk	
Ethernet	RJ-45 (10/100/1000BASE-T), geschirmt, metallummantelt
Videokomprimierung	H.265/H.264: Main/High, MJPEG
Audiokomprimierung	G.711 u-law / G.726 wählbar G.726 (ADPCM) 8 kHz, G.711 8 kHz G.726: 16 kbit/s, 24 kbit/s, 32 kbit/s, 40 kbit/s AAC-LC: 48 kbit/s bei 16 kHz
Smart-Codec	Manuell (5 Bereiche), WiseStream II, WiseStream III (basierend auf KI-Engine)
Bitratensteuerung	H.264/H.265: CBR oder VBR MJPEG: VBR
Streaming	Unicast (20 Benutzer) / Multicast Mehrfach-Streaming (bis zu 10 Profile)
Protokoll	IPv4, IPv6, TCP/IP, UDP/IP, RTP(UDP), RTP(TCP), RTCP, RTSP, NTP, HTTP, HTTPS, SSL/TLS, DHCP, FTP, SMTP, ICMP, IGMP, SNMPv1/v2c/v3(MIB-2), ARP, DNS, DDNS, QoS, UPnP, Bonjour, LLDP, SRTP (TCP, UDP Unicast)
Sicherheit	TPM 2.0 (FIPS 140-2 Stufe 2) HTTPS (SSL) Anmelde-Authentifizierung Digest-Anmelde-Authentifizierung IP-Adressenfilterung Benutzerzugriffsprotokoll 802.1X-Authentifizierung (EAP-TLS, EAP-LEAP, EAP-PEAP MSCHAPv2) Gerätezertifikat (Hanwha Techwin Root CA, vorinstalliert) Secure by Default-Zertifikat Secure OS/Boot/Storage, Überprüfung Firmware-Fälschung
Programmierschnittstelle	ONVIF-Profil S/G/T/M SUNAPI (HTTP API) Wisenet Open Platform
Allgemein	
Sprache der Webseite	Englisch, Koreanisch, Chinesisch, Französisch, Italienisch, Spanisch, Deutsch, Japanisch, Russisch, Schwedisch, Portugiesisch, Tschechisch, Polnisch, Türkisch, Niederländisch, Ungarisch, Griechisch
Speicherkartensteckplatz	2 Micro-SD/SDHC/SDXC-Steckplätze max. 1 TB (2 x 512 GB)
Speicher	2 GB RAM, 512 MB Flash
Betriebsbedingungen und elektrische Daten	
Betriebstemperatur / Luftfeuchtigkeit	-40 °C ~ +60 °C (-40 °F ~ +140 °F) / Weniger als 95 % relative Luftfeuchtigkeit (nicht kondensierend) * Hochfahren sollte bei Temperaturen über -30 °C erfolgen Maximaltemperatur auf der Grundlage von NEMA-TS 2 (2.2.7): +74 °C (+165 °F) Steuerung der Luftfeuchtigkeit mit GORE-Ventil
Lagertemperatur / Luftfeuchtigkeit	-50 °C ~ +60 °C (-58 °F ~ +140 °F) / Weniger als 95 % relative Luftfeuchtigkeit (nicht kondensierend)
Zertifizierung	IP66/67, IK10, NEMA4X, NEMA-TS 2 (2.2.8, 2.2.9)
Eingangsspannung	PoE+ (IEEE802.3at, Klasse 4), 12 V Gleichspannung
Leistungsaufnahme	PoE+: Max. 19,5 W, typisch 15,5 W 12 V Gleichspannung: Max. 16,5 W, typisch 13,1 W Stromredundanz-Ausfallsicherung

Mechanische Daten

Farbe / Material	Weiß / Aluminium Hartbeschichtete Scheibe
RAL-Farbcode	RAL9003
Produktabmessungen / Gewicht	Ø 93,4 x 298,4 mm (3,68 x 11,75 Zoll) / 2300 g (5,07 lb)
Kompatible Kabeldurchführung / Anschlussbox	3/4 Zoll (M25) Einzel, Doppel, 4 Zoll Achteck, 4 Zoll Quadrat

DORI (Standard EN62676-4)

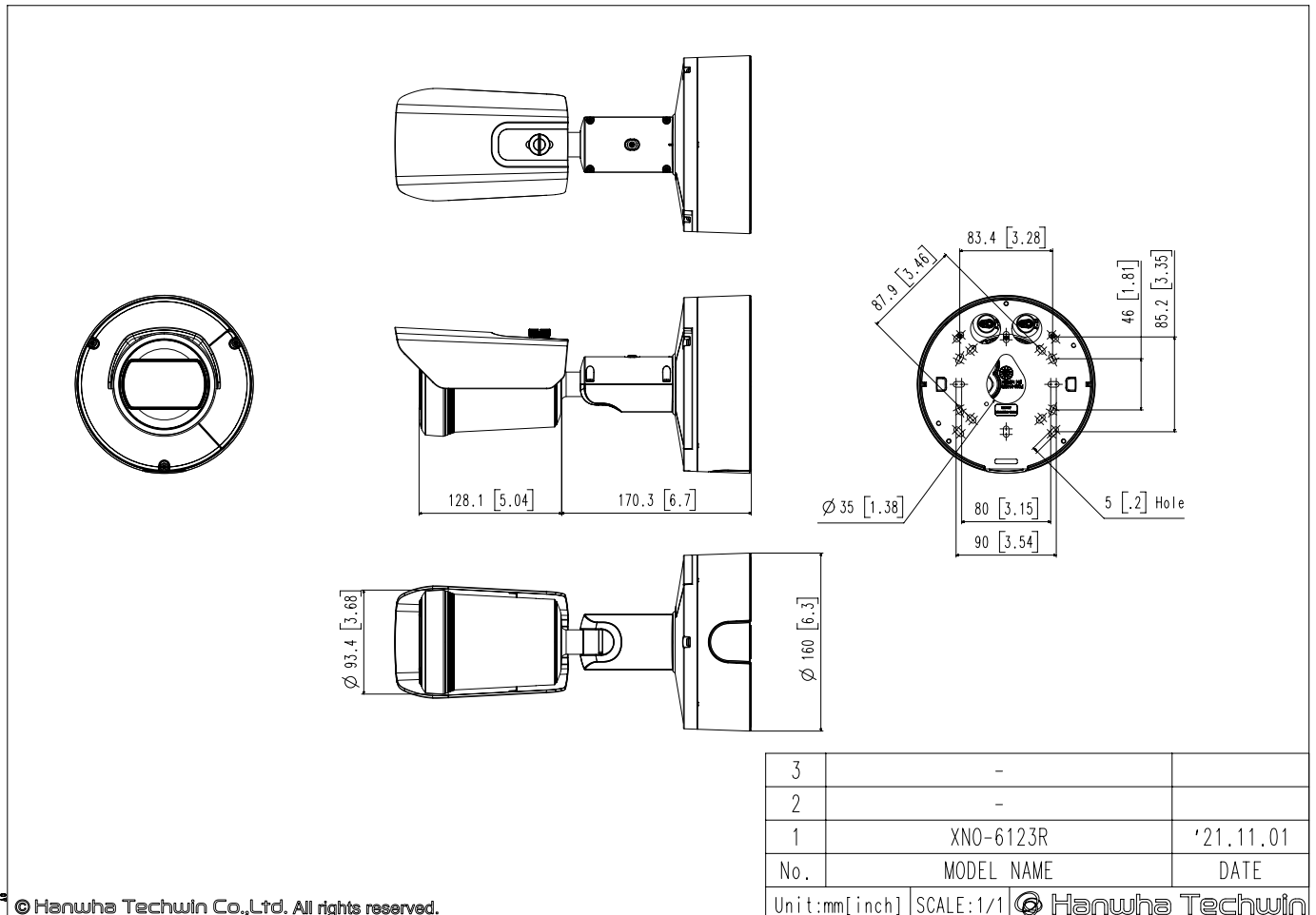
Erfassen (25PPM / 8PPF)	Weitwinkel: 74,4 m (244,19 ft) / Tele: 829,7 m (2721,97 ft)
Beobachten (63PPM / 19PPF)	Weitwinkel: 29,8 m (97,68 ft) / Tele: 331,9 m (1088,79 ft)
Erkennen (125PPM / 38PPF)	Weitwinkel: 14,9 m (48,84 ft) / Tele: 165,9 m (544,39 ft)
Identifizieren (250PPM / 76PPF)	Weitwinkel: 7,4 m (24,42 ft) / Tele: 83,0 m (272,20 ft)

XNO-6123R
2MP-KI-IR-Bullet-Kamera



CAD

Einheit: mm [Zoll]



© Hanwha Techwin Co.,Ltd. All rights reserved.