

# QNO-7012R

4MP-IR-Bullet-Kamera

Netzwerk



FC | CE | EAC

## Hauptmerkmale

- Max. Auflösung: 4 MP
- Farbe: 0,15 Lux (F2,0, 1/30 Sek.) S/W: 0 Lux (IR-LED an)
- 2,8 mm feste Brennweite
- Max. 30 fps bei 4 MP, alle Auflösungen (H.265/H.264)
- H.265-, H.264-, MJPEG-Codec unterstützt, Mehrfach-Streaming
- Bewegungserkennung, Manipulation, Defokussierungserkennung
- Hallway View (90°/270°), LDC unterstützt
- Micro-SD- /SDHC- /SDXC-Speichersteckplatz (128 GB)
- IR-Leuchtweite 20 m (65,62 ft)
- IP66, IK10, PoE, 12 V Gleichspannung

<b>Video</b>	
<b>Bildsensor</b>	1/3 Zoll CMOS
<b>Auflösung</b>	2560 x 1440, 1920 x 1080, 1280 x 960, 1280 x 720, 800 x 600, 800 x 448, 720 x 576, 720 x 480, 640 x 480, 640 x 360, 320 x 240
<b>Max. Bildfrequenz</b>	H.265/H.264: Max. 30 fps bei 4 MP, alle Auflösungen, MJPEG: Max. 15 fps
<b>Min. Beleuchtungsstärke</b>	Farbe: 0,15 Lux (F2,0, 1/30 Sek.) S/W: 0 Lux (IR-LED an)
<b>Videoausgang</b>	CVBS: 1,0 Vp-p / 75 Ω Composite, 720 x 480 (N), 720 x 576 (P) für Installation
<b>Objektiv</b>	
<b>Brennweite (Zoomverhältnis)</b>	2,8 mm feste Brennweite
<b>Max. Blendenverhältnis</b>	F2,0
<b>Blickwinkel</b>	H: 107,5, V: 59,7, T: 122,0
<b>Fokussteuerung</b>	Fix
<b>Funktionen</b>	
<b>Kameratitel</b>	Zeigt bis zu 85 Zeichen an
<b>Tag &amp; Nacht</b>	Auto (ICR)
<b>Gegenlichtkompensation</b>	BLC, WDR, SSSDR
<b>Wide Dynamic Range</b>	120 dB
<b>Digitale Rauschunterdrückung</b>	SSNR
<b>Bewegungserkennung</b>	4 polygonale Zonen
<b>Privatsphärenausblendung</b>	6 rechteckige Zonen
<b>Verstärkungsregelung</b>	Niedrig / Mittel / Hoch
<b>Weißabgleich</b>	ATW / AWC / Manuell / Innenbereich / Außenbereich
<b>LDC</b>	Unterstützt
<b>Verschlusszeit der elektronischen Blende</b>	Min. / Max. / Anti-Flimmern (1/5 ~ 1/12.000 Sek.)
<b>Videorotation</b>	Drehen, Spiegeln, Hallway View (90/270)
<b>Analytik</b>	Defokussierungserkennung, Richtungserkennung, Bewegungserkennung, Betreten / Verlassen, Manipulation, virtuelle Linie
<b>Alarm E/A</b>	1 Eingang / 1 Ausgang
<b>Alarmauslöser</b>	Analytik, Netzwerktrennung, Alarmeingang
<b>Alarmereignisse</b>	Datei-Upload über FTP und E-Mail, Benachrichtigung über E-Mail, SD/SDHC/SDXC- bzw. NAS-Aufzeichnung bei Ereignisauslösung, Alarmausgang, Alarm-Übergabe
<b>Audioeingang</b>	Wählbar (Mikrofon-Eingang/Line-Eingang) Netzspannung: 2,5 V Gleichspannung (4 mA), Eingangsimpedanz: 2 kOhm
<b>IR-Leuchtweite</b>	20 m (65,62 ft)
<b>Netzwerk</b>	
<b>Ethernet</b>	RJ-45 (10/100BASE-T)
<b>Videokomprimierung</b>	H.265/H.264: Main/High, MJPEG
<b>Audiokomprimierung</b>	G.711 u-law / G.726 wählbar G.726 (ADPCM) 8 kHz, G.711 8 kHz, G.726 16 kbit/s, 24 kbit/s, 32 kbit/s, 40 kbit/s
<b>Smart-Codec</b>	Manuell (5 Bereiche), WiseStream II

<b>Bitratensteuerung</b>	H.264/H.265: CBR oder VBR MJPEG: VBR
<b>Streaming</b>	Unicast (6 Benutzer) / Multicast Mehrfach-Streaming (bis zu 3 Profile)
<b>Protokoll</b>	IPv4, IPv6, TCP/IP, UDP/IP, RTP (UDP), RTP (TCP), RTCP, RTSP, NTP, HTTP, HTTPS, SSL/TLS, DHCP, PPPoE, FTP, SMTP, ICMP, IGMP, SNMPv1/v2c/v3 (MIB-2), ARP, DNS, DDNS, QoS, PIM-SM, UPnP, Bonjour, LLDP
<b>Sicherheit</b>	HTTPS (SSL) Anmelde-Authentifizierung Digest-Anmelde-Authentifizierung IP-Adressenfilterung Benutzerzugriffsprotokoll 802.1X-Authentifizierung
<b>Programmierschnittstelle</b>	ONVIF-Profil S/G/T, SUNAPI (HTTP-API)

## Allgemein

<b>Sprache der Webseite</b>	Englisch, Koreanisch, Chinesisch, Französisch, Italienisch, Spanisch, Deutsch, Japanisch, Russisch, Portugiesisch, Tschechisch, Polnisch, Türkisch, Niederländisch, Ungarisch, Griechisch
<b>Speicherkartensteckplatz</b>	1 Micro-SD-/SDHC-/SDXC-Steckplatz 128 GB
<b>Speicher</b>	512 MB RAM, 256 MB Flash

## Umgebungsbedingungen und elektrische Daten

<b>Betriebstemperatur / Luftfeuchtigkeit</b>	-40 °C ~ +55 °C (-40 °F ~ +131 °F) / Weniger als 95 % relative Luftfeuchtigkeit *Hochfahren sollte bei Temperaturen von oder über -30 °C erfolgen
<b>Lagertemperatur / Luftfeuchtigkeit</b>	-40 °C ~ +60 °C (-40 °F ~ +140 °F) / Weniger als 95 % relative Luftfeuchtigkeit
<b>Zertifizierung</b>	IP66, IK10
<b>Eingangsspannung</b>	PoE (IEEE802.3af, Klasse 3), 12 V Gleichspannung
<b>Leistungsaufnahme</b>	PoE: Max. 10,7 W, typisch 8 W 12 V Gleichspannung: Max. 9,1 W, typisch 6,8 W

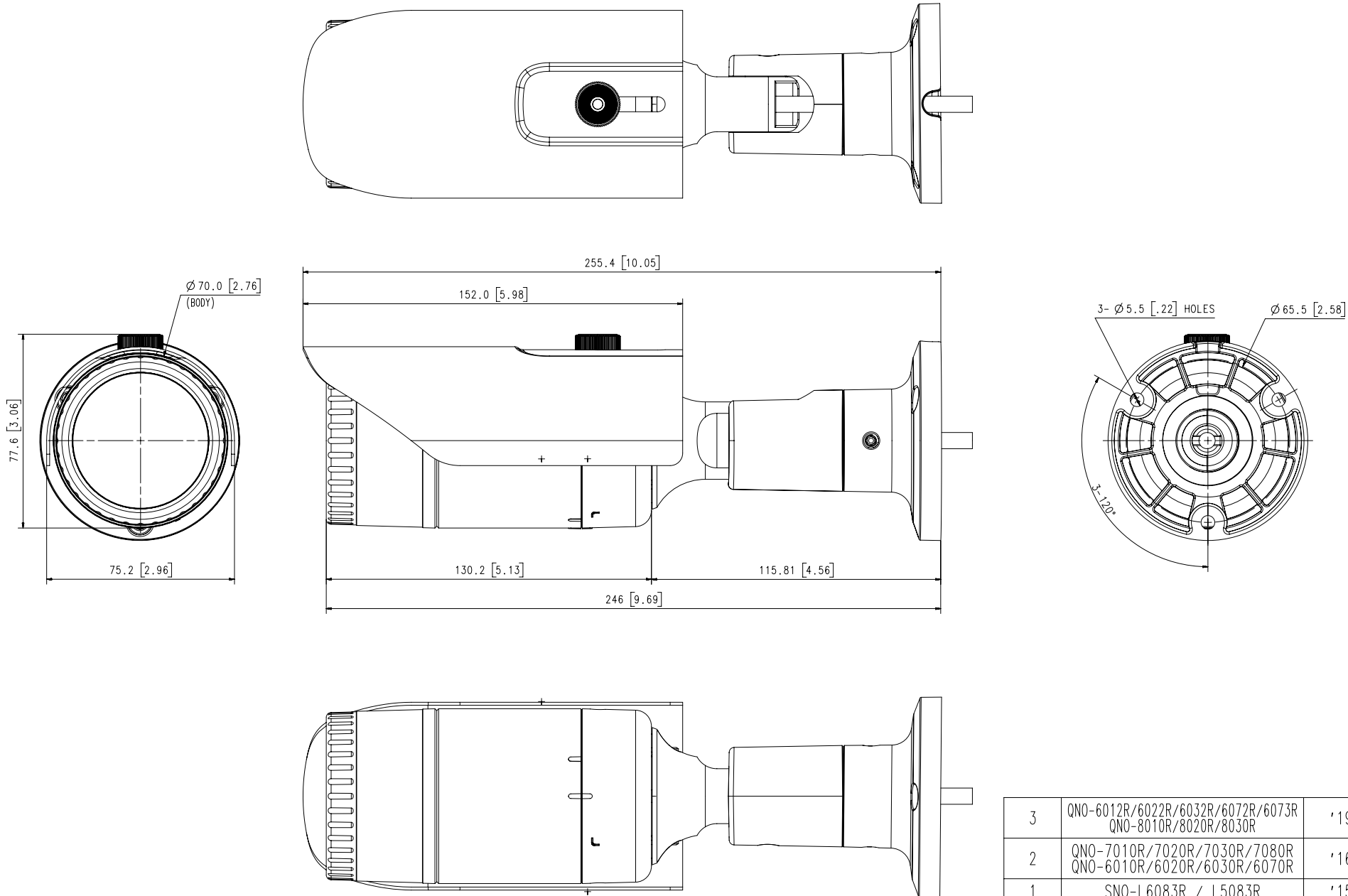
## Mechanische Daten

<b>Farbe / Material</b>	Dunkelgrau / Aluminium
<b>Produktabmessungen / Gewicht</b>	Ø 70,0 x 246,0 mm (Ø 2,76 x 9,69 Zoll), 700 g (1,543 lb)
<b>Kompatible Kabeldurchführung / Anschlussbox</b>	Einzel, Doppel, 4 Zoll Achteck

## DORI (Standard EN62676-4)

<b>Erkennen (25 PPM / 8 PPF)</b>	37,5 m (123,17 ft)
<b>Beobachten (63 PPM / 19 PPF)</b>	15,0 m (49,27 ft)
<b>Erkennen (125 PPM / 38 PPF)</b>	7,5 m (24,63 ft)
<b>Identifizieren (250 PPM / 76 PPF)</b>	3,8 m (12,32 ft)

- Die aktuellsten Produktinformationen / Spezifikationen finden Sie unter [www.hanwha-security.eu](http://www.hanwha-security.eu)
- Änderungen an Design und Spezifikationen ohne Vorankündigung vorbehalten.
- Wisenet ist ein Markenname von **Hanwha Techwin**, vormals Samsung Techwin.



© Hanwha Techwin Co.,Ltd. All rights reserved.

3	QNO-6012R/6022R/6032R/6072R/6073R QNO-8010R/8020R/8030R	'19.04.18
2	QNO-7010R/7020R/7030R/7080R QNO-6010R/6020R/6030R/6070R	'16.05.10
1	SNO-L6083R / L5083R	'15.02.26
No.	MODEL NAME	DATE
Unit:mm[inch]		SCALE:1/1
Hanwha Techwin		